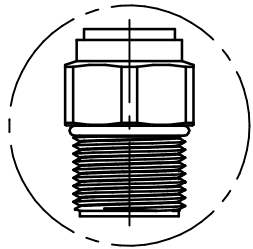
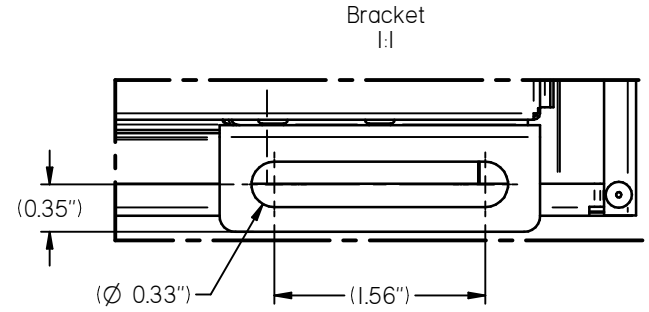
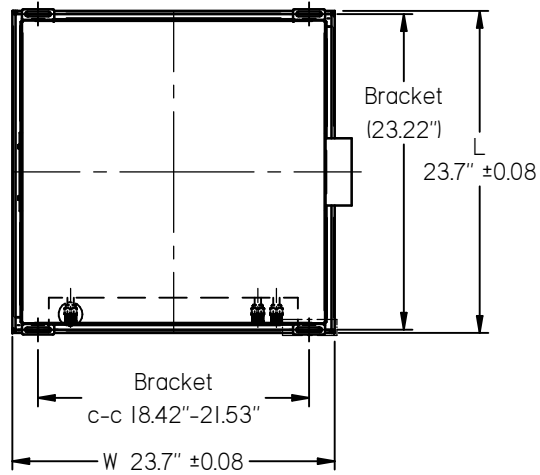


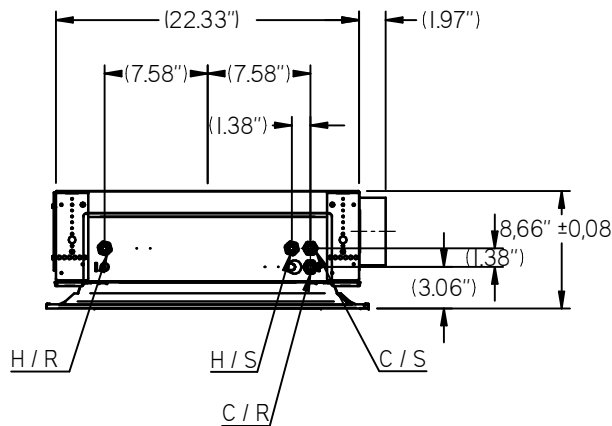
KM	Nummer

23.7"



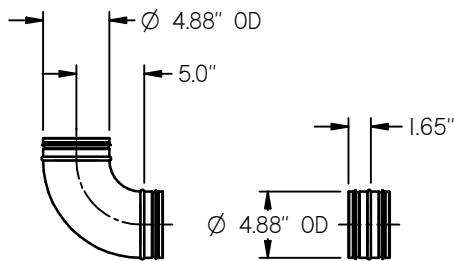
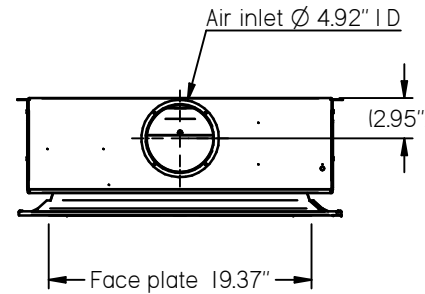
1/2" NPT

C / S = Supply cooling, 1/2" NPT
 C / R = Return cooling, 1/2" NPT
 H / S = Supply heating, 1/2" NPT
 H / R = Return heating, 1/2" NPT



A. Cooling only
 B. Cooling/ Heating

Order code	Length L (") IN	Weight (lb)		Water volume (gal.)	
		-A	-B	Cooling	Heating
603	23.7	31.7	31.9	0.32	0.05

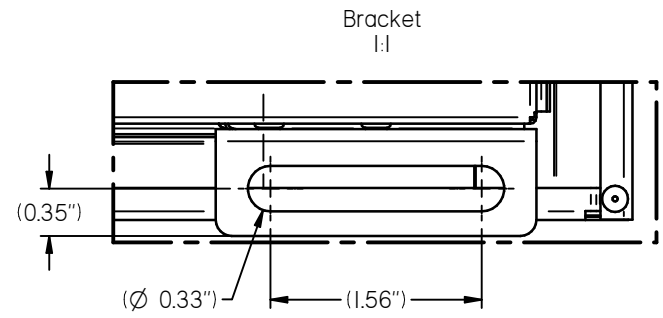
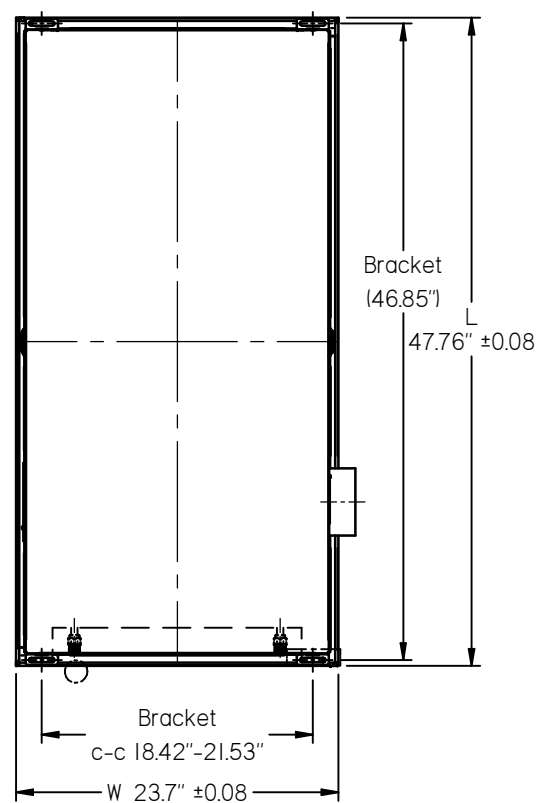
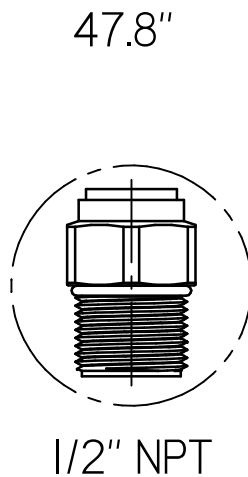


Optional inlet elbow/ adapter

Notice! This sketch is not valid for production."

Delbeteckning	Ant.	Delbeteckning	Ant.	Benämning	Pos. nr	Material/Artikelnummer	Anm.				
Variant		Variant		Tolerans för icke direkt toleranssatta mätt enligt SS-ISO 2768-1 grov		Ersätter	Datum 2009-08-10				
Swegon						Filnamn	S-1831-H				
						Ritad	HeK	Skala	1:10	Blad	1/2
						Ritningsnummer	S-1831		Ändring	H	
						Dimension sketch 603/ 1213 Parasol c					

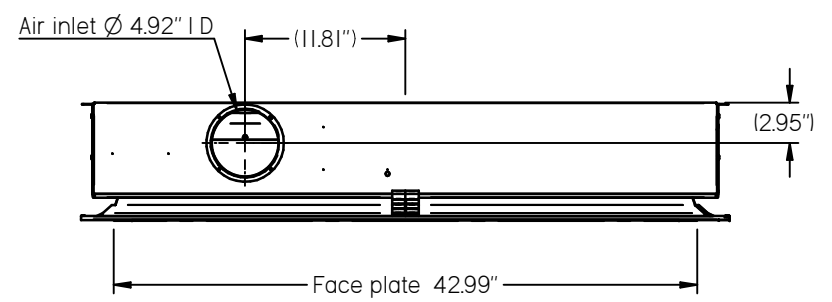
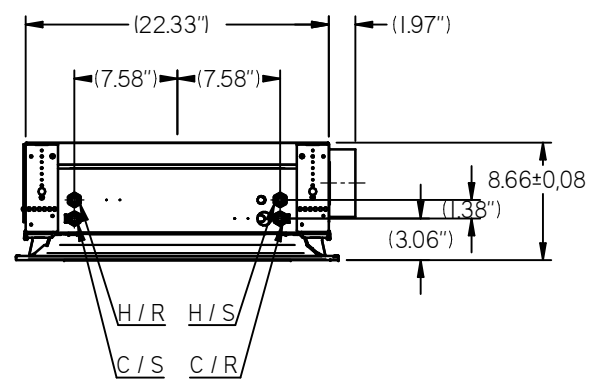
KM	Nummer



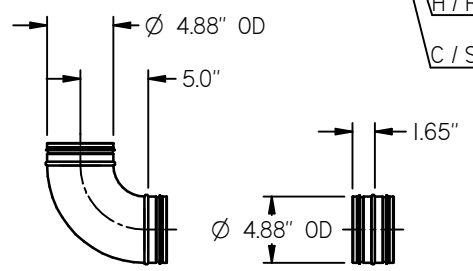
A. Cooling only
B. Cooling/ Heating

Order code	Length L (") IN	Weight (lb)		Water volume (gal.)	
		-A	-B	Cooling	Heating
1213	47.8	49.8	57.6	0.37	0.24

C / S = Supply cooling, 1/2" NPT
C / R = Return cooling, 1/2" NPT
H / S = Supply heating, 1/2" NPT
H / R = Return heating, 1/2" NPT



Notice! This sketch is not valid for production."



Optional inlet elbow/ adapter

Delbeteckning	Ant.	Delbeteckning	Ant.	Benämning	Pos. nr	Material/Artikelnummer	Anm.	
Variant		Variant		Tolerans för icke direkt toleranssatta mätt enligt SS-ISO 2768-1 grov		Ersätter	Datum	
						S-1831-H	2009-08-10	
						Filnamn	Godkänd	
						Ritad HeK	Skala 1:10	Blad 2/2
						Ritningsnummer	Andring	
Dimension sketch						S-1831	H	
603/ 1213								
Parasol c								