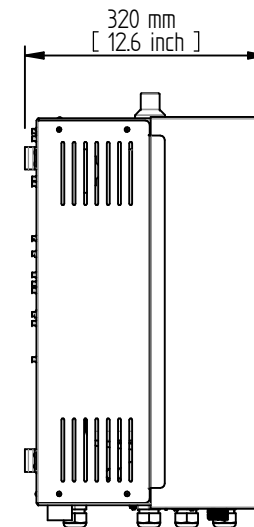
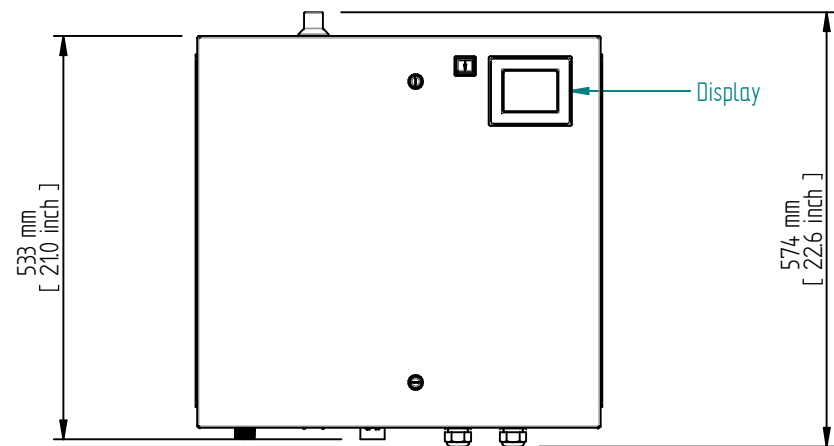
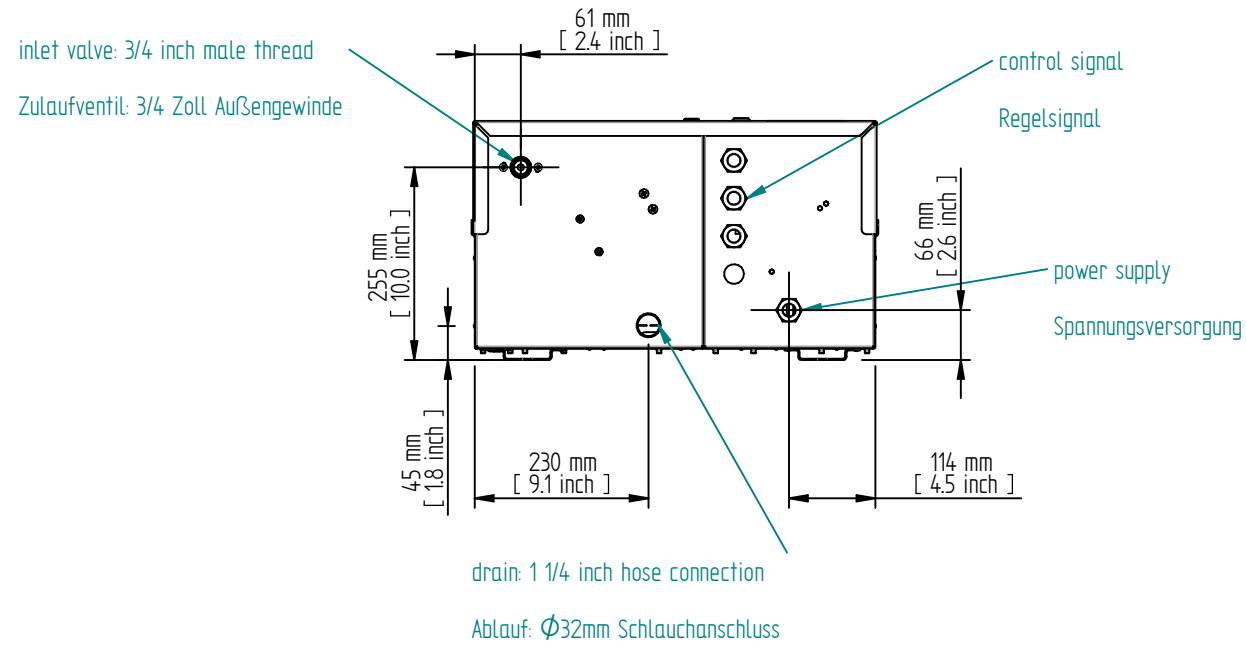
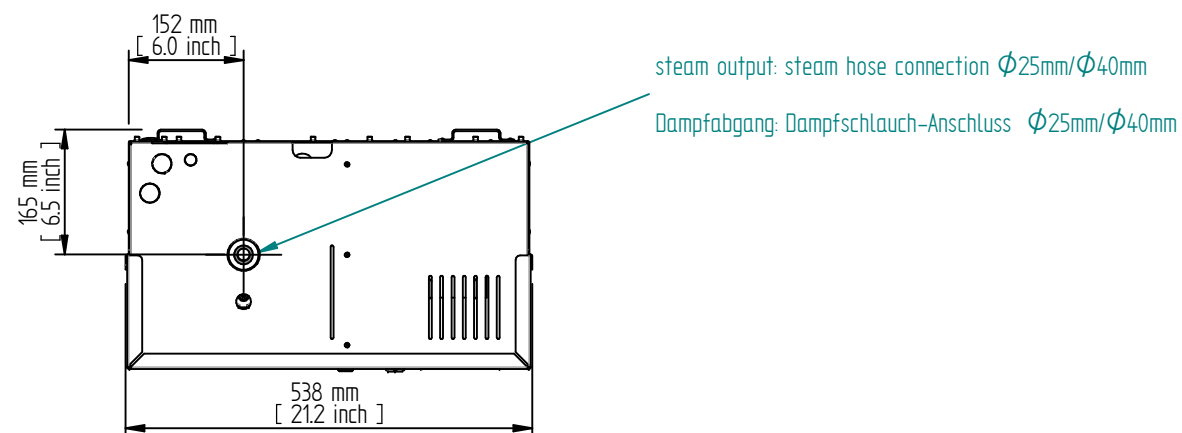
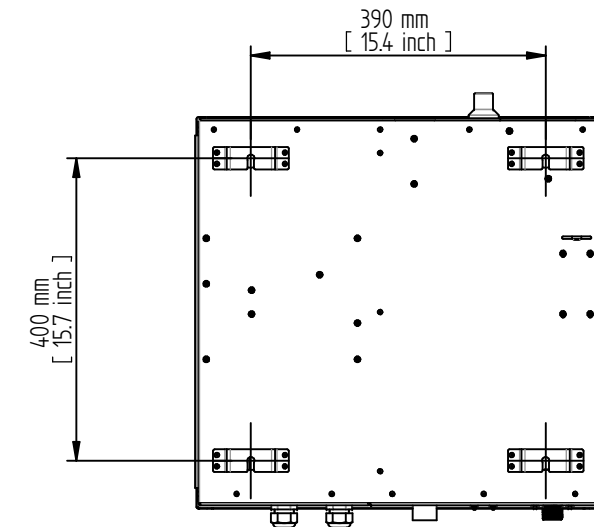


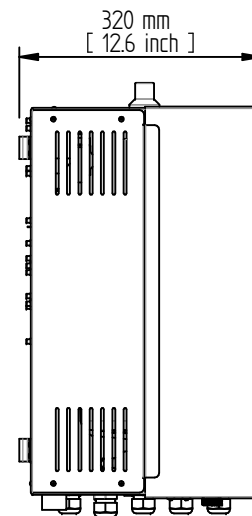
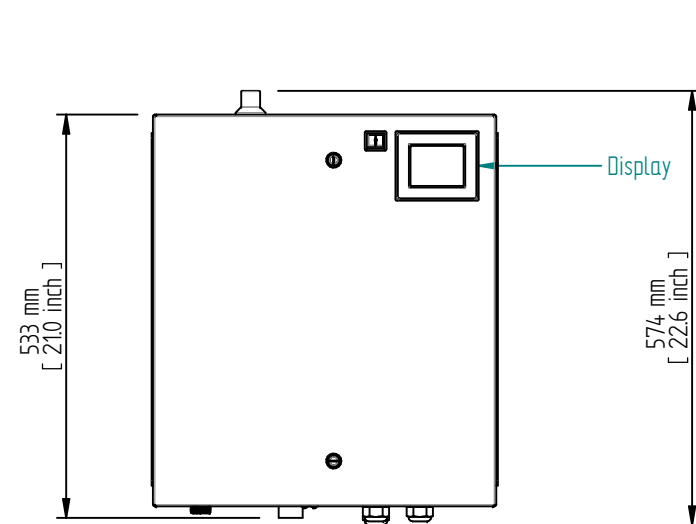
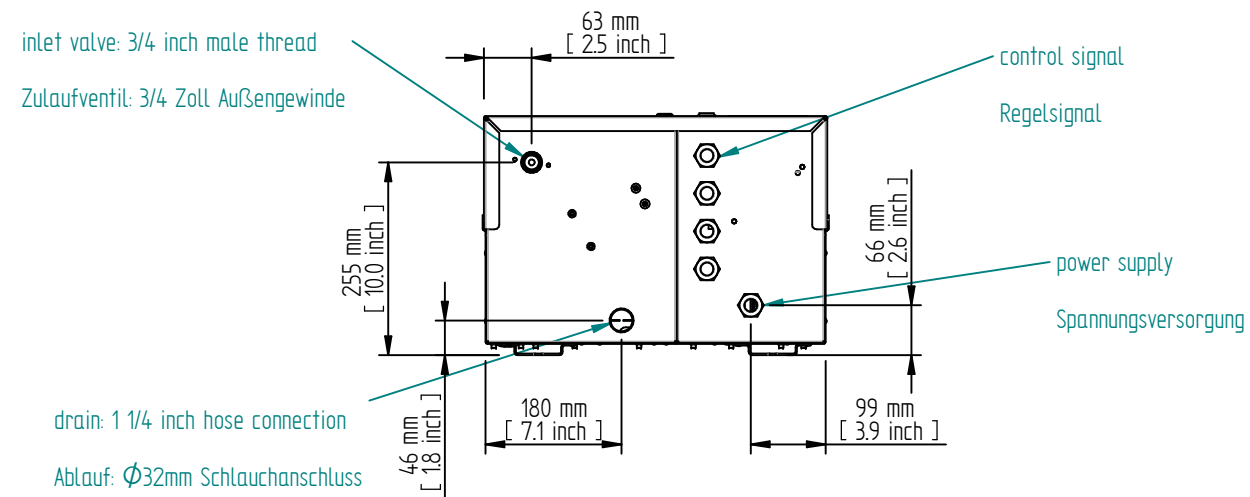
Build until: Q1-2022



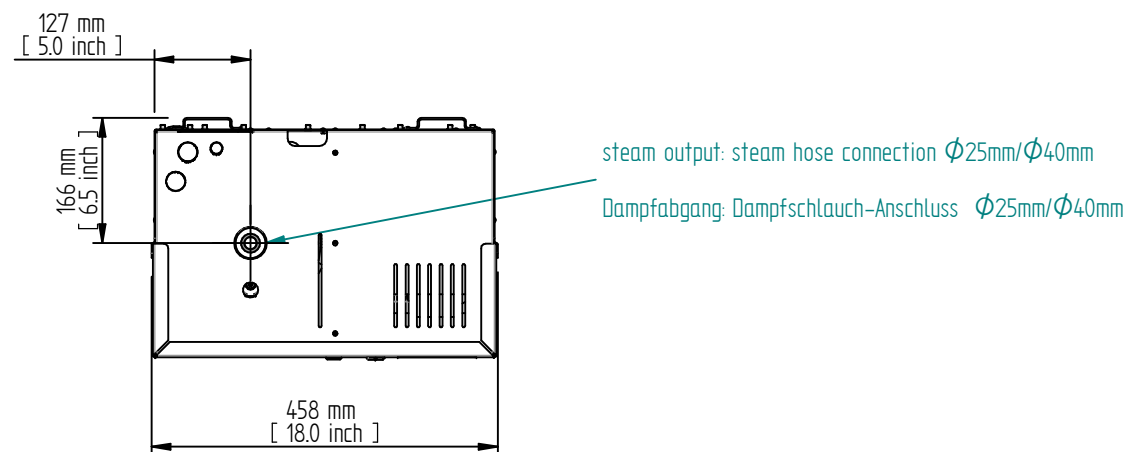
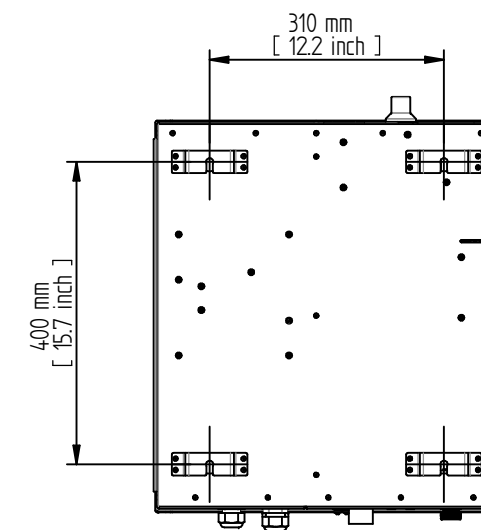
1:10



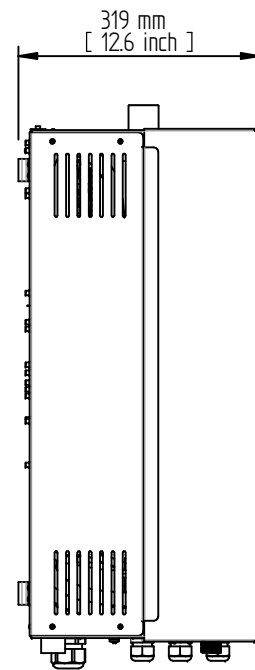
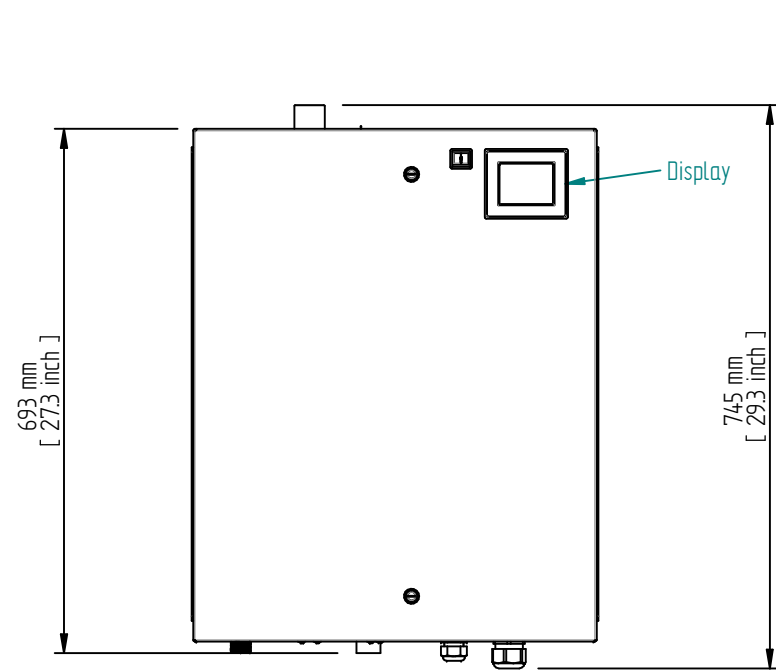
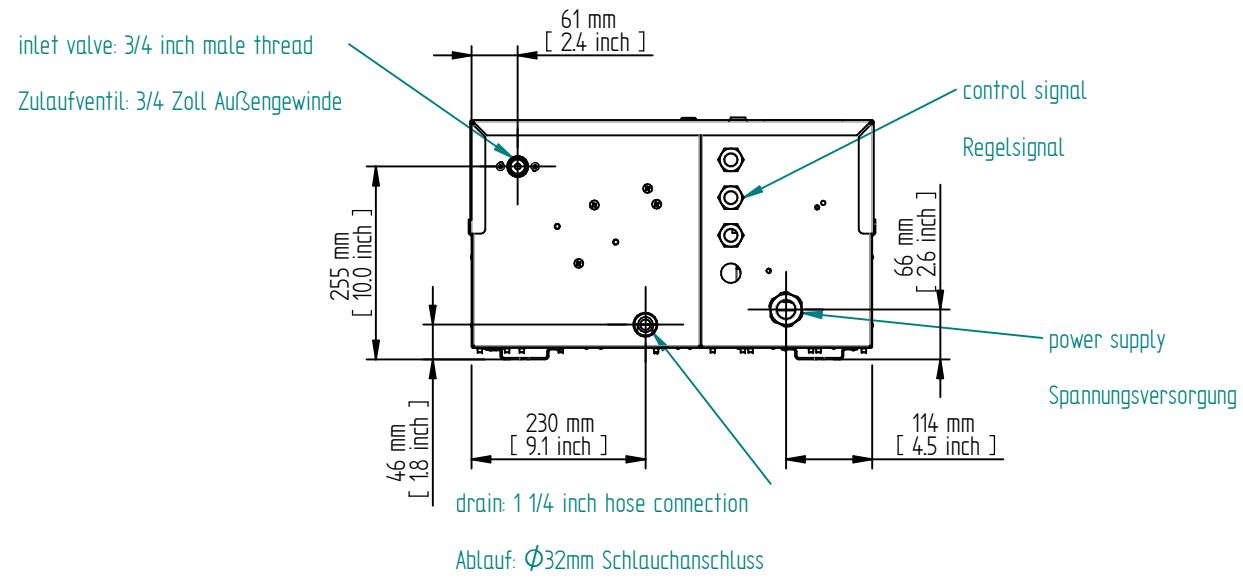
smaller version since: Q1-2022



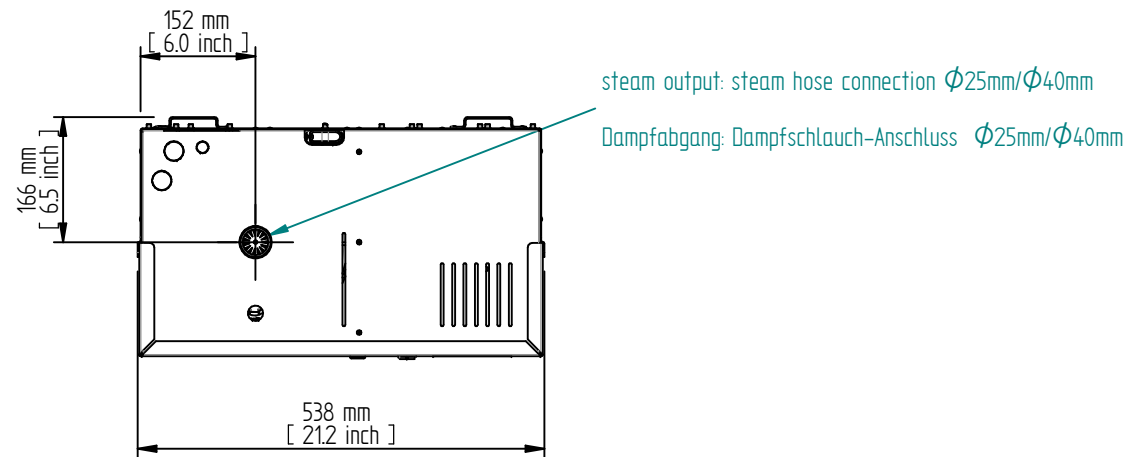
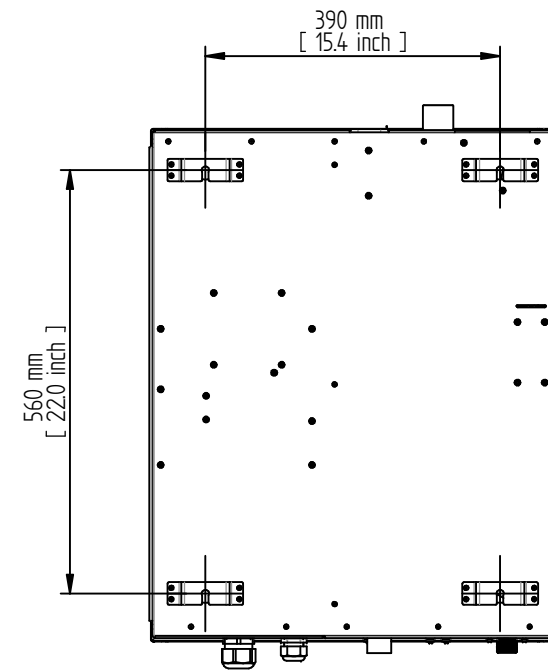
1:10

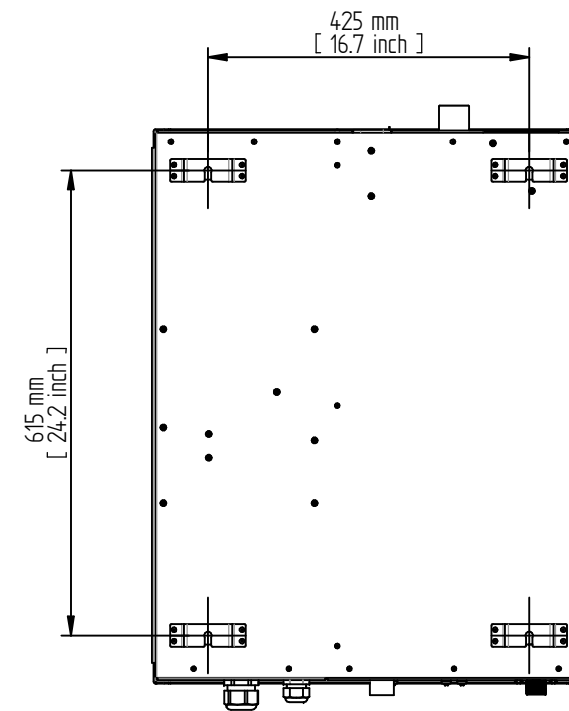
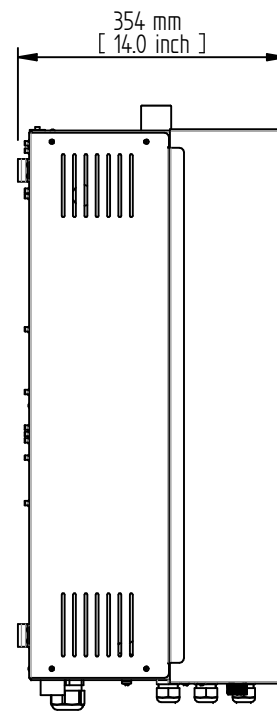
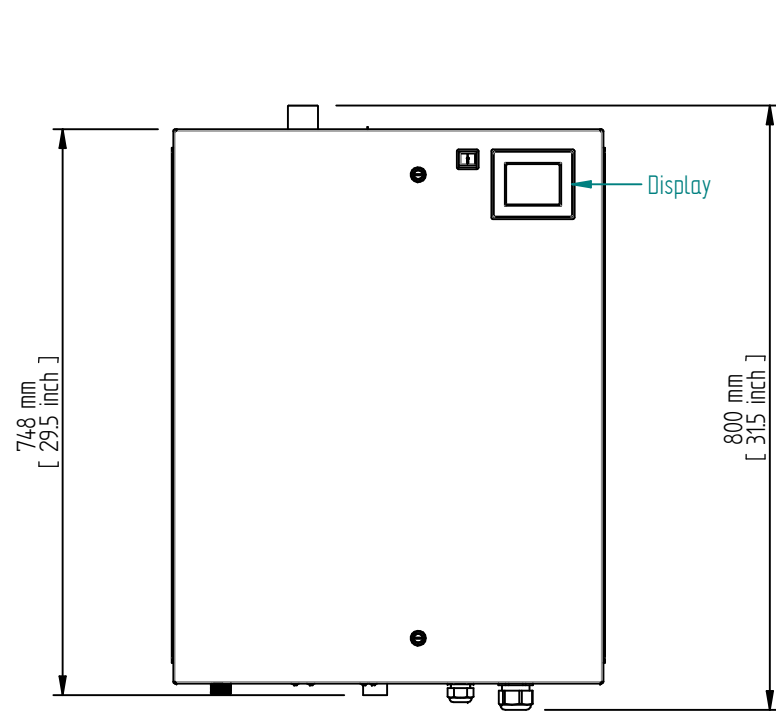
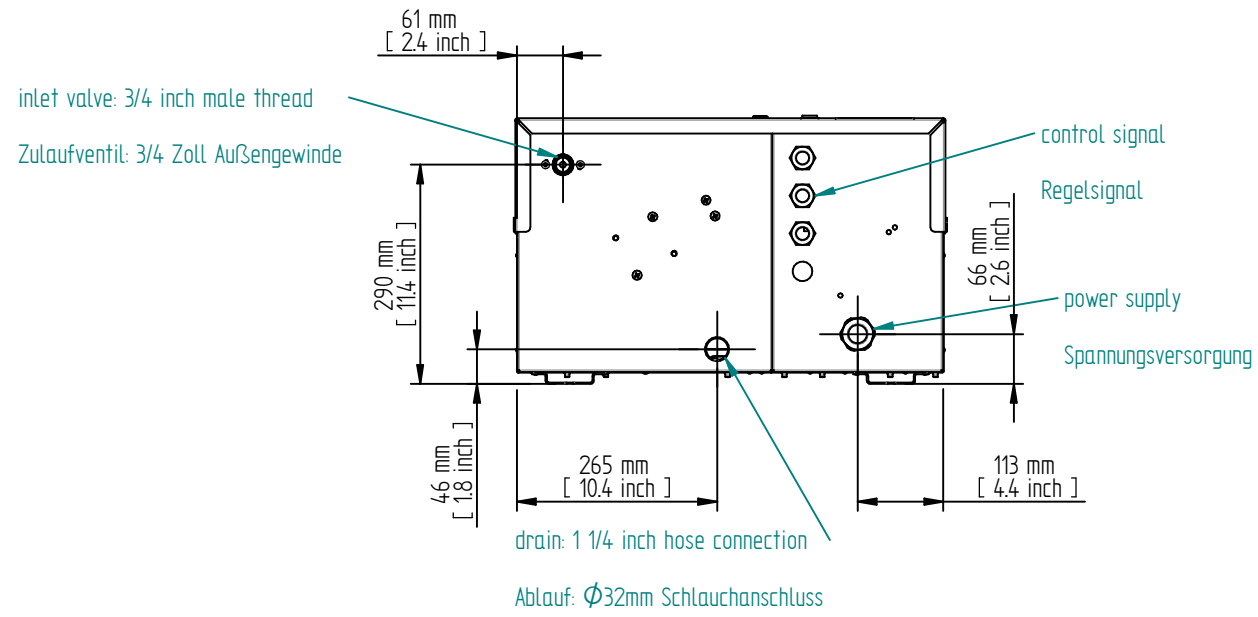


FLE15-25 FLH15-25

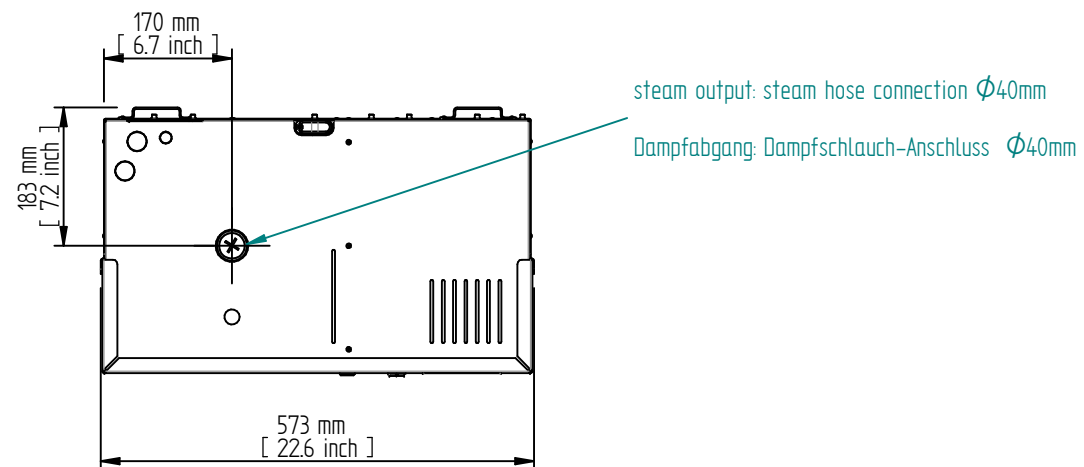


1:10

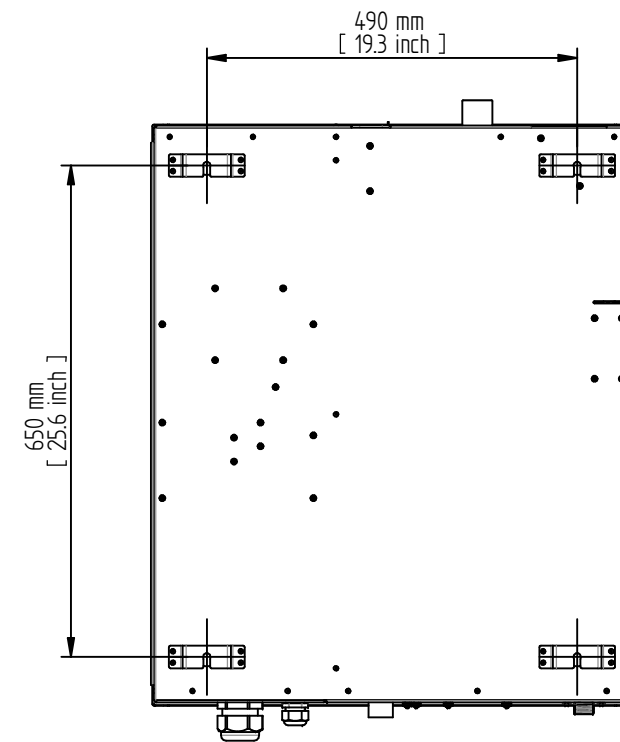
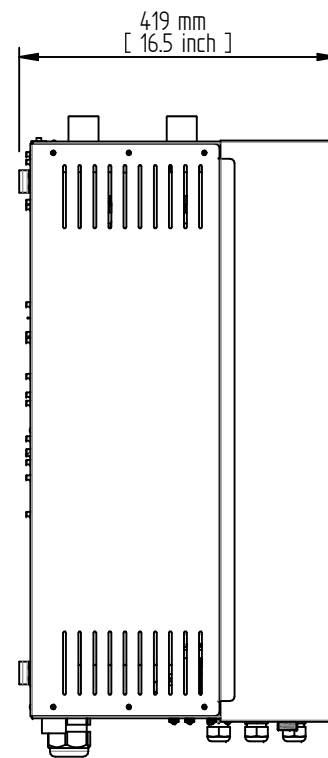
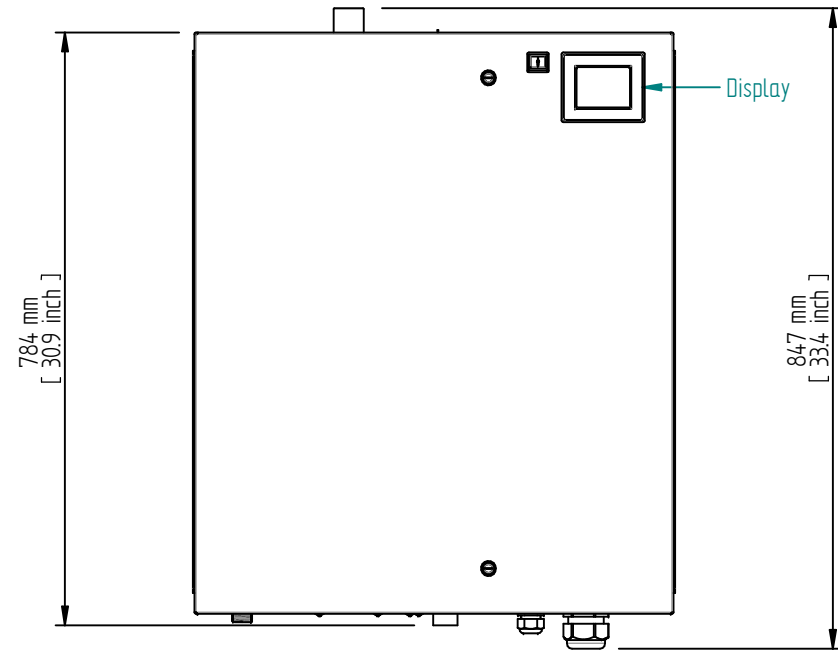
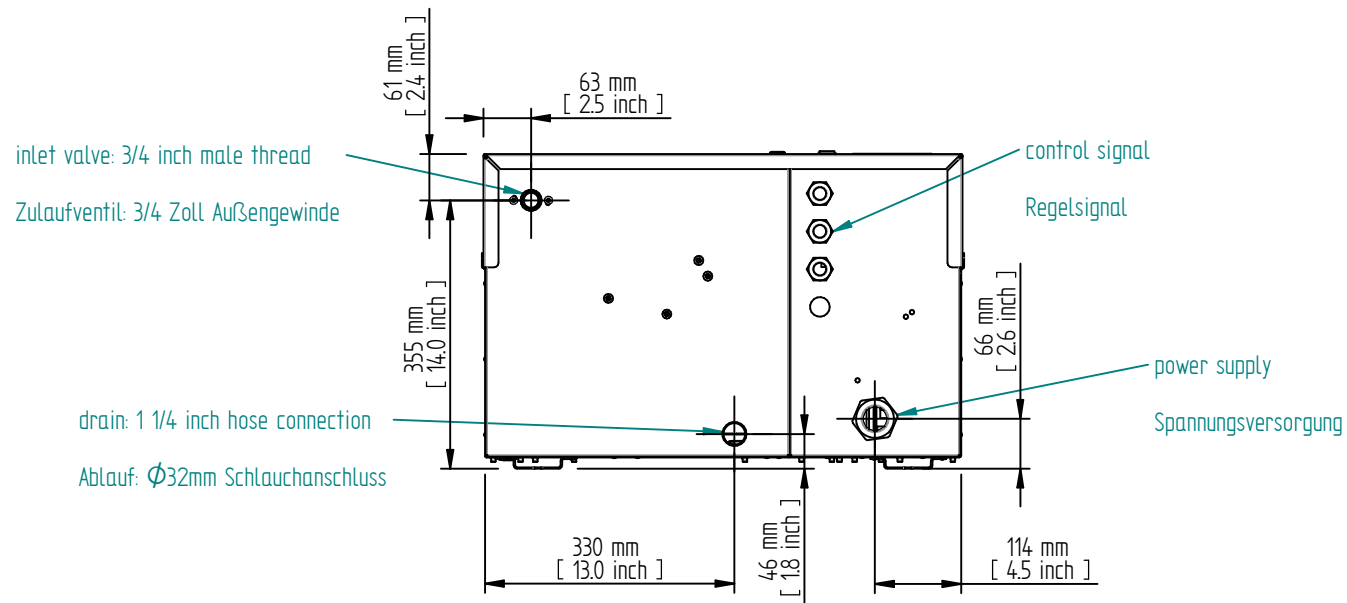




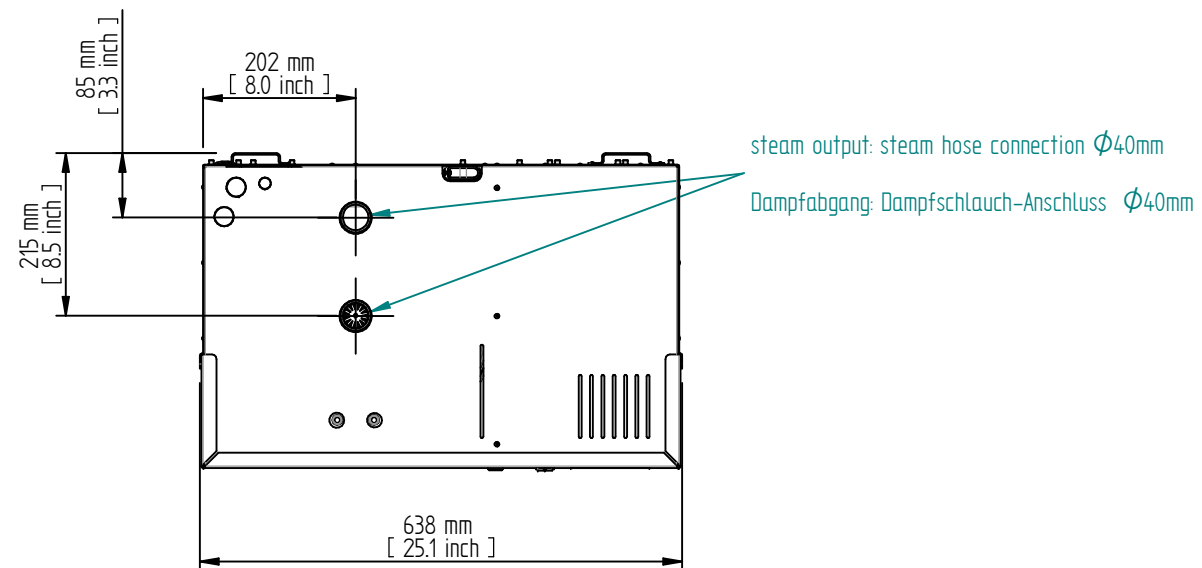
1:10



FLE50-65
FLH30-50



1:10

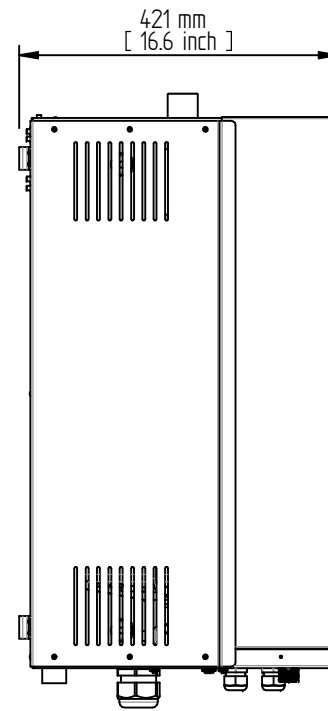
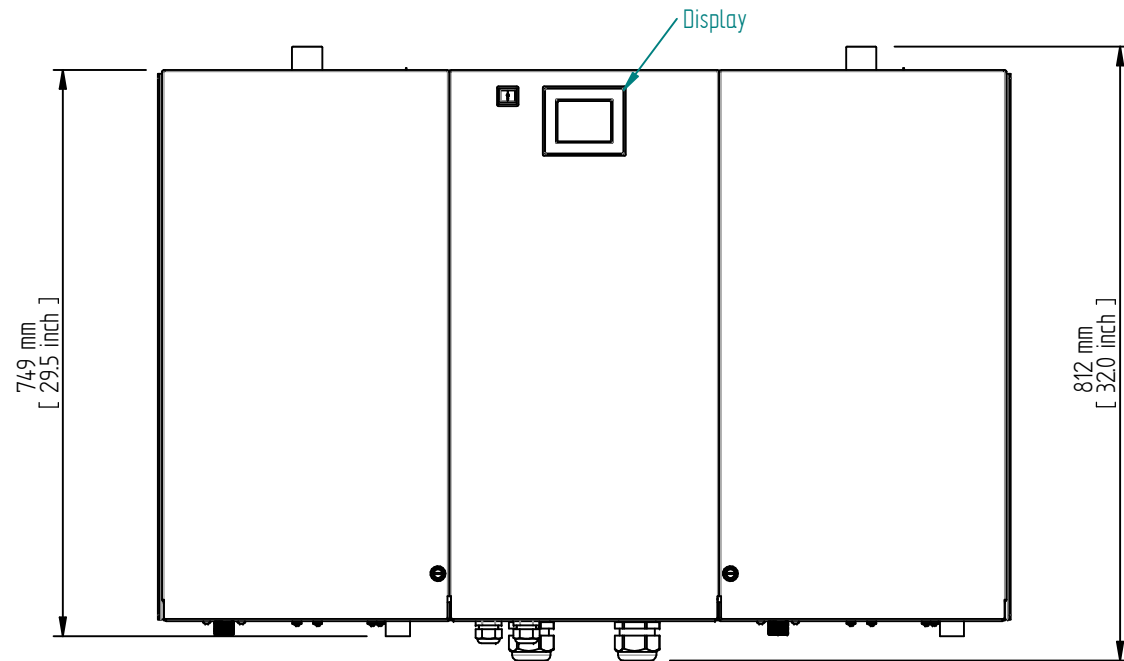
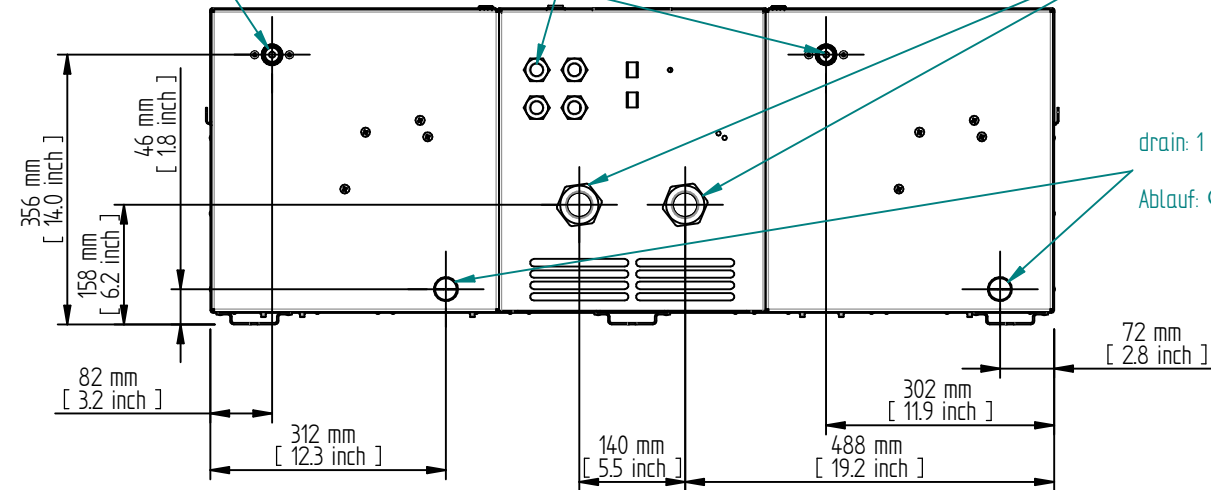


inlet valve: 3/4 inch male thread
 Zulaufventil: 3/4 Zoll Außengewinde

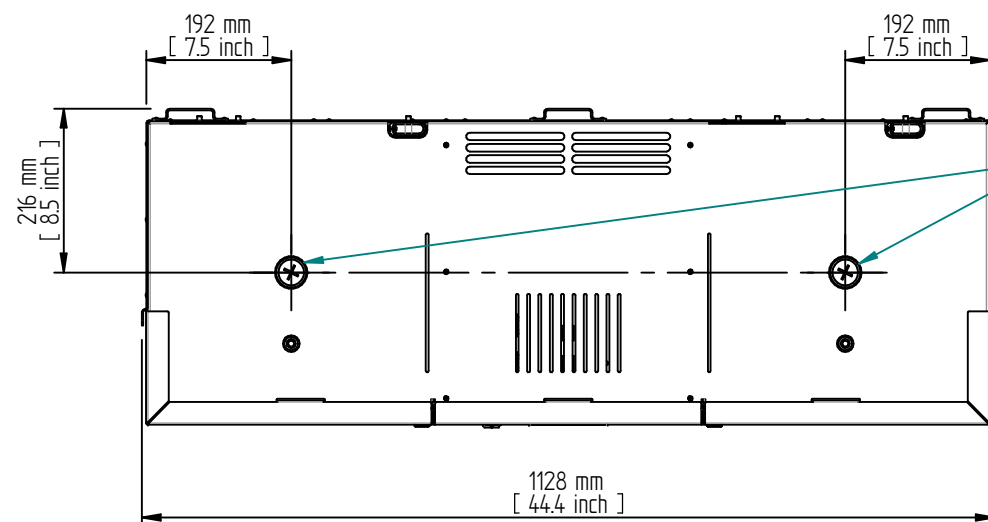
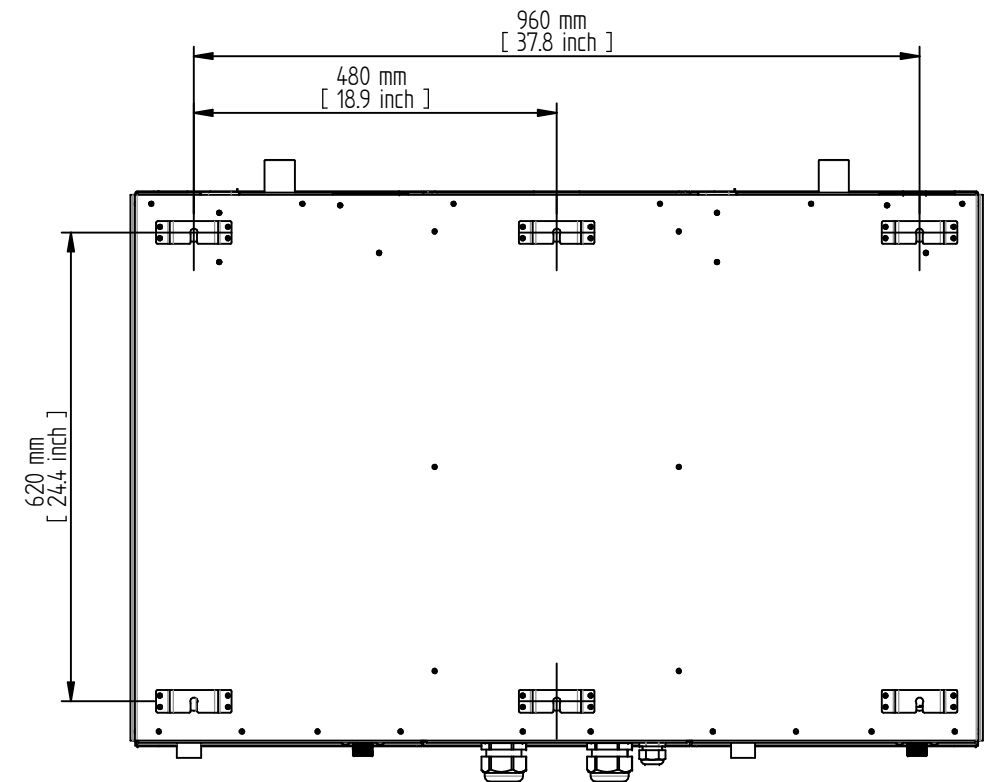
control signal
 Regelsignal

power supply
 Spannungsversorgung

drain: 1 1/4 inch hose connection
 Ablauf: $\varnothing 32$ mm Schlauchanschluss



1:10



steam output: steam hose connection $\varnothing 40$ mm
 Dampfabgang: Dampfschlauch-Anschluss $\varnothing 40$ mm

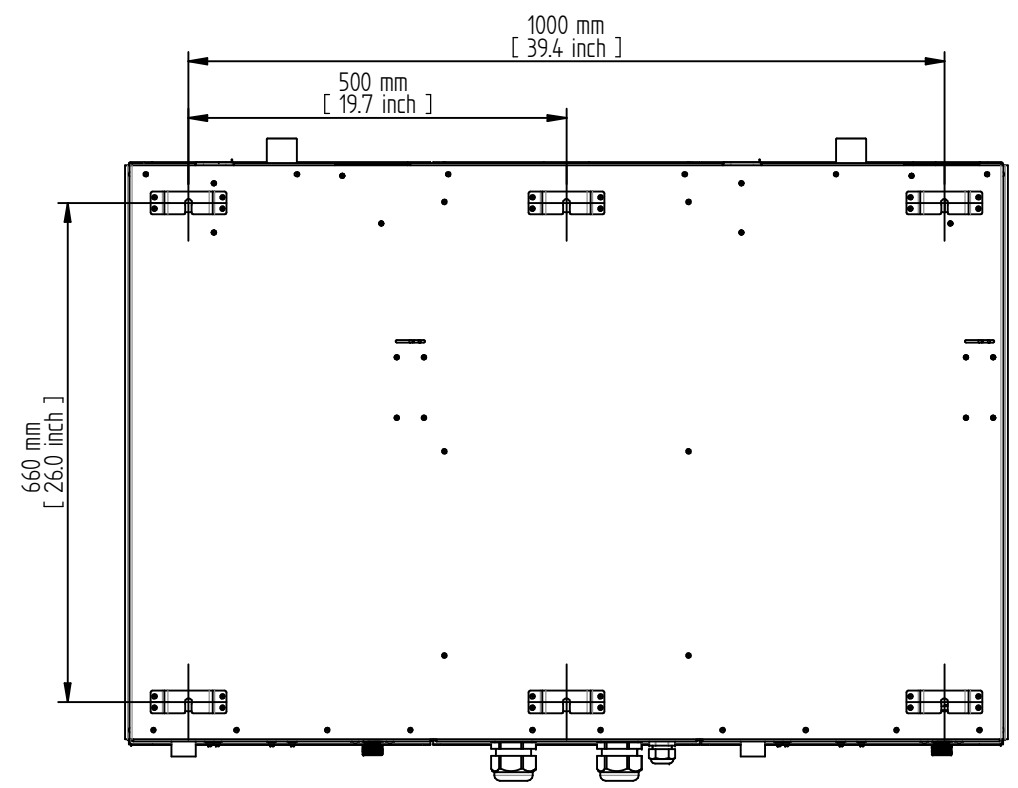
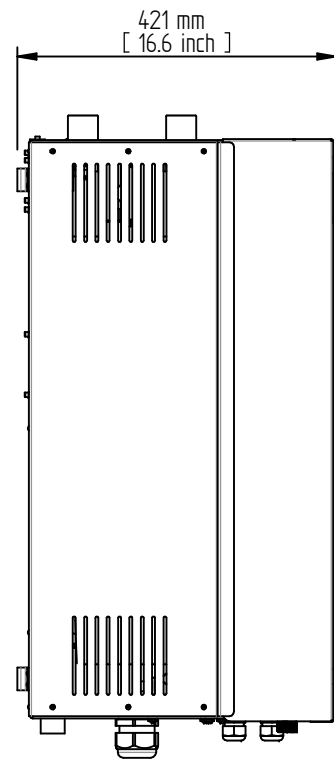
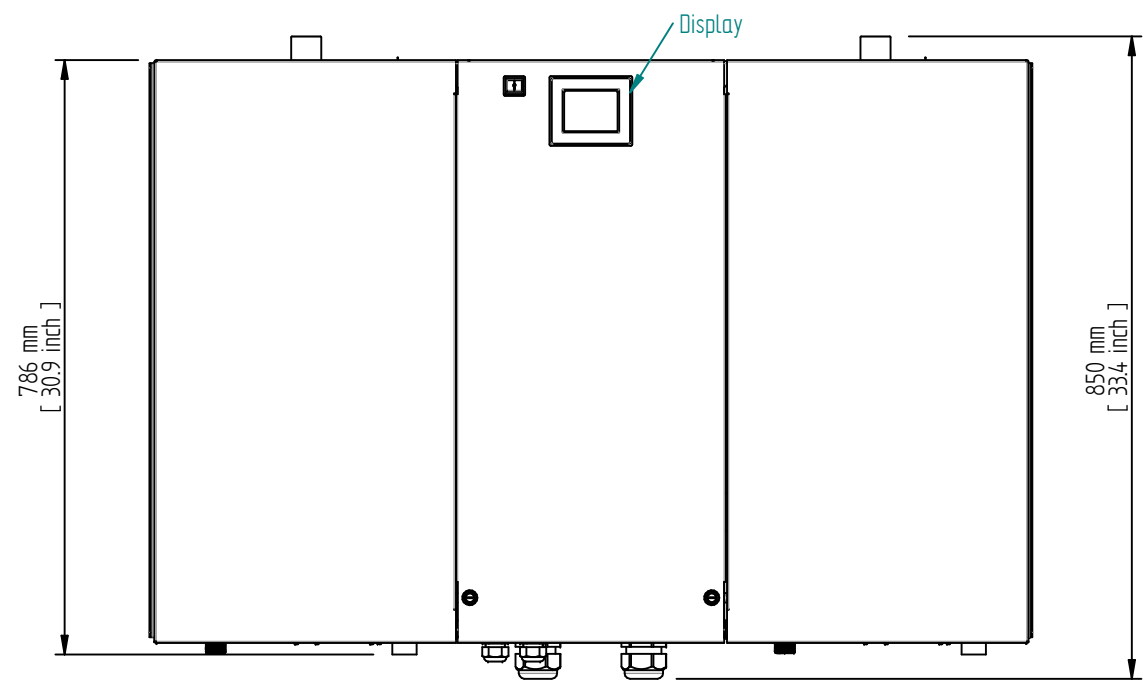
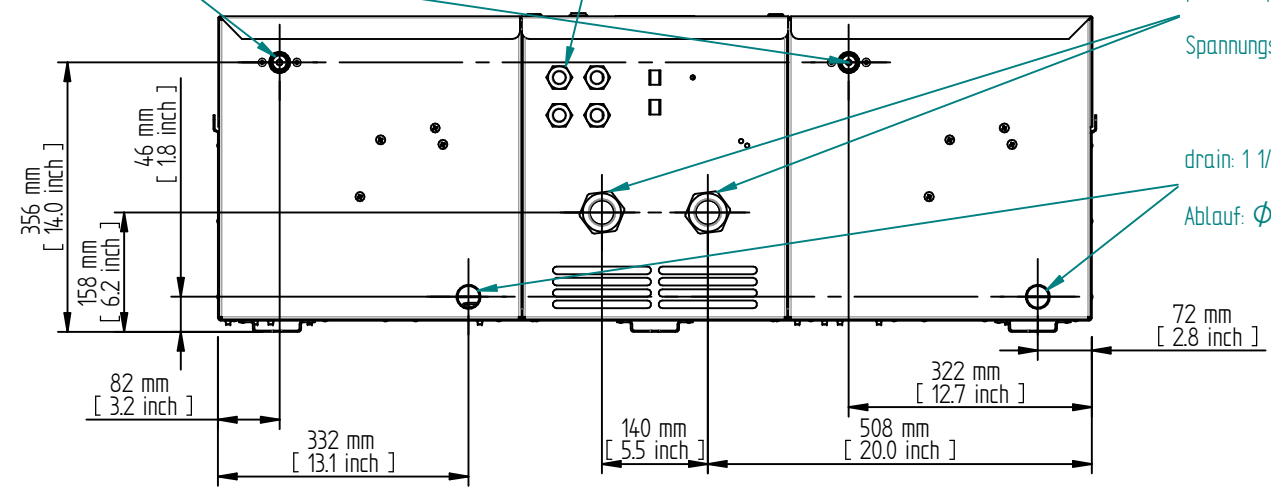
FLE100-130 FLH80-100

inlet valve: 3/4 inch male thread
Zulaufventil: 3/4 Zoll Außengewinde

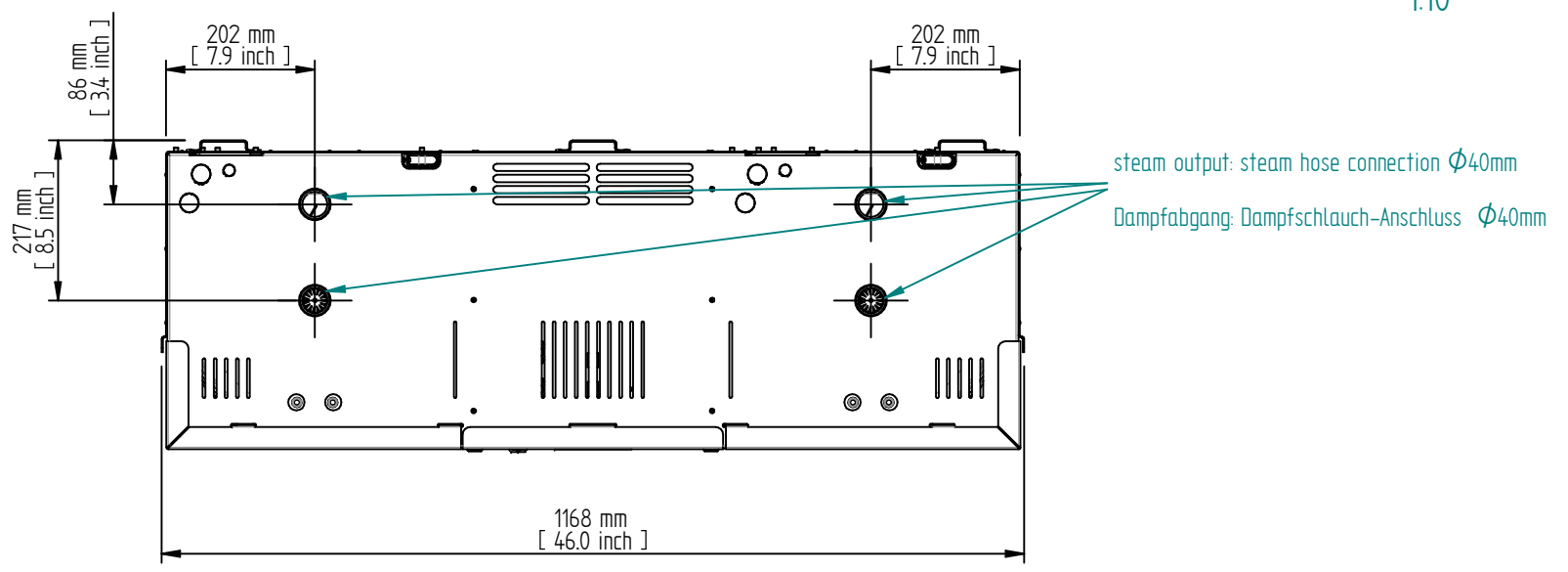
control signal
Regelsignal

power supply
Spannungsversorgung

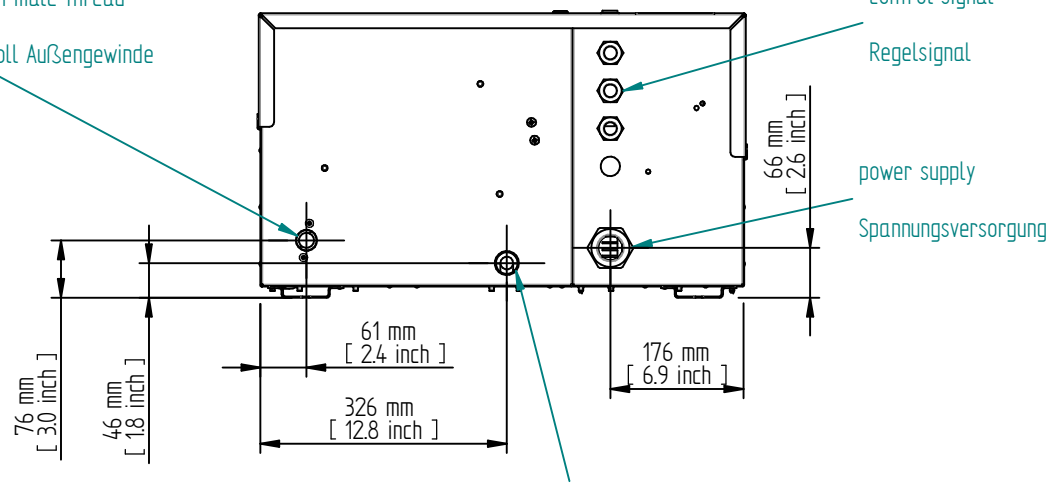
drain: 1 1/4 inch hose connection
Ablauf: $\phi 32$ mm Schlauchanschluss



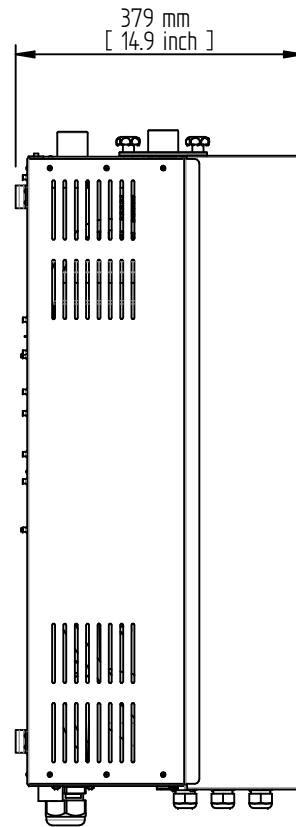
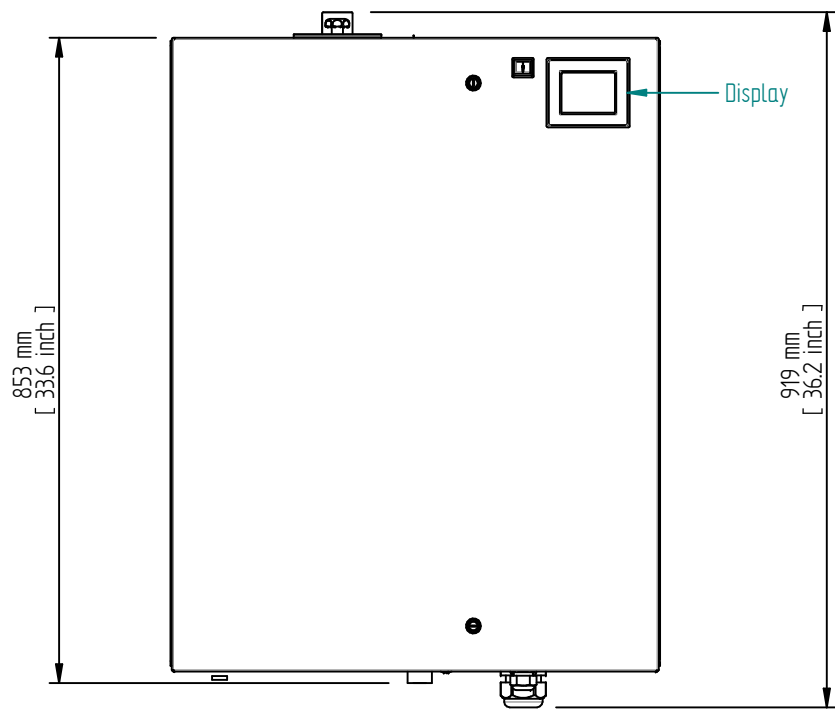
1:10



inlet valve: 3/4 inch male thread
 Zulaufventil: 3/4 Zoll Außengewinde



drain: 1 1/4 inch hose connection
 Ablauf: ϕ 32mm Schlauchanschluss



1:10

