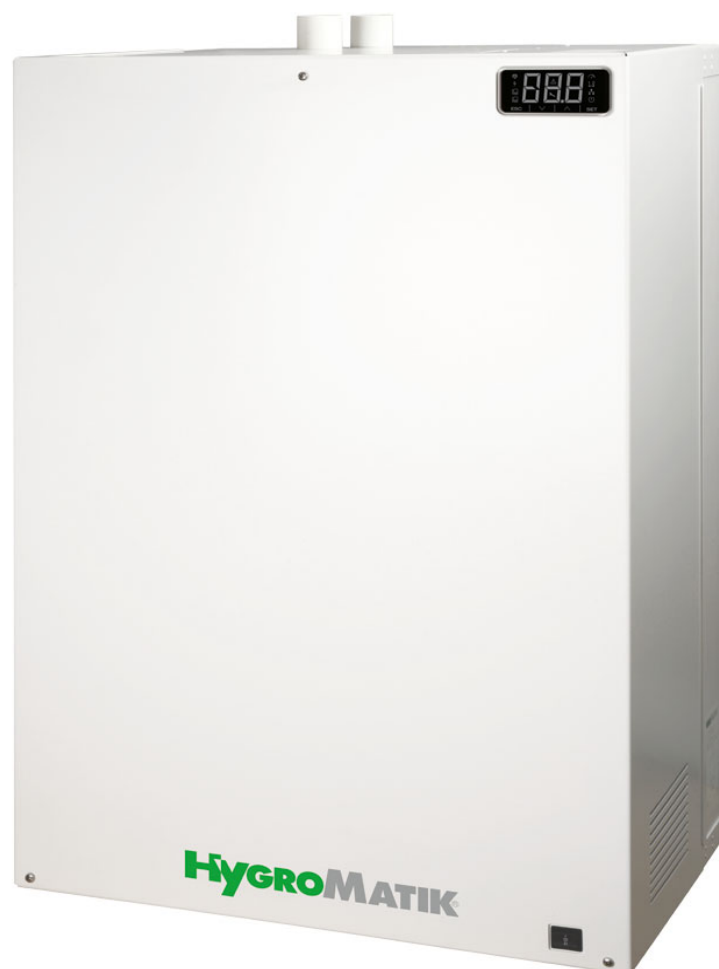


HygroMATIK®

StandardLine

Паровой увлажнитель воздуха с нагревательными элементами



Руководство по эксплуатации



SLH.RU
E-8881260

Определённые компьютерные программы, являющиеся составляющими данного изделия [или устройства / системы], разработаны компанией HygroMatik GmbH ("работа").

Авторские права принадлежат компании © HygroMatik GmbH [09.12.2021]

StandardLine SLH 03/06/09/15/25/40/50 RU

Актуальная версия руководства по эксплуатации — по адресу www.hygromatik.com.

Все права защищены.

Компания HygroMatik GmbH предоставляет законным пользователям настоящего изделия [или устройства / системы] право использовать данную работу исключительно в пределах разрешённой эксплуатации изделия [или устройства / системы]. Никакие иные права по данной лицензии не предоставляются. В частности, без предварительного письменного разрешения компании HygroMatik GmbH работу запрещается использовать, продавать, лицензировать, передавать, полностью или частично копировать или воспроизводить в какой бы то ни было форме. Исключения составляют формы использования, однозначно разрешённые в настоящем документе. Данный запрет никаким образом не затрагивает предыдущее положение.

▲ ПРЕДУПРЕЖДЕНИЕ

Опасность поражения электрическим током!

Опасное электрическое напряжение!

Проводить любые работы на электрическом оборудовании разрешается только сертифицированным специалистам (электрикам или квалифицированным работникам с равноценным образованием).

1. Введение	6
1.1 Типографские пометки	6
1.2 Документация	6
1.3 Используемые символы	6
1.3.1 Указания по технике безопасности	6
1.3.2 Общие символы	6
1.4 Использование по назначению	7
2. Указания по технике безопасности	8
2.1 Указания по технике безопасности при эксплуатации	8
2.1.1 Объём	8
2.1.2 Эксплуатация устройства	8
2.1.3 Эксплуатация устройства	8
2.1.4 Монтаж, демонтаж, техническое обслуживание и ремонт устройства	9
2.1.5 Электрическое оборудование	9
2.2 Утилизация при демонтаже	9
3. Транспортировка	10
3.1 Общие сведения	10
3.2 Упаковка	10
3.3 Промежуточное хранение	10
3.4 Проверка правильности и полноты	10
4. Назначение и конструкция	11
4.1 Принцип действия	11
4.2 Принцип действия	12
4.3 Внутренняя регулировка мощности	12
4.3.1 Система постоянного регулирования	12
4.3.2 Комбинация ступенчатого и постоянного регулирования	12
4.4 Механическая конструкция	12
5. Механический монтаж	13
5.1 Характеристики окружающей среды и рекомендации по монтажу	13
5.1.1 Габаритные размеры устройства и указания по монтажу	14
5.2 Проверка монтажа устройства	16
5.3 Участок увлажнения VN	17
5.3.1 Расчёт участка увлажнения	17
5.3.2 Номограмма участка увлажнения	18
5.4 Парораспределители	19
5.4.1 Общие правила монтажа	19
5.4.2 Рекомендации по прокладке	19
5.5 Паровые шланги и шланги для конденсата	22
5.5.1 Правила определения параметров паровых шлангов	22
5.5.2 Шланги для конденсата	22
5.5.3 Методы прокладки	23
6. Подвод воды	24
6.1 Качество питательной воды	24

6.2 Работа с умягчённой водой	25
6.3 Подвод воды	25
6.4 Отвод воды	26
6.5 Проверка подвода воды	27
7. Электроподключение	28
7.1 Порядок монтажа	28
7.2 Резьбовые кабельные коннекторы	29
7.3 Предохранительная цепь	29
7.4 Управляющий сигнал	30
7.4.1 Эксплуатация с одной ступенью	30
7.4.2 Эксплуатация с активным датчиком влажности или внешним регулятором	30
7.4.3 Кабельное соединение для регулирующего и разрешающего сигнала на комбинированных устройствах	31
7.5 Схема подключений	31
7.6 Проверка после электромонтажных работ	31
8. Ввод в эксплуатацию	32
9. Техническое обслуживание	33
9.1 Общие сведения	33
9.1.1 Указания по технике безопасности при проведении технического обслуживания ..	33
9.2 Техническое обслуживание при работе с полностью умягчённой водой или конденсатом 34	
9.3 Техническое обслуживание при работе с водопроводной водой или с частично умягчённой водой	34
9.4 Этапы техобслуживания	35
9.4.1 Демонтаж парового цилиндра	35
9.4.2 Очистка цилиндра / замена уплотнительных колец	36
9.4.3 Очистка соединительных шлангов, соединений опорных лап, фильтра тонкой очистки и продувочного насоса	37
9.4.4 Очистка системы управления уровнем	38
9.4.5 Очистка вентиляционного отверстия на колене трубы	38
9.4.6 Установка парового цилиндра	39
9.5 Снятие и установка компонентов устройства	40
9.5.1 Снятие, установка и очистка продувочного насоса	40
9.5.2 Демонтаж / монтаж электромагнитного клапана и очистка фильтра тонкой очистки 40	
9.5.3 Замена нагревательных элементов	41
9.5.4 Замена термостата (для нагревательных элементов)	42
9.5.5 Деблокировка сработавшего термостата	42
9.6 Проверка на герметичность	43
9.7 Проверка работоспособности	43
9.8 Завершение технического обслуживания	44
10. Демонтаж	45
11. Система управления	46
11.1 Общее описание	46
11.2 Схематика	48
11.2.1 Входы / выходы системной платы	53

11.3 Порядок работы с системой управления	54
11.3.1 Основные принципы навигации	54
11.3.2 Структура меню	54
11.3.3 Структура меню	55
11.4 Панель управления	56
11.5 Навигация в пределах меню	57
11.6 Таблица считываемых значений и подменю уровня эксплуатирующей организации	58
11.6.1 Список считываемых значений	58
11.6.2 Подменю и параметры уровня эксплуатирующей организации	59
11.7 Пример изменения параметра	62
11.8 Подробное описание считываемых / настраиваемых значений на уровне оператора	63
11.9 Подробное описание параметров	67
12. Описание ошибки	73
12.1 Порядок действий в случае ошибки	73
12.1.1 Таблица возможных неисправностей и кодов ошибок	73
12.2 Таблица функциональных неисправностей	79
13. Декларация соответствия	81
14. Запасные детали	82
15. Технические характеристики	85
16. Изображение узлов в разобранном виде	86
17. Чертёж корпуса	87

1. Введение

Уважаемый клиент!

Благодарим Вас за выбор парового увлажнителя воздуха HygroMatik.

Паровой увлажнитель воздуха HygroMatik соответствует последнему слову техники.

Чтобы работа с паровым увлажнителем воздуха HygroMatik была безопасной, правильной и экономичной, прочитайте это руководство по эксплуатации.

Используйте паровой увлажнитель воздуха HygroMatik только в полностью исправном состоянии и только по назначению, соблюдайте инструкции по технике безопасности и все указания, приведённые в настоящем руководстве по эксплуатации, учитывайте описанные в руководстве опасности.

Если у вас есть вопросы, обращайтесь к своему специализированному дилеру.

Задавая вопросы и заказывая запасные детали, всегда будьте готовы назвать модель устройства и серийный номер (они указаны на заводской табличке устройства)!

1.1 Типографские пометки

- Списки с точкой в качестве разделительного элемента: общее перечисление.
 - » Списки со стрелкой в качестве разделительного элемента: рабочие или эксплуатационные операции, которые следует выполнять в указанной последовательности.
 - ☑ Этап монтажа, требующий контроля.
- курсив* Подписи к графикам и планам.

1.2 Документация

ВНИМАНИЕ

В дополнение к данному руководству по эксплуатации для эксплуатации устройства требуется документация блока управления. Это не относится к устройствам серии StandardLine. Здесь документация блока управления содержится в инструкции по эксплуатации.

Хранение

Храните настоящее руководство по эксплуатации в безопасном месте, откуда его всегда можно взять. При перепродаже изделия руководство необходимо передать новому пользователю. Если вы потеряли документацию, обратитесь в компанию HygroMatik.

Языковые версии

Настоящее руководство по эксплуатации доступно на нескольких языках. Чтобы получить нужную версию, свяжитесь со своим дилером HygroMatik.

1.3 Используемые символы

1.3.1 Указания по технике безопасности

Для обозначения опасностей используются символы, соответствующие сигнальным словам согласно EN 82079-1 (а также ANSI Z535.6):

▲ ОПАСНОСТЬ

непосредственно грозящая опасность, которая приводит к причинению тяжёлых травм или смерти

▲ ПРЕДУПРЕЖДЕНИЕ

потенциально опасная ситуация, которая может привести к причинению тяжёлых травм или смерти

▲ ОСТОРОЖНО

потенциально опасная ситуация, которая может привести к причинению лёгких травм

УКАЗАНИЕ

потенциально вредная ситуация, в результате которой возможно повреждение изделия или находящихся поблизости предметов

1.3.2 Общие символы

ВНИМАНИЕ

Этот символ указывает на ситуации, требующие особого внимания.

1.4 Использование по назначению

Паровой увлажнитель воздуха HygroMatik служит для производства пара из питьевой, частично умягчённой или полностью умягчённой воды / очищенного конденсата.

Применение по предназначению предполагает также соблюдение всех установленных компанией HygroMatik требований относительно

- монтажа,
- демонтажа,
- повторного монтажа после отключения,
- ввода в эксплуатацию,
- эксплуатации,
- планово-предупредительного ремонта и технического обслуживания,
- утилизации.

Выполнять работы на устройстве и с устройством разрешается только квалифицированному персоналу. Сотрудники, занимающиеся транспортировкой устройства или работающие с ним, должны прочитать и усвоить соответствующие разделы руководства по эксплуатации, и в частности раздел "Указания по технике безопасности".

Кроме того, эксплуатирующая организация должна организовать инструктаж персонала о возможных опасностях. Один экземпляр руководства по эксплуатации должен всегда находиться в месте использования устройства.

Паровой увлажнитель воздуха HygroMatik не предназначен для монтажа под открытым небом.

▲ ПРЕДУПРЕЖДЕНИЕ

Опасность ожога!

Производится пар с температурой до 100°C.
Непосредственное вдыхание не допускается!

2. Указания по технике безопасности

Указания по технике безопасности составляются на основании законодательных требований. Они обеспечивают безопасность труда и защиту от несчастных случаев.

2.1 Указания по технике безопасности при эксплуатации

2.1.1 Объём

Соблюдайте правила техники безопасности "DGUV 3". В отношении эксплуатации устройства без ограничений применяются более широкие по охвату национальные нормы. Таким образом вы защитите от опасности себя и других.

2.1.2 Эксплуатация устройства

Избегайте любых действий, снижающих безопасность устройства. Соблюдайте все инструкции по технике безопасности и предупреждения, размещённые на устройстве.

При возникновении сбоев, в том числе сбоев электропитания, немедленно выключите устройство и примите меры против его включения. Незамедлительно устраняйте неисправности.

▲ ПРЕДУПРЕЖДЕНИЕ

Ограничение круга пользователей

Согласно требованиям стандарта IEC 60335-1 детям в возрасте от 8 лет и лицам с ограниченными физическими и интеллектуальными способностями, а также с ограниченной чувствительностью, лицам без необходимого опыта и необходимых знаний разрешается использовать данное устройство только под надзором либо после того, как они пройдут и усвоят инструктаж о безопасной работе с устройством и об опасностях, возникающих при работе с устройством. Детям запрещается играть с устройством. Детям запрещается проводить очистку и техническое обслуживание устройства без надзора.

2.1.3 Эксплуатация устройства

▲ ПРЕДУПРЕЖДЕНИЕ

Опасность ожога!

Возможен неконтролируемый выход горячего пара в случае негерметичности или неисправности компонентов.

Немедленно выключите устройство.

▲ ПРЕДУПРЕЖДЕНИЕ

Следующее относится к серии устройств Ministeam:

Опасность ожога!

Недопустимо находиться под облаком отработанного пара (на расстоянии прибл. 1 м в направлении отработанного пара и 0,5 м с обеих сторон прибора).

УКАЗАНИЕ

Опасность повреждения устройства!

- При повторном включении устройства без устранения неисправности устройство может быть повреждено. Незамедлительно устраняйте неисправности!
- Запрещается эксплуатировать устройство с постоянным напряжением.
- Устройство разрешается эксплуатировать только с подключённым паропроводом, обеспечивающим надёжный отвод пара (Не применимо к устройствам компании Ministeam).
- Регулярно проверяйте исправность работы всех защитных и сигнальных устройств. Не демонтируйте и не отключайте устройства безопасности.
- Работа с паром разрешается только при закрытой крышке агрегата.

УКАЗАНИЕ

Утечка воды возможна из-за дефектных соединений или неисправностей.

Вода постоянно и автоматически подается в увлажнитель и сливается. Подключения и компоненты, несущие воду, должны регулярно проверяться на работоспособность.

2.1.4 Монтаж, демонтаж, техническое обслуживание и ремонт устройства

УКАЗАНИЕ

Паровые увлажнители воздуха HygroMatik соответствуют требованиям класса защиты IP20. Следите за тем, чтобы в месте монтажа на устройства не капала вода.

Если паровой увлажнитель воздуха HygroMatik устанавливается в помещении, где нет отвода воды, следует принять в этом помещении меры безопасности, обеспечивающие надёжную блокировку подвода воды к увлажнителю в случае течи.

УКАЗАНИЕ

Не устанавливайте парогенераторы HygroMatik над электрооборудованием, таким как предохранительные коробки, электроприборы и т.д.

В случае утечки протекающая вода может привести к повреждению основного электрооборудования.

УКАЗАНИЕ

- Используйте только оригинальные запасные детали.
- После проведения ремонтных работ квалифицированный персонал должен обеспечить эксплуатационную безопасность устройства.
- Устанавливать **дополнительные приспособления** разрешается только с **письменного разрешения** производителя.

2.1.5 Электрическое оборудование

▲ ПРЕДУПРЕЖДЕНИЕ

Опасность поражения электрическим током!

Опасное высокое электрическое напряжение!

Проводить работы на электрическом оборудовании разрешается только сертифицированным специалистам (электрикам или квалифицированным работникам с равноценным образованием).

Части устройства, на которых выполняются работы по техническому обслуживанию или ремонту, должны быть отключены от электросети и защищены от повторного включения. Отсутствие напряжения должно быть обеспечено путем измерения.

Утечки могут вызвать токи утечки. Соблюдайте правила техники безопасности при работе с токоведущими частями (действительно для электродных паровых увлажнителей).

После выполнения соответствующих электро-монтажных или ремонтных работ протестируйте все защитные функции (например, сопротивление заземления).

УКАЗАНИЕ

Используйте только оригинальные предохранители, рассчитанные на указанную силу тока.

Регулярно проверяйте электрическое оборудование устройства. Немедленно устраняйте дефекты, такие как непрочные соединения, обгоревшие контакты или неисправная электрическая изоляция.

Ответственность за обеспечение искробезопасности при монтаже парового увлажнителя воздуха HygroMatik несёт специализированная монтажная организация.

2.2 Утилизация при демонтаже

Увлажнитель состоит из металлических и пластиковых частей. В отношении Директивы 2012/19/EU Европейского парламента и Европейского совета от 4 июля 2012 года и соответствующих национальных имплементационных положений мы представляем информацию: Компоненты электрических и электронных устройств не должны утилизироваться как бытовой мусор, поэтому должен применяться метод разделения отходов. Для утилизации должны использоваться государственные или частные системы утилизации, предусмотренные местным законодательством.

УКАЗАНИЕ

Эксплуатирующая организация несёт ответственность за надлежащую утилизацию компонентов устройства в соответствии с законодательными требованиями.

3. Транспортировка

3.1 Общие сведения

ВНИМАНИЕ

При транспортировке парового увлажнителя воздуха HygroMatik следует действовать осторожно, чтобы избежать повреждений в результате силового воздействия или неосторожной погрузки и разгрузки.

Сроки уведомления транспортного предприятия для экспертизы убытков составляют*:

транспортное предприятие	после получения товара
автомобильные и железнодорожные перевозчики	не позднее 4 дней
служба доставки	немедленно

3.2 Упаковка

ВНИМАНИЕ

Примите во внимание изображения на картонной коробке.

* Возможно изменение сроков для различных служб.

3.3 Промежуточное хранение

Храните устройство в сухом месте, защищённом от мороза и интенсивного солнечного излучения.

3.4 Проверка правильности и полноты

При приёмке устройства убедитесь, что:

- тип и серийный номер на заводской табличке совпадают с данными в бланке заказа и в транспортных документах и
- оборудование поставлено в полном объёме, а все детали находятся в исправном состоянии.

ВНИМАНИЕ

При обнаружении повреждений, возникших в ходе транспортировки, и / или отсутствия деталей незамедлительно в письменном виде известите об этом экспедитора или поставщика.

4. Назначение и конструкция

4.1 Принцип действия

Принцип погружного нагревателя

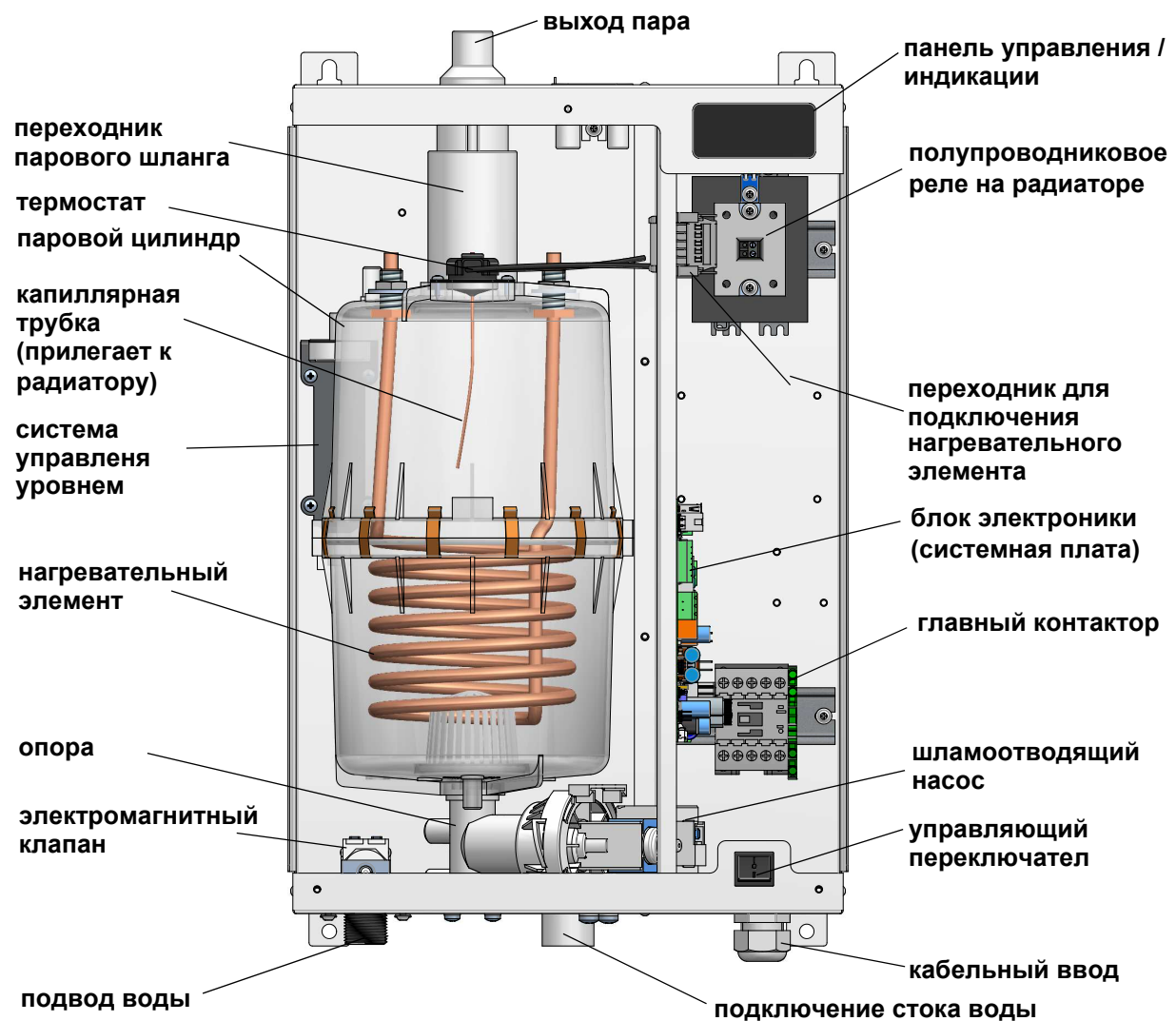
В зависимости от класса мощности в закрытом цилиндре располагается от одного до шести нагревательных элементов. На рисунке ниже показан пример с нагревательными элементами и другими основными компонентами (генератор пара SLH09).

Цилиндр (цилиндры) заполняется (заполняются) водопроводной водой разного качества, полностью умягчённой водой или частично умягчённой водой. Тепло от нагревательного элемента (нагревательных элементов) нагревает воду прибл. до 100°C. Температура образующегося пара составляет ок. 100°C, его давление незначительно повышено ("пар без давления").

Он практически стерилен и не содержит минералов.

При работе с полностью умягчённой водой в питательной воде почти полностью отсутствуют минералы. Это гарантирует долгий срок службы цилиндров и нагревательных элементов, поскольку почти не происходит осаждения или отложения солей жёсткости. Применение полностью умягчённой воды позволяет свести к минимуму количество проверок и работ по техническому обслуживанию.

При работе с водопроводной водой содержащейся в ней минералы частично осаждаются в цилиндре в виде твёрдых веществ различной структуры. Большая часть этих твёрдых веществ в ходе периодической очистки от шлама выводится из цилиндра с помощью производительного шламоотводящего насоса.



4.2 Принцип действия

Устройство включается управляющим переключателем, который расположен на его передней панели (положение "I"). Когда от гигростата поступает запрос на производство влаги, датчик влажности или внешний регулятор открывает впускной электромагнитный клапан (25)*). Через электромагнитный клапан в паровой цилиндр подаётся вода.

Уровень воды в цилиндре регулируется системой управления уровнем (27)*). В пластиковом цилиндре, который соединён с паровым цилиндром шлангами по принципу сообщающихся сосудов, находится датчик, который постоянно осуществляет пропорциональный контроль уровня.

Вода в цилиндре периодически очищается от шлама. Если устройство используется с полностью умягчённой водой, эту функцию можно отключить.

Очистка воды от шлама производится с помощью шламоотводящего насоса (32)*), функционирование которого постоянно контролируется во время работы установки. При возникновении неисправностей насоса паровой увлажнитель воздуха HygroMatik отключается.

Потери при очистке от шлама при нормальном качестве воды составляют от 7 до 15% объёма произведённого пара.

Осаждаемые соли жёсткости скапливаются в основном в свободном пространстве под нагревательным элементом (нагревательными элементами) и удаляются в ходе регулярного технического обслуживания. Сам шламоотводящий насос имеет большие отверстия и может откачивать мелкие частицы осадочных солей жёсткости. Это положительно влияет на интервалы необходимого технического обслуживания.

В ходе очистки от шлама вода из насоса поступает в систему спускных шлангов.

Для проведения технического обслуживания воду из цилиндра можно выкачать. Для этого следует перевести главный выключатель в положение II и удерживать его в этом положении.

*) Показатели приведены для ситуации, соответствующей изображению узлов в разобранном виде (см. в соответствующей главе).

4.3 Внутренняя регулировка мощности

4.3.1 Система постоянного регулирования

для устройств с 1, 2 или 3 нагревательными элементами

Постоянное регулирование осуществляется через пропорциональное управление нагревательными элементами (широотно-импульсная модуляция) с помощью одного или нескольких полупроводниковых реле. Это позволяет пропорционально эксплуатировать паровой увлажнитель воздуха в диапазоне от 5 до 100% номинальной мощности.

4.3.2 Комбинация ступенчатого и постоянного регулирования

для устройств с 6 нагревательными элементами

Если увлажнитель оборудован более чем 3 нагревательными элементами, используется 2 ступени производительности. До тех пор, пока не будет достигнуто определённое пороговое значение, необходимая мощность нагрева пропорционально регулируется исключительно через полупроводниковое реле и 3 нагревательных элемента (1-я ступень). Если требуется производительность, превышающая уровень 1-й ступени, 3 дополнительных нагревательных элемента подключаются в рамках дополнительной (2-й) ступени. Если требуется производительность, превышающая уровень 2-й ступени, эта производительность обеспечивается 1-й ступенью — пропорционально через полупроводниковое реле.

4.4 Механическая конструкция

Устройства HygroMatik серии StandardLine предполагают настенный монтаж.

5. Механический монтаж

▲ ПРЕДУПРЕЖДЕНИЕ

Опасность травмирования ступней!

Во время монтажа устройство может упасть!
Рекомендуется проводить монтаж вдвоём.

▲ ПРЕДУПРЕЖДЕНИЕ

Опасность поражения электрическим током!

Части устройства, на которых выполняются работы по техническому обслуживанию или ремонту, должны быть отключены от электросети и защищены от повторного включения. Отсутствие напряжения должно быть обеспечено путем измерения..

5.1 Характеристики окружающей среды и рекомендации по монтажу

При выборе места для установки парового увлажнителя воздуха следует учитывать следующие факторы.

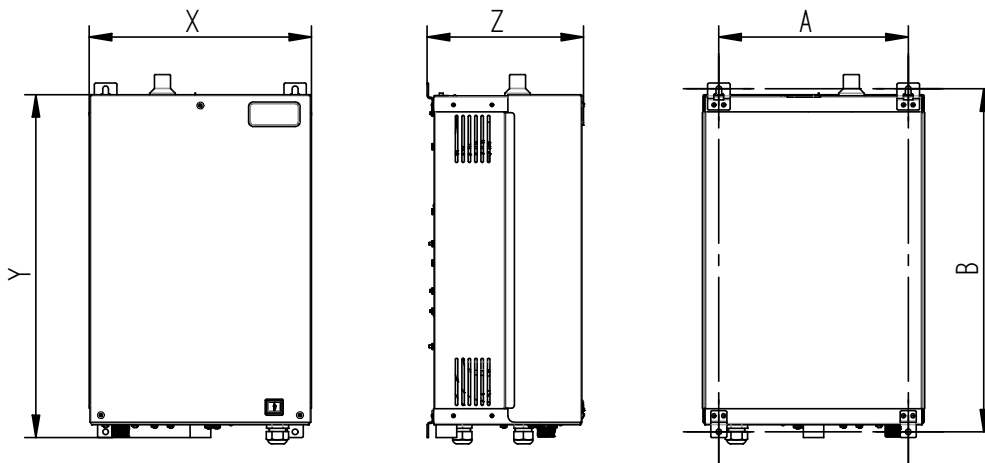
- Соблюдайте расстояния до стен, указанные вместе с монтажными размерами, так как в противном случае не будет обеспечена достаточная вентиляция устройства, а доступ к нему для проведения технического обслуживания будет ограничен.
- Степень защиты устройства — IP20.
- Конструкция парового увлажнителя воздуха HygroMatik не позволяет устанавливать его непосредственно под открытым небом (возможно повреждение электронных компонентов и деталей, проводящих воду).
- Во избежание повреждения электронных компонентов устройства температура окружающей среды должна находиться в пределах от +5 до +40°C. Мороз может вызвать повреждение цилиндра.
- Относительная влажность воздуха не должна превышать 80%, так как при превышении этого значения не гарантируется надёжная работа электронных компонентов, возможно их повреждение.

- При установке в закрытых помещениях в целях соблюдения требуемых характеристик окружающей среды необходимо предусмотреть принудительную вентиляцию и температурное кондиционирование воздуха.
- По возможности устанавливайте паровой увлажнитель воздуха поблизости от парораспределителя. Только короткие паровые шланги и шланги для конденсата гарантируют оптимальный КПД.
- Примите во внимание уже имеющиеся подводы (подача воды и сток).
- Шланги следует прокладывать с постоянным уклоном вверх или вниз не менее 5–10%, избегая провисания и перегибов.
- Устройство следует устанавливать на устойчивой стене, предпочтительно из массивного материала, способной выдержать соответствующую нагрузку (см. технические характеристики устройства). Если подходящей стены нет, возможен монтаж на стойке, закреплённой на полу.
- При монтаже необходимо выверить положение устройства по вертикали и по горизонтали, чтобы уровень погружения электродов был одинаковым.
- Задняя стенка парового увлажнителя воздуха нагревается при работе (прибл. до 70°C). Убедитесь в том, что конструкция, на которую устанавливается устройство, выполнена не из термочувствительного материала.

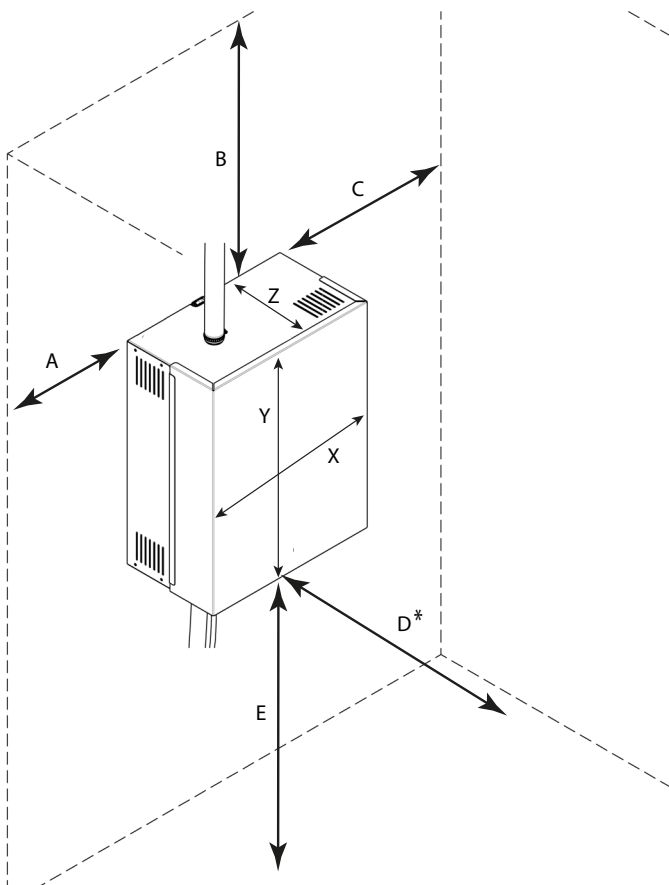
5.1.1 Габаритные размеры устройства и указания по монтажу

Таблица габаритных размеров устройства

Тип устройства	X [мм/дюйм]	Y [мм/дюйм]	Z [мм/дюйм]	A [мм/дюйм]	B [мм/дюйм]
SLH03-SLH09	350/~13,8	535/~21	245/~9,6	295/~11,6	535/~21
SLH15-SLH25	425/~16,7	695/~27,4	320/~12,6	370/~14,6	695/~27,4
SLH40-SLH50	590/~23,2	790/~31,1	415/~16,3	535/~21	787/~31



подробные измерения на <https://www.hygromatik.com/files/pdf/hygromatik-standardline-dimensionsv11.pdf> .
3d модели на <https://www.hygromatik.com/ru/downloads>



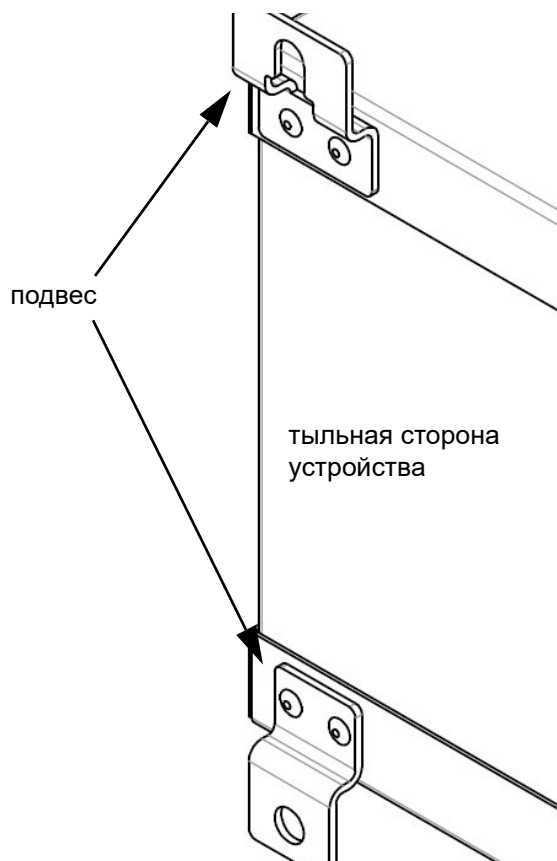
Расстояния до стен

При монтаже необходимо соблюсти расстояния до стен, указанные в приведённом ниже эскизе:

A	5 cm
B	50 cm
C	20 cm
D	60 cm
E	30 cm

* Расстояние до транспортных путей

Монтаж устройства



Монтаж устройства должен выполняться на прочной стене.

Размеры отверстий в стене указаны в таблице выше (размер А).

Если нет подходящей стены, рекомендуется монтаж на стойке, закреплённой на полу.

- » Отметьте места отверстий для шурупов верхнего подвеса.
- » Просверлите отверстия, вставьте дюбеля.
- » Вкрутите входящие в комплект поставки монтажные шурупы прилб. на 12 мм.
- » Проверьте несущую способность монтажных шурупов!
- » Надёжно подвесьте паровой увлажнитель воздуха.
- » После этого отметьте места для отверстий нижнего подвеса.
- » Снова снимите паровой увлажнитель воздуха.
- » Просверлите отверстия и вставьте дюбеля.
- » Опять подвесьте паровой увлажнитель воздуха, вкрутите и зафиксируйте нижние монтажные шурупы.

ВНИМАНИЕ

- Паровой увлажнитель должен быть установлен отвесно и ровно.
- При выборе места установки учитывайте необходимое расстояние между устройством и существующими транспортными магистралями. Она должна составлять не менее 60 см.
- Монтажная стенка должна быть изготовлена из термостойкого материала, так как корпус может нагреваться до 70°C.

Подключения устройства:



5.2 Проверка монтажа устройства

Перед включением устройства проверьте монтаж установки по следующему списку:

- Верно ли выставлен увлажнитель в вертикальном и горизонтальном направлении?
- Выдержаны ли свободные пространства вокруг устройства?
- Проложен ли паровой шланг с подъёмом / уклоном не менее 5–10% (см. также главу "Прокладка паропроводов")?
- Уложен ли паровой шланг с петлёй в качестве парового барьера (см. также главу "Прокладка шланга для конденсата")?
- Парораспределители (или парораспределитель) размещены в правильном месте?
- Правильно ли затянуты все винты и хомуты?
- Парораспределители (или парораспределитель) смонтированы в горизонтальном направлении (при необходимости подвешены за свободный конец)?
- Все уплотнения установлены?
- Свободны ли вентиляционные щели на верхней стороне корпуса?

5.3 Участок увлажнения B_N

Участок увлажнения (B_N) — это участок от места входа пара до точки, где пар полностью абсорбируется технологическим воздухом. На участке увлажнения пар ещё заметен как туман в потоке воздуха.

Если на участке увлажнения устанавливаются какие-либо элементы, на них может появляться конденсат.

Хотя после участка увлажнения (B_N) пар полностью абсорбирован, он ещё не равномерно распределяется в канале. Если после участка увлажнения установлены дополнительные элементы, например датчики, колена и др., рекомендуется увеличить длину участка увлажнения в соответствии с приведёнными ниже коэффициентами. Характеристики участков увлажнения, на которых имеются какие-либо элементы, определяются различными индексами и рассчитываются путём умножения величины участка увлажнения B_N :

Участок увлажнения	
B_N	стандартные препятствия, например колено, вентилятор, отвод зоны
$B_c = (1,5...2) \times B_N$	фильтр тонкой очистки, нагревательный элемент
$B_s = (2,5...3) \times B_N$	фильтр взвешенных частиц
$B_d = (2,5...3) \times B_N$	датчик влажности, гигростат канала

Величина участка увлажнения не определяется фиксированным значением, а зависит от нескольких параметров. Эта зависимость показана ниже на примере номограммы участка увлажнения.

5.3.1 Расчёт участка увлажнения

Для расчёта участка увлажнения необходимы следующие параметры:

- влажность воздуха до увлажнения x_1 в г/кг;
- температура воздуха после увлажнения t_2 в °С (при паровом увлажнении можно пренебречь изменением температуры воздуха вследствие увлажнения; t_2 примерно соответствует t_1);
- увеличение удельной влажности Δx в г/кг (может быть рассчитано по диаграмме h,x);
- необходимое количество пара m_D^o в кг/ч;
- скорость воздуха w_L в м/с в климатическом канале;
- общая длина l_D парораспределителей, установленных в климатическом канале, в мм.

Длина l_D используемого парораспределителя определяется размерами климатического канала. Уменьшение длины участка увлажнения достигается использованием нескольких парораспределителей.

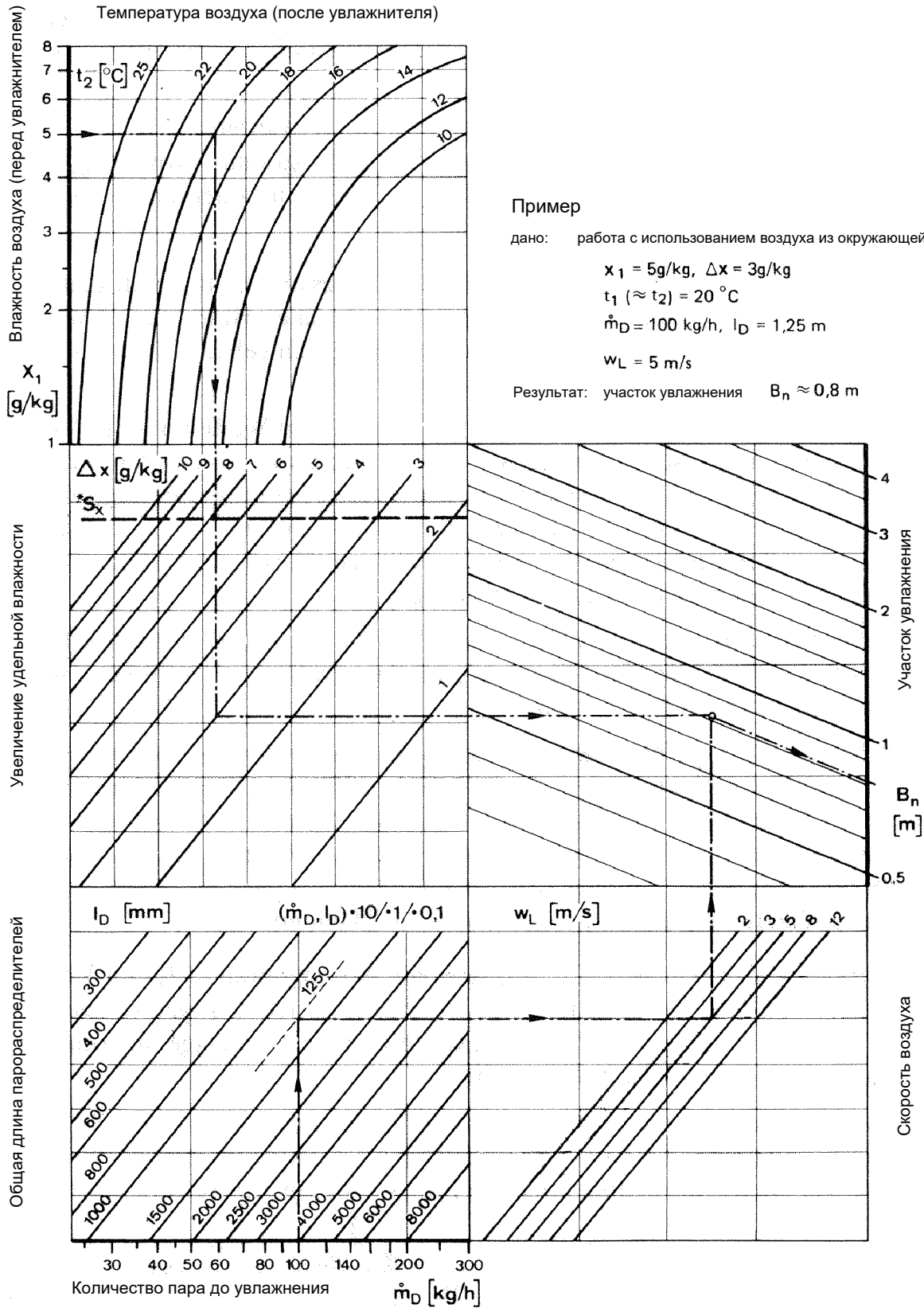
Порядок действий:

участок увлажнения B_N рассчитывается в графической форме с помощью номограммы участка увлажнения. Значения приведённых параметров вносятся в соответствующие квадраты. Полученная точка пересечения указывает величину искомого участка увлажнения B_N .

Записи:

влажность воздуха до увлажнения X_1 :.....[г/кг]
 температура воздуха после увлажнения t_2 :.....[°С]
 увеличение удельной влажности Δx :.....[г/кг]
 необходимое количество пара m_D^o :.....[кг/ч]
 скорость воздуха w_L :.....[м/с]
 общая длина парораспределителей l_D :.....[мм]

5.3.2 Номограмма участка увлажнения



Источник: Henne, Erich: Luftbefeuchtung, 3. Auflage 1984 (Seite 101), Oldenbourg Industrieverlag, München

5.4 Парораспределители

5.4.1 Общие правила монтажа

При монтаже парораспределителей соблюдайте правила, приведённые ниже.

Расположение в канале

- Парораспределители необходимо устанавливать как можно ближе к паровому увлажнителю воздуха HygroMatic, чтобы минимизировать потери пара в результате конденсации.
- Предпочтительно размещать парораспределители в канале на стороне нагнетания.
- Устанавливайте парораспределители горизонтально, чтобы обеспечить оптимальный сток конденсата.
- В направлении движения воздуха перед парораспределителем / парораспределителями расстояние до других встроенных элементов должно составлять не менее 0,3 м в каждом случае.
- Приведённые установочные размеры и информация о позиционировании основаны на опыте.

Допустимое давление

- Повышенное давление в канале должно составлять не более 1500 Па (исключение: SLE02 позволяет 1200 Па).
- Разрежение со стороны всасывания не должно превышать -500 Па.
- В системах кондиционирования, работающих под высоким давлением, необходимо по согласованию с соответствующим специализированным дилером изменить систему спускных шлангов устройства в зависимости от фактического общего давления.

Отвод воды

- Обращаем ваше внимание на то, что согласно VDI 6022 в пределах участка увлажнения в климатическом канале необходимо предусмотреть отвод воды.

Мероприятия при повышенной скорости потока

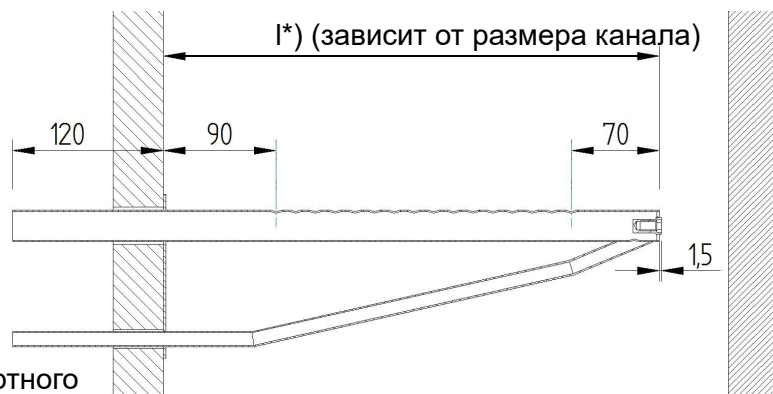
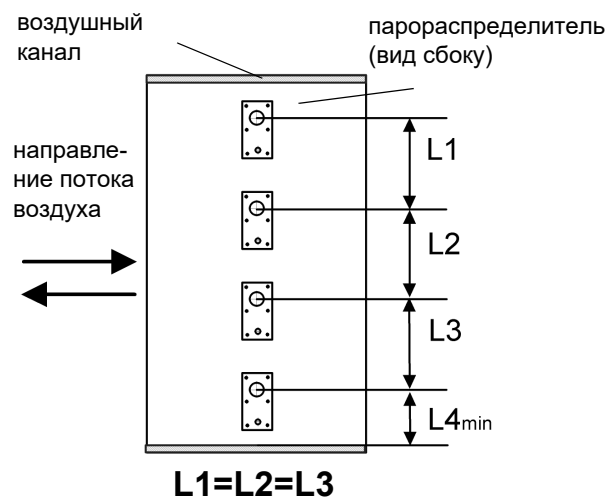
- Если скорость потока превышает 3 м/с, в результате образования вакуума могут возникнуть проблемы с оттоком конденсата из парораспределителя. В этом случае можно изменить положение распределителя на несколько градусов по горизонтальной оси. При возникновении проблем обращайтесь к специализированному дилеру.

5.4.2 Рекомендации по прокладке

Приведённые ниже рекомендации предполагают равномерный воздушный поток в канале.

Горизонтальный монтаж парораспределителей

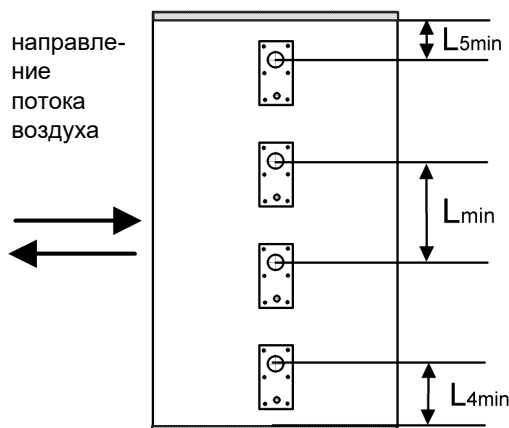
Стандартное расположение парораспределителей:



*) см. длину стандартного парораспределителя

Горизонтальный монтаж в канале

Расположение парораспределителей на равном расстоянии по высоте канала обеспечивает равномерное распределение пара в канале. По возможности используйте всю высоту канала!



Минимальные расстояния для предотвращения образования конденсата:

L_{min} = 210 мм: расстояние между двумя соседними парораспределителями

L_{4min} = 120 мм: расстояние между нижним парораспределителем и дном канала

L_{5min} = 120 мм: расстояние между верхним парораспределителем и верхом канала

Расположение парораспределителей в каналах особой формы

<p>плоский</p>	<p>Парораспределители располагаются по линии потока воздуха с боковым смещением, если невозможно соблюсти указанное значение L_{min} (см. выше).</p>																	
<p>очень плоский</p>	<p>Если парораспределитель расположен под уклоном в 30-45° относительно воздушного потока, минимальное расстояние можно уменьшить на 70 мм.</p> <p>Минимальные значения:</p> <table border="1" data-bbox="379 1473 906 1675"> <thead> <tr> <th></th> <th colspan="2">H1 [мм]</th> <th>H2 [мм]</th> </tr> <tr> <th></th> <th>30°</th> <th>45°</th> <th></th> </tr> </thead> <tbody> <tr> <td>DN25</td> <td>182</td> <td>168</td> <td>225</td> </tr> <tr> <td>DN40</td> <td>193</td> <td>179</td> <td>230</td> </tr> </tbody> </table>		H1 [мм]		H2 [мм]		30°	45°		DN25	182	168	225	DN40	193	179	230	<p>плоский канал</p>
	H1 [мм]		H2 [мм]															
	30°	45°																
DN25	182	168	225															
DN40	193	179	230															
<p>узкий, высокий</p>	<p>Парораспределители одинаковой длины располагаются друг над другом, если возможно – с боковым смещением.</p>																	
<p>квадратный</p>	<p>Парораспределители одинаковой длины располагаются со смещением по высоте и боковым смещением.</p>																	
<p>плоский, очень широкий</p>	<p>Парораспределители располагаются напротив друг друга, если они короче ширины канала.</p>																	

Вертикальный монтаж парораспределителей

Расположение парораспределителей



Предпочтительным является горизонтальный монтаж парораспределителей, но возможен и монтаж в климатический канал снизу.

Длина стандартных парораспределителей DN25 и DN40 [мм]:**

220, 400, 600, 900, 1200, 1450/1500

*** Особая длина — по запросу.

Количество и размеры парораспределителей, необходимых для паровых увлажнителей воздуха, а также номинальный внутренний диаметр соответствующих паровых шлангов и шлангов для конденсата указаны в главе "Технические характеристики".

5.5 Паровые шланги и шланги для конденсата

ВНИМАНИЕ

В связи с высокими требованиями к материалу шлангов в данных условиях эксплуатации рекомендуется использовать только оригинальные шланги HygroMatik.

5.5.1 Правила определения параметров паровых шлангов

- Номинальный внутренний диаметр парового шланга или паропровода должен быть не меньше, чем у паровыпускного патрубка парового увлажнителя воздуха HygroMatik (избегайте сужений поперечного сечения, чтобы пар мог выходить из парового патрубка без давления).
- Шланги должны прокладываться без провисания и перегибов с постоянным подъёмом или уклоном 5–10% (в противном случае образуются скопления воды).
- Паровые шланги должны через каждые 500 мм фиксироваться хомутами с держателем.
- Паровые шланги должны быть как можно более короткими. Линии длиной более 5 м следует прокладывать в стационарных трубах с термоизоляцией, чтобы минимизировать потери энергии и образование конденсата. На прямых участках рекомендуется использовать стационарные трубы.
- Если (в отличие от стандартного исполнения) паропроизводительность делится между двумя парораспределителями, тройник для парового шланга следует устанавливать как можно ближе к парораспределителям. Таким образом, основной участок прокладывается с помощью только одного парового шланга и сокращаются потери в результате конденсации.
- Паропровод должен прокладываться в доступном месте.
- Производительность устройства, прокладка паропровода и характеристики самого канала влияют на давление в канале. В исключительных случаях может потребоваться оптимизация прокладки паропровода.

- Необходимо учитывать минимальный радиус:

паровой шланг DN 25: R_{мин} = 200 мм

паровой шланг DN 40: R_{мин} = 400 мм

5.5.2 Шланги для конденсата

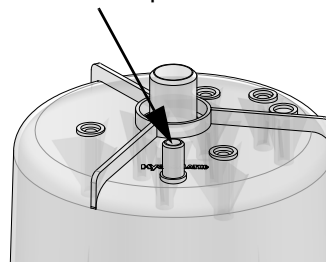
(только для электродного парового увлажнителя)

Шланг для конденсата может проходить от парораспределителя обратно к паровому цилиндру, как показано на схеме ниже (метод прокладки 1). В качестве альтернативного варианта шланг для конденсата можно подвести также непосредственно к канализационному трубопроводу или стоку (метод прокладки 2).

ВНИМАНИЕ

Если конденсат возвращается в паровой цилиндр, в соединительном патрубке для шланга конденсата на верхней части цилиндра следует с помощью 8-мм сверла просверлить отверстие. Для этого необходимо демонтировать паровой цилиндр (см. главу "Техническое обслуживание", раздел "Демонтаж и повторный монтаж парового цилиндра").

соединительный патрубок для шланга конденсата при необходимости просверлить отверстие 8-мм сверлом



Паровой цилиндр — вид сверху

Для Паровой увлажнитель воздуха с нагревательными элементами:

Если требуется возврат конденсата, свяжитесь с горячей линией HygroMatik.

5.5.3 Методы прокладки

Метод прокладки 1

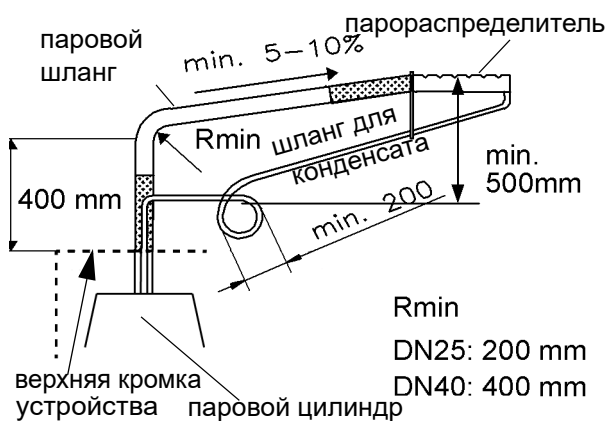
Парораспределитель располагается на высоте 500 мм или более над верхней кромкой устройства:

- » проведите паровой шланг на высоте не менее 400 мм над верхней кромкой устройства, а затем, соблюдая постоянный подъем, соедините с парораспределителем.

ВНИМАНИЕ

Если планируется подключить шланг для конденсата к паровому цилиндру (см. следующий этап), предварительно просверлите в соединительном патрубке на крышке цилиндра отверстие с помощью 8-мм сверла.

- » Проложите шланг для конденсата от парораспределителя с уклоном через отверстие в корпусе к паровому цилиндру и закрепите на соединительном патрубке либо направьте конденсат в канализационный трубопровод / сток.
- » Для создания парового барьера сформируйте петлю. Минимальное расстояние от парораспределителя до петли составляет 500 мм. Перед вводом в эксплуатацию заполните петлю водой.



Метод прокладки 1 (схема)

Метод прокладки 2

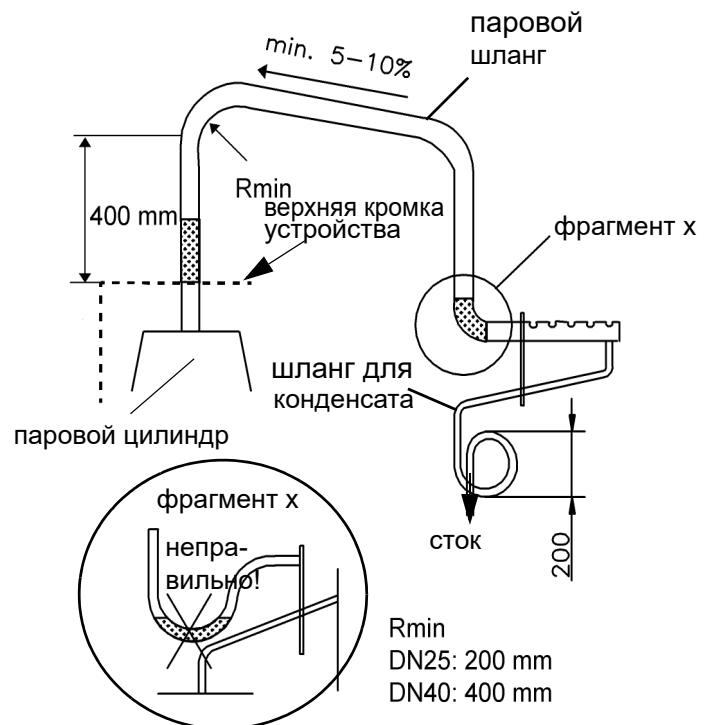
Парораспределитель располагается на высоте менее 500 мм над верхней кромкой устройства

ВНИМАНИЕ

В этом случае шланг для конденсата нельзя подключать к паровому увлажнителю воздуха.

- » Проведите паровой шланг на высоте не менее 400 мм, а затем, соблюдая постоянный уклон, соедините с парораспределителем.

Подведите шланг для конденсата к канализационному трубопроводу / стоку, сформировав петлю диаметром 200 мм для создания парового барьера. Минимальное расстояние от парораспределителя до петли составляет 500 мм.



Метод прокладки 2 (схема)

6. Подвод воды

▲ ПРЕДУПРЕЖДЕНИЕ

Опасность ожога!

В зоне парового увлажнителя воздуха выступает очень горячая вода.

Проводить любые жестяные работы разрешается только сертифицированным специалистам (жестянщикам или квалифицированным работникам с равноценным образованием). Это позволит свести риски к минимуму.

▲ ПРЕДУПРЕЖДЕНИЕ

Опасность поражения электрическим током!

Опасное электрическое напряжение!

Перед началом монтажных работ убедитесь в том, что устройство ещё не подключено к электрической сети.

Общие правила

- Соблюдайте местные предписания предприятий водоснабжения или коммунальных предприятий.
- Убедитесь в том, что приняты меры безопасности в соответствии с требованиями Немецкой ассоциации специалистов газо- и водоснабжения DVGW (DIN EN 1717) или согласно местным предписаниям. Такие меры исключают обратный сток загрязнённой воды в гидротехнические сооружения по обеспечению питьевой водой. Для этого может потребоваться установка разделителя систем и свободного стока. На линии подачи воды пароувлажнителя HygroMatik установлен двойной обратный клапан (58*), который в соответствии с требованиями DIN EN 61770 исключает обратный сток воды.
- Температура приточной воды не должна превышать 40°C.
- Допустимое входное давление воды: от 1 до 10 бар (от 100×10^3 до 100×10^4 паскалей)
- Для подключения к водопроводу используйте шланг подвода воды.
- Вода, очищенная от шлама, должна стекать свободно в качестве встроенного элемента или в качестве опции для самостоятельного дооснащения

электродных паровых увлажнителей HygroMatik (кроме SLE 02) выпускается разделитель систем **HyFlow**, соответствующий требованиям Немецкой ассоциации специалистов газо- и водоснабжения DVGW.

- Кроме того, можно использовать стандартный разделитель систем BA/CA для соответствующей категории жидкостей. дно.

6.1 Качество питательной воды

Для электродных паровых увлажнителей (ELDB)

- разрешается использовать только питьевую воду* или подготовленную питьевую воду (частично умягчённую или разбавленную полностью умягчённую воду) без химических добавок с удельной электрической проводимостью от 200 до 800 мкСм/см. Для диапазона электропроводимости от 800 до макс. 1250 мкСм/см и ниже уровня проводимости от 200 до мин. 125 мкСм/см необходимы корректировки. В этих случаях свяжитесь со своим специализированным дилером.

Для увлажнителей с нагревательными элементами (HKDB)

- разрешается использовать только питьевую воду* или подготовленную питьевую воду (частично или полностью умягчённую, разбавленную или обычную полностью умягчённую воду) без химических добавок.
- При использовании полностью умягчённой воды проводимость должна составлять не менее 3 мкСм/см. Не применяйте медь или латунь для подводящих и отводящих линий увлажнителя. Полностью умягчённая вода / конденсат может разрушить эти материалы. Подходящим материалом труб являются, например, нержавеющая сталь или пластмасса.
- При жёсткости воды от 15 немецких градусов жёсткости рекомендуется подключить перед устройством систему подготовки воды.

- Уровень pH используемой питательной воды (независимо от способа подготовки) должен составлять не менее 6,5.

* Согласно постановлению о качестве питьевой воды от 08.01.2018 г.

6.2 Работа с умягчённой водой

УКАЗАНИЕ

Использование умягчённой воды требует особых мероприятий!

- При эксплуатации с частично или полностью умягчённой водой требуется корректировка параметров очистки от шлама (очистку следует проводить чаще).
- Если на паровой увлажнитель воздуха HygroMatik подаётся частично умягчённая вода, из-за остатков солей жёсткости могут появиться мелкие кристаллические отложения. Они могут осаждаться в области фильтра в нижней части парового цилиндра и блокировать фильтр.

Это относится к ELDB дополнительно:

Использование умягчённой воды создаёт опасность

- недопустимо высокой электропроводимости,
- образования солевых мостиков между электродами и выводами электродов на внутренней стороне верхней части парового цилиндра и
- пенообразования в паровом цилиндре.

Солевые мостики становятся причиной электрических пробоев. Их можно обнаружить по чёрным желобкам в верхней части цилиндра. В таком случае цилиндр необходимо заменить, иначе продолжится разрушение материала и будут происходить короткие замыкания, которые могут привести к срабатыванию магистральных предохранителей.

Пена может соприкоснуться с электродом уровня заполнения. В результате генерируется сообщение о наполнении цилиндра, хотя цилиндр ещё не наполнен и номинальный ток

ещё не достигнут. Умягчённая вода по сравнению с чистой водопроводной водой, как правило, обладает более высокой электропроводимостью при рабочей температуре.

При использовании умягчительной установки рекомендуется разбавлять воду обычной водопроводной водой, чтобы получить **общую жёсткость от 4 до 8 немецких градусов**.

Это относится к НКДВ дополнительно:

- Возможна работа с полностью умягчённой водой (0°dH).

6.3 Подвод воды

УКАЗАНИЕ

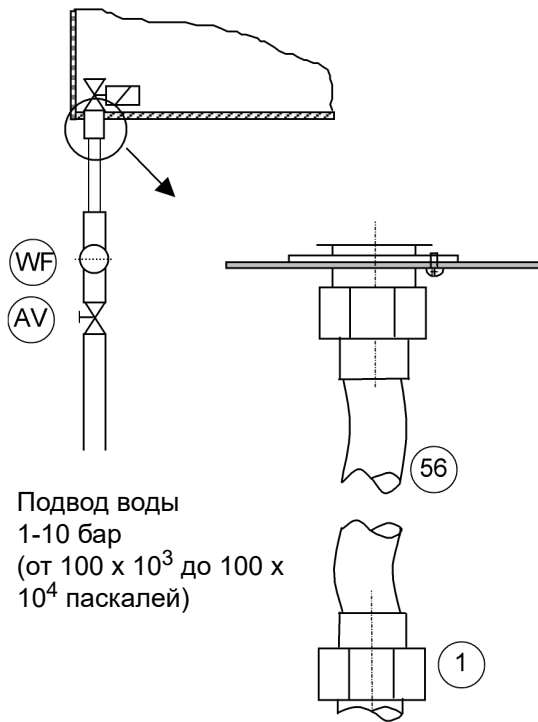
Загрязнения на подводе воды могут вызвать преждевременный износ электромагнитного клапана.

Перед подключением к электромагнитному клапану промойте водопровод. Это особенно важно после установки новой трубы.

- » Установите запорный клапан (AV) в приточный трубопровод.
- » Установите водяной фильтр (WF), если этого требует качество воды.

ВНИМАНИЕ

- Если на внутренних инженерных коммуникациях отсутствует устройство для защиты питьевой воды согласно DIN EN 1717, необходимо использовать либо разделитель систем не ниже CA, либо устройство в исполнении с HyFlow.
- Запорный клапан (AV) и водяной фильтр (WF) не входят в объём поставки.
- Для подвода воды можно использовать шланг для воды (56) с накидными гайками (1) на обоих концах, который входит в объём поставки.



Подвод воды
1-10 бар
(от 100×10^3 до 100×10^4 паскалей)

Подключение 3/4"

*) Цифры относятся к покомпонентному виду в одноименной главе

Монтаж производится следующим образом:

- » привинтите накидную гайку с расположенным в ней уплотнителем к впускному резьбовому штуцеру на корпусе увлажнителя и затяните.

УКАЗАНИЕ

Накидную гайку допускается затягивать только вручную!
Возможно повреждение резьбы на подключении электромагнитного клапана.

ВНИМАНИЕ

В электромагнитном клапане должен находиться фильтр тонкой очистки.

- » Для самостоятельного подвода воды используйте накидную гайку с другого конца шланга (внутренняя резьба 3/4") с расположенным в ней уплотнителем.

6.4 Отвод воды

▲ ПРЕДУПРЕЖДЕНИЕ

Опасность ожога!

При очистке от шлама вода температурой до 95°C направляется в слив со скоростью до 0,3 л/с.

Убедитесь в том, что сливной шланг надёжно подключён к устройству, отсутствуют препятствия для отвода воды и отсутствует противодавление.

ВНИМАНИЕ

Паровой увлажнитель воздуха и сброс сточной воды должны находиться на одном уровне давления. Если подключение стока воды располагается на уровне повышенного давления, обратитесь к своему специализированному дилеру.

Правила устройства отвода воды

- Используйте оригинальный водосливной шланг HygroMatik.
- Не перегибайте сливной шланг.
- Отводной трубопровод и сточная труба должны быть изготовлены из соответствующего материала (выдерживающего температуру до 95°C; при использовании опциональной системы охлаждения сточной воды HyCool — до 60°C).
- В случае свободного стока согласно DIN EN 1717 на подключении для воды требуется разделитель систем для жидкостей категории 4.
- Во всех остальных случаях используйте разделитель систем для жидкостей категории 5.

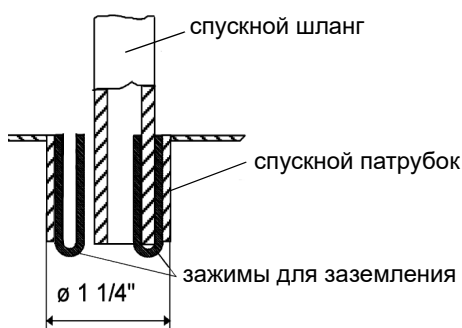
Порядок устройства отвода воды

- » Подключите сливной шланг 1 1/4" длиной ок. 250–1000 мм к стоку без противодавления согласно DIN EN 1717. Расположите шланг сбоку от увлажнителя, чтобы на корпусе не образовывался конденсат от поднимающегося пара.

Применяется ко всем увлажнителям, за исключением KITS:

- » Закрепите сливной шланг на спускном патрубке корпуса.
- » Расположите шланг сбоку от увлажнителя, чтобы предотвратить попадание поднимающегося пара на корпус.
- » Наденьте переливной шланг HyFlow (при наличии) на другой зажим заземления.

Функция зажимов заземления



С внутренней стороны спускного патрубка корпуса расположены две скобы для заземления. Во время очистки от шлама или в случае ошибки при переливе они непосредственно контактируют с водой и отводят остаточные токи на корпус.

Между оболочкой спускного шланга насоса и внутренней поверхностью спускного патрубка корпуса имеется зазор, обусловленный разницей их диаметров. Через этот зазор вода, скапливающаяся на поддоне, может уходить в сточную систему.

ВНИМАНИЕ

HygroMatik предлагает опциональную систему охлаждения сточной воды **HyCool**, которая позволяет ограничить температуру сточной воды от парового увлажнителя воздуха для защиты сточного трубопровода, чувствительного к высокой температуре. Благодаря смешиванию с водопроводной водой при очистке от шлама температура сточной воды всегда ниже 60°C, если температура питательной воды не превышает 30°C.

6.5 Проверка подвода воды

Проверьте правильность монтажа установки по следующему списку:

- Правильно ли затянуты все винты и хомуты?
- Промыт ли подвод воды перед подключением?
- Правильно ли выполнен подвод воды?
- Правильно ли выполнен отвод воды?
- Может ли свободно вытекать очищенная от шлама вода?
- Не наблюдаются ли течи в подводе и отводе воды?

7. Электроподключение

▲ ПРЕДУПРЕЖДЕНИЕ

Опасность поражения электрическим током!

Опасное электрическое напряжение!

Все монтажные работы, связанные с электричеством, должны выполняться только сертифицированными специалистами (электриками или квалифицированными работниками с равноценным образованием).

Подключать паровой увлажнитель воздуха к электросети можно только после окончания всех монтажных работ.

ВНИМАНИЕ

Контроль за квалификацией специалистов — обязанность заказчика.

Общие правила монтажа

- Соблюдайте все местные предписания, касающиеся выполнения электромонтажных работ.
- Проложите кабель электрического подключения надлежащим образом.
- Выполните электрические подключения в соответствии со схемами соединений.
- Для устройств с номинальной мощностью более 33 кВт допустимо только фиксированное подключение к стационарно проложенной линии (VDE 0700 (предписания Союза немецких электротехников) 0700, часть 98).

УКАЗАНИЕ

Опасность разрушения компонентов электростатическим разрядом!

Для защиты чувствительных электронных компонентов необходимо перед проведением монтажных работ принять меры против повреждения устройства электростатическим разрядом.

7.1 Порядок монтажа

- » На каждый полюс установите предохранители с раствором контактов не менее 3 мм.
- » Для каждого парового цилиндра установите отдельное главное подключение с магистральным предохранителем, главным выключателем и т.д.
- » Выполните основные подключения в соответствии с техническими данными.

Главные подключения

Значения подключения паровых увлажнителей серии HygroMatik StandardLine в стандартном исполнении можно найти в технических данных (в одноименной главе):

Другие варианты рабочего напряжения — по запросу.

Предохранители

ВНИМАНИЕ

HygroMatik рекомендует использовать магистральные предохранители с характеристиками от инертного до среднеинертного реагирования.

Паровой увлажнитель воздуха должен быть оборудован собственным дифференциальным автоматом (стандарт A-RCD).

Данные о максимальном потребляемом токе и требуемом предохранителе для отдельных типов стандартных блоков приведены в технических данных (в одноименной главе).

7.2 Резьбовые кабельные коннекторы

В таблице ниже приведено количество и размеры резьбовых кабельных коннекторов, которые используются в устройствах:

Модель корпуса	M16	M25	M25 с MDE*	M32	M40
SLE02	1	0	1	0	0
SLE05/10 SLH03/ SLH06/09	0	1	1	0	0
SLE15/ 20/30 SLH15/25	0	0	1	1x	0
SLE45/65 SLH40/50	0	0	1	0	1

Характеристики метрических кабельных резьбовых коннекторов

Резьба	Раствор гаечного ключа [мм]	Диаметр [мм]
M25x1,5	30	9 - 17
M25x1,5 с MDE*)	30	6 (3 x)
M32x1,5	36	13 - 21
M40x1,5	46	16 - 28

* многослойная уплотнительная вставка

7.3 Предохранительная цепь

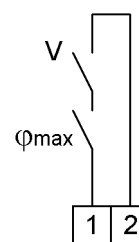
▲ ПРЕДУПРЕЖДЕНИЕ

Опасность поражения электрическим током!

Опасное электрическое напряжение!

После ввода устройства в эксплуатацию на стандартной проводке на клемме 1 имеется напряжение 230 В переменного тока.

Между клеммами 1 и 2 находится так называемая предохранительная цепь. В предохранительную цепь могут быть подключены устройства безопасности. Когда предохранительная цепь разомкнута, увлажнитель не включается либо его работа прерывается.



Клеммы 1/2 на системной плате для подключения предохранительной цепи

ВНИМАНИЕ

При отгрузке с завода предохранительная цепь не замкнута!

Блокировочные контакты, например гигростат, флюгерное реле, датчик давления в канале, блокировка воздуха и т.д., устанавливаются последовательно между клеммами 1 и 2.

ВНИМАНИЕ

Контакты на клеммах 1 и 2 должны быть беспотенциальными и должны поддерживать подключение к сети 230 В переменного тока.

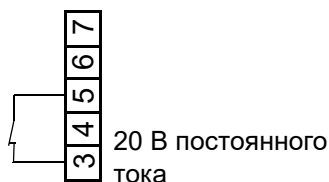
В соответствии с современными техническими требованиями к системам кондиционирования гигростат включается в предохранительную цепь. Он выполняет функции защитного элемента при неисправности датчика влажности и защищает от переизбытка влаги.

7.4 Управляющий сигнал

Как описано в разделе "Подменю и параметры уровня эксплуатирующей организации" в главе "Система управления", выбор системы управления задаётся параметром 1-2, "Управляющий сигнал". В соответствии с выбранным типом управления должно быть выполнено подключение клемм терминала (см. раздел "Подключения системной платы" в главе "Система управления").

7.4.1 Эксплуатация с одной ступенью

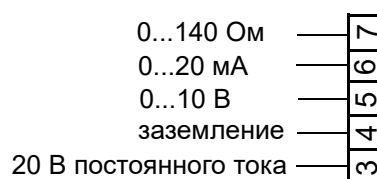
Управление работой парового увлажнителя воздуха осуществляется через контакт (обеспечивается заказчиком) с клеммами 3 и 5. Этот контакт должен поддерживать только низкое напряжение.



Контакт для эксплуатации с одной ступенью (обеспечивается заказчиком)

7.4.2 Эксплуатация с активным датчиком влажности или внешним регулятором

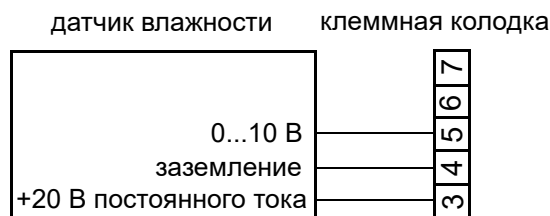
Если управление работой парового увлажнителя воздуха осуществляется через активный датчик влажности или внешний регулятор (например, SPS), возможна обработка управляющих сигналов в диапазоне значений от 0 до 10 В, от 0 до 20 мА или от 0 до 140 Ом. Для каждого из этих типов сигнала на плате предусмотрена особая соединительная клемма (см. раздел "Подключения системной платы" в главе "Система управления"). Опорный потенциал всегда обеспечивает клемма 4 "заземление".



Соединительные клеммы для управляющих сигналов

ВНИМАНИЕ

Для датчиков влажности необходимо внешнее питание. На клемме 3 для этого имеется 20 В постоянного тока.



Пример подключения датчика влажности 0...10 В

7.4.3 Кабельное соединение для регулирующего и разрешающего сигнала на комбинированных устройствах

На комбинированных устройствах отдельные увлажнители работают в связке. Регулирующий и разрешающий сигнал подключаются, как описано выше, к ведущему устройству. Кроме того, между ведущим устройством и ведомым устройством (ведомыми устройствами) заказчик устанавливает кабельное соединение. В результате ведомое устройство получает от ведущего управляющий сигнал и перенаправленный (беспотенциальный) разрешающий сигнал.

На комбинированных устройствах кабельное соединение для регулирующего и разрешающего сигнала реализуется следующим образом:



7.5 Схема подключений

Руководство по эксплуатации в печатном виде не содержит схем подключения, так как они входят в комплект поставки.

Пожалуйста, храните их аккуратно для последующего использования.

7.6 Проверка после электро-монтажных работ

После монтажа проверьте, соответствует ли электрическое оборудование требованиям заказчика и предприятия электроснабжения.

- Подключена ли предохранительная цепь (между клеммами 1 и 2)?
- Соответствует ли сетевое напряжение указанному на заводской табличке?
- Все ли электрические подключения соответствуют схемам?
- Подключение датчика влажности выполнено правильно, с учётом его выходного сигнала (0...10 В, 0...20 мА, 0...140 Ом), включая напряжение питания (если используется датчик влажности)?
- Все ли кабельные резьбовые соединения затянуты правильно?
- Все ли электрические штекеры подсоединены прочно и зафиксированы?
- Устройство заземлено?

8. Ввод в эксплуатацию

▲ ПРЕДУПРЕЖДЕНИЕ

Ошибки при эксплуатации — источник опасности!

Выполнять ввод в эксплуатацию разрешается только сертифицированным специалистам (электрикам или квалифицированным работникам с равноценным образованием).

Этап 1: проверка на отсутствие повреждений, проверка кабелей

- » Снимите с устройства колпак.
- » Проверьте прочность посадки цилиндра.
- » Проверьте хомуты парового шланга и (при необходимости) шланга для конденсата, а также сливного шланга.
- » Проверьте прочность всех электрических подключений (включая кабели парового цилиндра).

Этап 2: включение парового увлажнителя воздуха

- » Включите главный предохранитель.
- » Откройте запорный кран подвода воды. Рабочее давление от 100×10^3 до 100×10^4 Па (повышенное давление от 1 до 10 бар).
- » Включите устройство управляющим переключателем (поз. "I").

Этап 3: самотестирование устройства, установка основных настроек устройства

- Во время самотестирования дисплей мигает в течение нескольких секунд
- Программная версия контроллера отображается на короткое время. Затем запускается нормальная работа, но пар не генерируется, пока нет запроса

Этап 4: запрос пара

- » Настройте регулятор проверки ввода в эксплуатацию на постоянный запрос пара и замкните предохранительную цепь.
- электромагнитный клапан впуска воды открывается и подаёт воду в паровой цилиндр.

Этап 5: контроль за работой устройства и проверка на отсутствие течей

- » Дайте устройству поработать от 15 до 30 минут.
- » При появлении течей немедленно выключите устройство.

▲ ПРЕДУПРЕЖДЕНИЕ

Опасность поражения электрическим током!

Опасное электрическое напряжение! Соблюдайте правила техники безопасности при работе с деталями, находящимися под напряжением.

Этап 6: устранение течей

- » Найдите и устраните течи.
- » Выполните проверку на отсутствие течей ещё раз.
- » Если течи не обнаружены, снова установите на устройство колпак.


9. Техническое обслуживание

9.1 Общие сведения

Чтобы устройства HygroMatik служили долго, необходимо регулярное техническое обслуживание. Требуемые работы по техническому обслуживанию затрагивают узлы, которые подвержены механическому либо электрическому износу или работоспособность которых может снизиться из-за отложений.

Эффективность работы и интервалы технического обслуживания парового увлажнителя воздуха зависят прежде всего от качества имеющейся воды и от количества произведённого пара. Интервал технического обслуживания может удлиняться или укорачиваться в зависимости от качества воды. Наличие остатков в паровом цилиндре даёт информацию о будущих интервалах технического обслуживания.

Другой параметр, влияющий на доступность устройства, связан с главным контактором, для которого производитель указывает максимальное количество циклов коммутации. Система управления HygroMatik учитывает количество циклов коммутации и при достижении максимального значения генерирует сообщение о необходимости технического обслуживания.

О необходимости провести техническое обслуживание сообщает символ  на дисплее панели управления. В зависимости от того, по какой причине появилось это сообщение, в поле считываемого значения "статус" отображается "271" ("Количество пара — техническое обслуживание") в случае превышения установленного количества произведённого пара или "272" ("Главный контактор — техническое обслуживание").

В последнем случае следует заменить главный контактор и затем обнулить счётчик (см. параметр "3-2").

Если появилось сообщение "Количество пара — техническое обслуживание", работы по техобслуживанию охватывают проверку и очистку всех деталей, включая внутреннюю часть парового цилиндра, и пробный прогон устройства. При производстве пара электроды электродного парового увлажнителя воздуха изнашиваются, и потому их необходимо регулярно заменять.

При каждом техническом обслуживании проверяйте соединительные резьбовые клеммы и штекерные соединения, при необходимости подтягивайте или фиксируйте прочно.

Поскольку паровые шланги и шланги для кон-

денсата подвергаются износу, их также необходимо регулярно проверять. В ходе регулярного технического обслуживания проверяйте уплотнения и изнашивающиеся детали, при необходимости заменяйте.

9.1.1 Указания по технике безопасности при проведении технического обслуживания

▲ ПРЕДУПРЕЖДЕНИЕ

Опасность поражения электрическим током!

Опасное высокое электрическое напряжение. Перед началом работ по техническому обслуживанию обеспечьте выключение устройства силами сертифицированных специалистов (электриков или квалифицированных работников с равноценным образованием) и примите меры против его повторного включения.

▲ ПРЕДУПРЕЖДЕНИЕ

Опасность ожога!

Во время работы и некоторое время спустя паровой цилиндр горячий. Каждый раз перед проведением технического обслуживания опорожняйте паровой цилиндр! После опорожнения подождите 10 минут, прежде чем приступить к работам по техническому обслуживанию. Перед тем, как прикоснуться к цилиндру, осторожно подведите к нему руку, чтобы проверить температуру (сначала не прикасайтесь!).

▲ ПРЕДУПРЕЖДЕНИЕ

Опасность ожога!

Температура воды, выкачиваемой или отводимой из парового цилиндра, может достигать 95°C.

Используйте соответствующие средства индивидуальной защиты (СИЗ)!

УКАЗАНИЕ

Соблюдайте правила ESD-защиты!

Электронные компоненты системы управления паровым увлажнителем воздуха очень чувствительны к статическим разрядам. В целях защиты этих компонентов принимайте соответствующие меры при проведении работ по техническому обслуживанию.

9.2 Техническое обслуживание при работе с полностью умягчённой водой или конденсатом

Данные о периодичности технического обслуживания / очистки основываются исключительно на типичных значениях, полученных эмпирическим путём.

Периодичность	Вид работ
Через 4 недели после ввода в эксплуатацию	<ul style="list-style-type: none"> Визуальный контроль электрических и механических соединений и подключений. Визуальный контроль системы управления уровнем. Удаление солей жёсткости из парового цилиндра, водосливного шланга и шламоотводящего насоса.
Ежегодно	<ul style="list-style-type: none"> Визуальный контроль электрических и механических соединений и подключений. Визуальный контроль системы управления уровнем. Удаление солей жёсткости из парового цилиндра, водосливного шланга и шламоотводящего насоса. Замена уплотнительных колец в опорной ножке, в переходнике парового шланга и между половинками цилиндра. Очистка вентиляционного отверстия в изгибе трубы. Очистка фильтра тонкой очистки электромагнитного клапана. Проверка шлангов.

9.3 Техническое обслуживание при работе с водопроводной водой или с частично умягчённой водой

В отношении интервалов технического обслуживания нельзя предоставить точных данных, поскольку они в каждом случае зависят от качества воды и от количества произведённого пара. Периодичность технического обслуживания целесообразно привести в соответствие с индивидуальным опытом эксплуатации устройства. Компания HygroMatik рекомендует через 1-2 недели после ввода увлажнителя в эксплуатацию открыть паровой цилиндр и проанализировать накопившееся за этот срок количество известковых отложений. Обнаруженное количество известковых отложений позволяет сделать выводы о будущих интервалах технического обслуживания и/или при необходимости скорректировать интервалы очистки от шлама.

Интервалы очистки от шлама

В процессе испарения в паровом цилиндре происходит осаждение солей жёсткости (появляются известковые отложения) в виде твёрдых веществ различной структуры. При циклической очистке от шлама с последующим добавлением свежей водопроводной воды часть твёрдых частиц выводится с помощью производительного шламоотводящего насоса.

SuperFlush

Промывочное устройство SuperFlush, доступное в качестве опции для дооснащения силами заказчика, усиливает эффект очистки от шлама, создавая вихревое течение в сетчатом фильтре.

Качество воды

При использовании водопроводной воды следует учитывать следующее: интервалы чистки будут тем короче, чем выше карбонатная жёсткость. Более предпочтительной является эксплуатация с полностью умягчённой водой, так как в этом случае на работу установки не влияют осаждающиеся соли жёсткости и потери на промывку сокращаются до минимума.

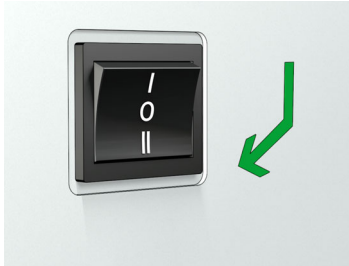
ВНИМАНИЕ

При необходимости умеренное повышение интенсивности очистки от шлама может увеличить интервалы специального технического обслуживания. Проконсультируйтесь со своим специализированным дилером.

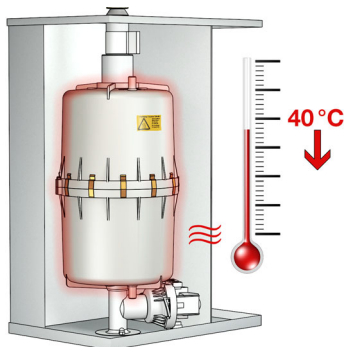
9.4 Этапы техобслуживания

9.4.1 Демонтаж парового цилиндра

- » переведите управляющий переключатель в положение "II" для откачки остаточной воды.



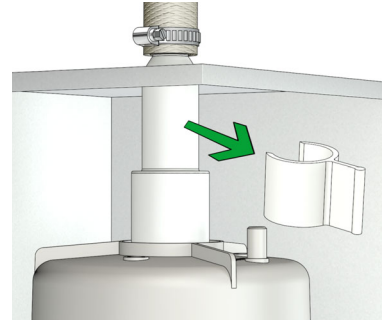
- » после опорожнения цилиндра выключите устройство (поз. "0").
- » отключите питание устройства и обеспечьте защиту от повторного включения.
- » снимите колпак устройства.
- » убедитесь в отсутствии напряжения.
- » перекройте подвод воды.
- » подождите 10 минут,



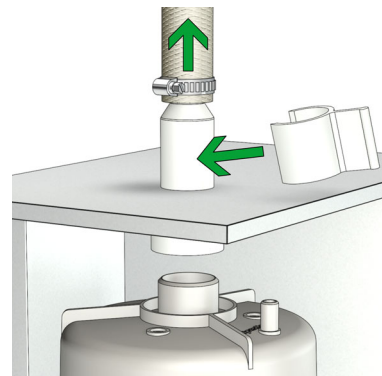
- » затем осторожно проверьте температуру цилиндра, подводя к нему руку (не прикасайтесь!)
- » снимите шланг с электромагнитного клапана Super Flush с нижней стороны парового цилиндра (при наличии)
- » снимите паровой шланг с переходника парового шланга

Если снимать паровой шланг не требуется, можно снять с парового цилиндра переходник парового шланга с установленным на него паровым шлангом, как показано на иллюстрации ниже.

- » снимите скобу с переходника парового шланга.

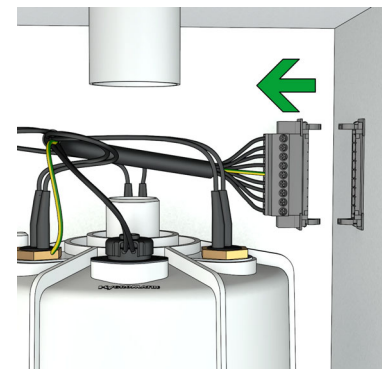


- » Потяните паровой шланг вместе с адаптером парового шланга вверх. Это позволит отсоединить его от парового цилиндра

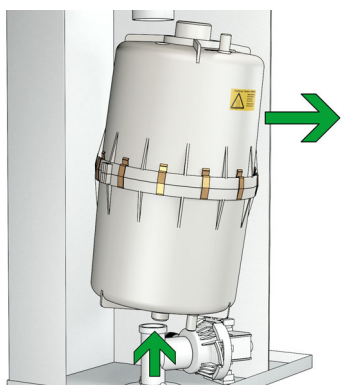


- » наденьте скобу на переходник вне корпуса устройства.

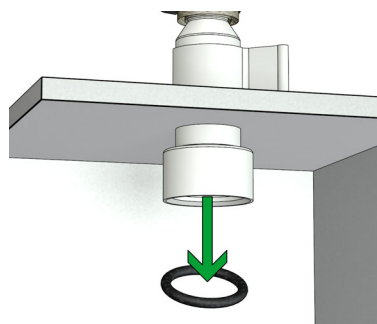
- » Отсоедините передаточный штекер.



- » выдавите паровой цилиндр из опоры вверх.



- » Удалите старые уплотнительные кольца между половинками цилиндра, в опорной ножке и в переходнике парового шланга.

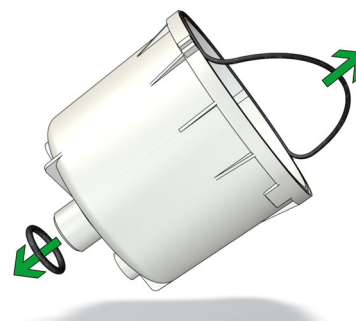


9.4.2 Очистка цилиндра / замена уплотнительных колец

Как правило, достаточно механического удаления извести.

▲ ОСТОРОЖНО

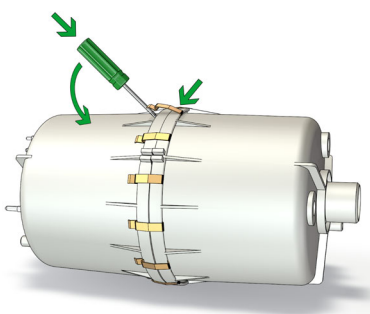
Опасность травмирования глаз!
Скобы для соединения двух половинок цилиндра при демонтаже могут отскочить в сторону. Возможно травмирование глаз. Используйте соответствующие средства индивидуальной защиты (СИЗ)!



- » очистите цилиндр изнутри.

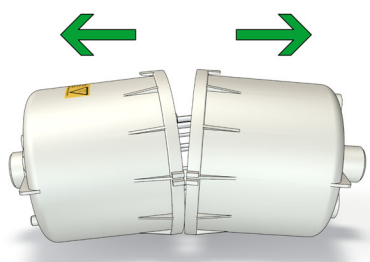


- » снимите зажимы.

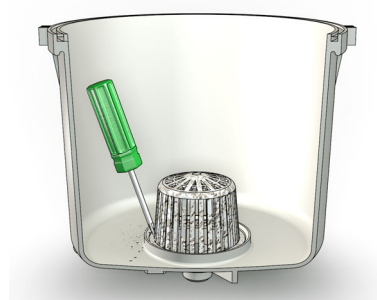


- » Удалите все отложения. Небольшое количество солей жёсткости на нагревательном элементе (нагревательных элементах) (8) опасности не представляет.

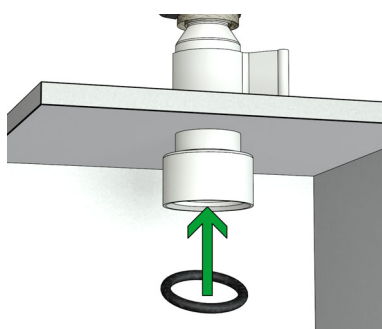
- » разъедините паровой цилиндр.



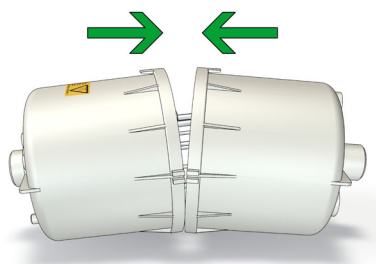
- » Очистите оба сита.



- » Проверьте опорную ножку и ее соединения на наличие известковых отложений и при необходимости очистите.
- » Вставьте новое уплотнительное кольцо в опорную лапу.
- » Вставьте новые уплотнительные кольца между половинками цилиндра и в переходник парового шланга.



- » соедините половины цилиндра и закрепите зажимами.



- » При сборке цилиндра убедитесь, что выступы и усиления находятся друг над другом.

УКАЗАНИЕ

Возможна неисправность!

После использования растворителей известковых отложений или чистящих веществ для обработки цилиндра и электродов необходимо тщательно промыть устройство перед повторным пуском, так как чистящие средства могут снизить проводимость воды в цилиндре.

Возможно повреждение устройства!

Приложение слишком большого усилия при механической очистке цилиндра или нагревательного элемента может привести к повреждению этих деталей.

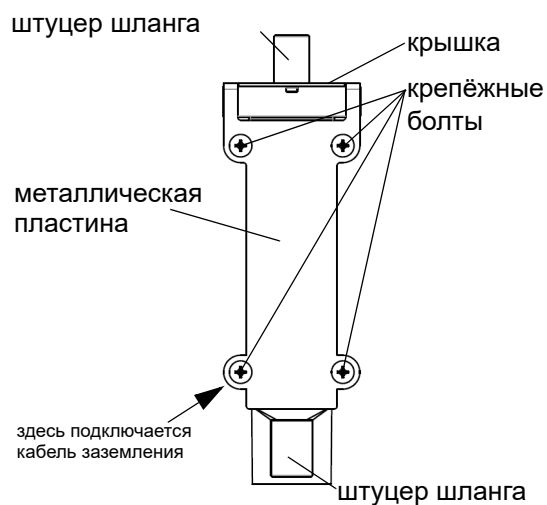
9.4.3 Очистка соединительных шлангов, соединений опорных лап, фильтра тонкой очистки и продувочного насоса

- » Проверьте состояние и свободный проход соединительных шлангов.
- » Проверьте все соединения опорной лапы цилиндра на свободный проход.
- » При необходимости очистите шланги и соединения.
- » Снимите фильтр тонкой очистки со стороны подключения воды с электромагнитного клапана и очистите его под проточной водой.
- » Очистите сливной насос, как описано в одноименном разделе.

УКАЗАНИЕ

При работе с частично умягченной водой или водопроводной водой частицы накипи могут выноситься с потоком пара и, возможно, застрять в сопле в переходнике парового шланга. Регулярно проверяйте и очищайте эту насадку во время общего технического обслуживания

9.4.4 Очистка системы управления уровнем



Система управления уровнем

Система управления уровнем доступна только тогда, когда демонтирован паровой цилиндр.

- » Снимите соединительные шланги, подключённые сверху и внизу системы управления уровнем.
- » Открутите 4 винта, фиксирующие металлическую пластину системы управления уровнем и саму эту систему (на задней стенке устройства), при этом отметьте положение кабеля заземления (под винтом внизу слева).
- » Извлеките систему управления уровнем из корпуса увлажнителя.
- » Надавите на крышку корпуса системы управления уровнем и извлеките крышку.
- » Извлеките и утилизируйте кольцо круглого сечения.
- » Осмотрите корпус системы управления уровнем изнутри, при необходимости очистите, соскребите имеющиеся отложения.
- » Проверьте и при необходимости очистите соединительные шланги с обеих сторон системы управления уровнем.
- » Установите новое кольцо круглого сечения.
- » Снова установите крышку.

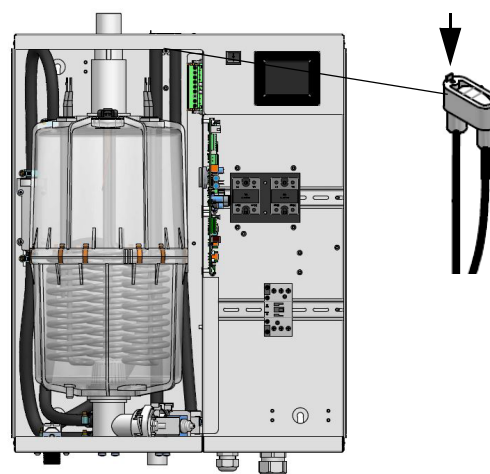
- » Снова установите металлическую пластину на корпус системы управления уровнем, введите винты слева вверх и справа вниз, поместите систему управления уровнем в корпус устройства и непрочно закрепите на задней стенке устройства двумя винтами.
- » Введите два оставшихся винта в соответствующие отверстия, при этом установите соединительное ушко кабеля заземления под левым нижним винтом.
- » Вручную затяните все винты.

ВНИМАНИЕ

Проверка работоспособности системы управления уровнем возможна только в смонтированном состоянии!

9.4.5 Очистка вентиляционного отверстия на колене трубы

Колено трубы доступно только тогда, когда демонтирован паровой цилиндр.



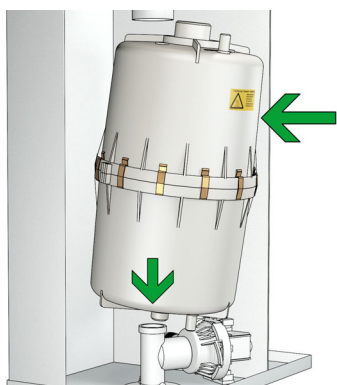
- » Снимите колено трубы с задней стороны корпуса, выкрутив для этого крепёжный болт колена трубы.
- » Проверьте маленькое отверстие в верхней части колена трубы на отсутствие загрязнений.
- » Удалите имеющиеся загрязнения, например, с помощью маленькой отвёртки.
- » Снова зафиксируйте колено трубы на задней стенке корпуса при помощи болта.

ВНИМАНИЕ

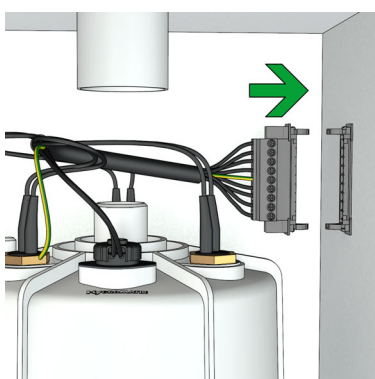
Проприходимость вентиляционного отверстия необходимо проверять каждый раз при проведении технического обслуживания. Засорение вентиляционного отверстия отрицательно влияет на процесс очистки от шлама (см. также раздел с описанием ошибок в руководстве по системе управления).

9.4.6 Установка парового цилиндра

- » Установите паровой цилиндр вертикально в опорную ножку.



- » Подключите штекер для переноса.



УКАЗАНИЕ

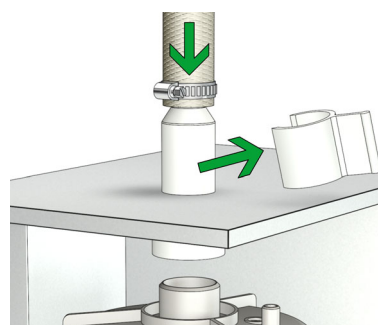
**Возможна неисправность!
Возможно повреждение устройства!**

Ослабленные кабельные соединения ведут к повышенному переходному сопротивлению и перегреву контактов.

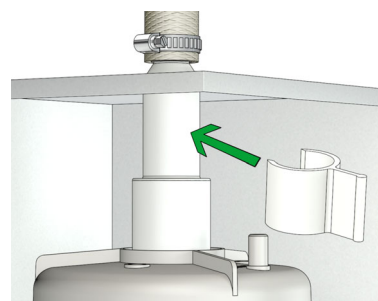
- » Проверьте прочность всех кабельных соединений.
- » Проверьте изоляцию кабелей нагревательных элементов на отсутствие повреждений.

- » Снова установите шланг электромагнитного клапана Super Flush (при наличии) с нижней стороны парового цилиндра.

- » установите переходник парового шланга на цилиндр.



- » зафиксируйте переходник парового шланга с помощью скобы.



- » Следуйте инструкциям по действиям в разделе Проверка на герметичность.

9.5 Снятие и установка компонентов устройства

9.5.1 Снятие, установка и очистка продувочного насоса

Демонтаж и очистка

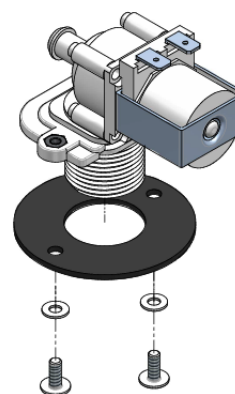
- » Разберите паровой цилиндр, как описано в разделе Демонтаж парового цилиндра.
- » Снимите с насоса (32) переходник (поз. 30 на рис. справа).
- » Отключите электрический штекерный разъём от насоса.
- » Выкрутите и удалите болты из поддона, при этом сохраните гаситель колебаний. Извлеките насос из опоры (37).
- » Откройте насос (байонетный затвор).
- » Удалите осадки из спускных шлангов и из насоса (при необходимости замените кольцо круглого сечения).

Установка

- » Увлажните кольцо круглого сечения (33) и вложите его в боковой патрубков опоры (37).
- » Вставьте насос в опору и, подложив гаситель колебаний (42) и подкладные шайбы, закрепите его на поддоне с помощью болтов.
- » Увлажните кольцо круглого сечения (31) и вставьте его в переходник (30).
- » Надвиньте переходник на боковой патрубков насоса.
- » Установите электрический штекерный разъём на насос (ориентация произвольная).
- » Установите на место паровой цилиндр (см. главу Установка парового цилиндра).
- » Следуйте инструкциям по действиям в разделе Проверка на герметичность.



9.5.2 Демонтаж / монтаж электромагнитного клапана и очистка фильтра тонкой очистки



Демонтаж

- » Перекройте подачу воды и развинтите накидное резьбовое соединение подвода свежей воды.
- » Отключите соединительный шланг (20*) от опоры.
- » Отключите электрический штекерный разъём от электромагнитного клапана (25).
- » Отвинтите крепёжные болты электромагнитного клапана.
- » Извлеките электромагнитный клапан из отверстия.

*) номера относятся к покомпонентному изображению в одноименной главе

Установка

- » Снова установите фильтр тонкой очистки в электромагнитный клапан.
- » Вставьте электромагнитный клапан с прокладкой в отверстие корпуса устройства.
- » Закрепите электромагнитный клапан болтами.
- » Подключите подачу свежей воды.
- » Подключите кабель электропитания к электромагнитному клапану.
- » Присоедините соединительный шланг к опоре с помощью хомута для шланга.
- » Откройте подачу воды.
- » Следуйте инструкциям по действиям в разделе Проверка на **герметичность**

9.5.3 Замена нагревательных элементов

Демонтаж нагревательных элементов

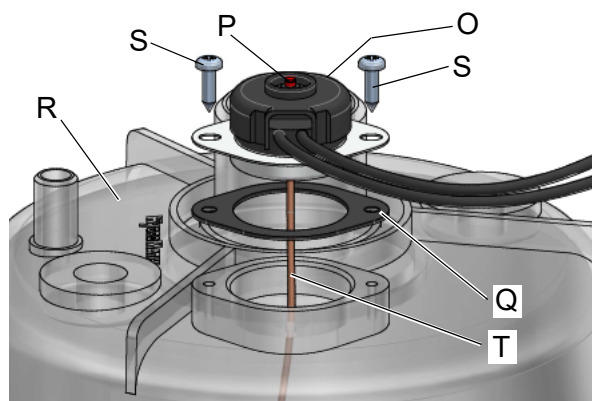
- » Демонтируйте и откройте паровой цилиндр, как описано в главе "Демонтаж и монтаж парового цилиндра".
- » Отключите переходник кабеля нагревательного элемента на перегородке корпуса, за которой находится электронное оборудование.
- » Демонтируйте капиллярную трубку термостата, сняв крепёжные скобы с нагревательного элемента или нагревательных элементов.
- » Отключите от клеммы на проводнике кабель соответствующего нагревательного элемента (пометьте положение для последующего монтажа).
- » Отвинтите гайку (гайки) крепления нагревательного элемента с крышки цилиндра.
- » Удалите регулировочную шайбу (регулирующие шайбы) и (при наличии) кольцо заземления / зубчатую шайбу, извлеките нагревательный элемент из верхней части цилиндра.
- » Снимите кабельный наконечник заземления, если он имеется. Запомните расположение.

- » Для извлечения нагревательного элемента потяните его из цилиндра вниз.
- » Очистите уплотнительную поверхность с нижней стороны крышки перед монтажом нового нагревательного элемента.

Монтаж нагревательных элементов

- » Установите новый нагревательный элемент (с уплотнением), соблюдая правильную последовательность крепления компонентов. Обеспечьте правильное заземление. Затяните гайку (гайки).
- » Подключите кабель нагревательного элемента к двум отмеченным клеммам на переходнике. Полярность соединительного кабеля нагревательного элемента не имеет значения.
- » Снова установите капиллярную трубку термостата на нагревательный элемент (нагревательные элементы) с помощью крепёжных скоб.
- » Соедините и снова установите паровой цилиндр, как описано в главе "Демонтаж и монтаж парового цилиндра".

9.5.4 Замена термостата (для нагревательных элементов)



- O: термостат
- P: кнопка деблокировки термостата
- Q: уплотнение
- R: паровой цилиндр
- S: болт
- T: капиллярная трубка

Демонтаж термостата

- » Демонтируйте и откройте паровой цилиндр, как описано в главе "Демонтаж и монтаж парового цилиндра".
- » Снимите крепёжные скобы капиллярной трубки (Т) с витков нагревательного элемента.
- » Отделите капиллярную трубку (Т) от нагревательных элементов (4).
- » Выкрутите два болта (S) термостата.
- » Потяните термостат (O) вверх, чтобы извлечь его из крышки парового цилиндра (R).

УКАЗАНИЕ

Возможно повреждение устройства!

Не перегибайте капиллярную трубку термостата!

Установка

- » Установите новый термостат с новым уплотнением.
- » Снова соедините капиллярную трубку с нагревательным элементом (нагревательными элементами) таким образом, чтобы обеспечить надёжный контакт и исключить возможность образования промежуточного слоя отложений. На устройствах, имеющих два и более нагревательных элементов, капиллярная трубка крепится к двум нагревательным элементам.
- » Соедините и снова установите паровой цилиндр, как описано в главе "Демонтаж и монтаж парового цилиндра".

9.5.5 Деблокировка сработавшего термостата

Для защиты от перегрева паровой увлажнитель воздуха оснащается одним или двумя термостатами (в зависимости от класса мощности). Они находятся на верхней части парового цилиндра. В одном из термостатов (или в единственном установленном термостате) имеется капиллярная трубка, обеспечивающая тепловое соединение с нагревательным элементом. Кроме того, с помощью биметаллического термовыключателя на радиаторе полупроводниковое реле защищено от повреждений из-за недостаточной вентиляции, например в случае блокировки вентиляционных отверстий.

Два термостата и термовыключателем подключены к полупроводниковому реле последовательным соединением. Если один из термостатов или термовыключателей срабатывает из-за слишком высокой температуры ($>100^{\circ}\text{C} \pm 5^{\circ}\text{K}$), главный контактор K1 отключается, и система управления переводится в режим ошибки.

Если термостат или термовыключатель сработал повторно, перед продолжением эксплуатации устройства выясните причину срабатывания.

Термостат на паровом цилиндре

После охлаждения системы определить, какой термостат сработал, можно с помощью испытания целостности цепи (если мог сработать один из термовыключателей на паровом цилиндре). Для деблокировки выполните действия, описанные ниже.

После срабатывания красная кнопка деблокировки (см. рис. в предшествующем разделе) выступает за верхнюю кромку своего цоколя. После охлаждения системы слегка прикоснитесь к этой кнопке, чтобы вернуть её в исходное положение.

Сообщение об ошибке сохраняется в системе управления и после деблокировки.

Термовыключатель на полупроводниковом реле

Термовыключатель на полупроводниковом реле представляет собой биметаллический переключатель без функции деблокировки. После охлаждения термовыключатель деблокируется автоматически. Повторный запуск парового увлажнителя воздуха возможен только после охлаждения.

9.6 Проверка на герметичность

▲ ПРЕДУПРЕЖДЕНИЕ

Опасность поражения электрическим током! Опасное электрическое напряжение!

Соблюдайте инструкции по работе с деталями, находящимися под напряжением.

Течи могут спровоцировать появление тока утечки.

Описанная ниже проверка на герметичность должна проводиться после всех работ по техническому обслуживанию, затрагивающих водяной контур внутри устройства. Если работы проводились в нескольких точках, достаточно провести окончательное испытание на герметичность, хотя этот этап работы указывается для всех частичных работ.

Проверку на герметичность необходимо проводить при открытом устройстве, обращая особое внимание на предупреждение, приведенное выше.

- » Откройте подвод воды.
- » Включите устройство и через 15–30 минут работы проверьте герметичность.
- » При наличии течи отключите питание системы и обеспечьте защиту от повторного подключения.
- » Найдите и устраните течь!
- » Выполните проверку на отсутствие течей ещё раз.
- » Следуйте инструкциям по действиям в разделе Проверка на **Проверка работоспособности**.

9.7 Проверка работоспособности

- » Запустите устройство и дайте ему несколько минут поработать с максимальной мощностью.
- » Проверьте шланговые соединения и уплотнения на отсутствие течей.

9.8 Завершение технического обслуживания

- » Снова установите на устройство колпак.
- » Сброс сервисного интервала

По окончании масштабного технического обслуживания следует сбросить интервал техобслуживания по количеству пара (см. разделы 11.5.2 и 11.8).

Для этого действуйте следующим образом (отображаемые значения меняются с помощью кнопок "**▲/▼**"):

- » Выберите индикатор "P00" из стандартного окна.
- » Нажмите кнопку SET для подтверждения.
- » Введите код "10".
- » Нажмите кнопку SET для подтверждения.
- » Измените отображаемое значение с "1--" на "3 --" (выберите группу параметров "Сервис").
- » Нажмите кнопку SET для подтверждения.
- Отображается "3-1".
- » Нажмите кнопку SET для подтверждения.
- » Измените отображаемое значение с 0" на "1" ("Сброс интервала технического обслуживания").
- » Нажмите кнопку SET для подтверждения.
- » Вернитесь в стандартное окно двойным нажатием кнопки ESC.

После этого показания счётчика количества пара возвращаются к предустановленному значению (см. параметр "3-3", "Интервал технического обслуживания [t]"). По истечении этого времени необходимо провести следующее техническое обслуживание.

10. Демонтаж

После окончания срока службы парового увлажнителя воздуха производится демонтаж (уничтожение или перевод в лом) в последовательности, обратной монтажу.

▲ ПРЕДУПРЕЖДЕНИЕ

Опасность поражения электрическим током!

Опасное высокое электрическое напряжение!
Выполнять демонтаж электрического оборудования разрешается только сертифицированным специалистам (электрикам или квалифицированным работникам с равноценным образованием).

УКАЗАНИЕ

Учитывайте информацию, которая содержится в главе "Указания по технике безопасности", в частности, выполняйте инструкции по утилизации.

11. Система управления

11.1 Общее описание

Стандартная система управления может использоваться как на электродных паровых увлажнителях (сокращённо ELDB), так и на увлажнителях с нагревательными элементами (сокращённо НКДВ).

Функционированием парового увлажнителя воздуха управляет микропроцессор.

На передней панели устройства находится управляющий переключатель, для которого, помимо нулевого положения ("0"), соответствующего выключению устройства, предусмотрено ещё два положения:

поз. I: устройство включено

поз. II: откачка воды из цилиндра



Управляющий переключатель

Для управления устройством на его передней панели имеется панель управления, которая состоит из 3-позиционного цифрового индикатора со встроенными символами состояния устройства и 4 кнопок управления. Возможно управление через программный протокол (Modbus RTU). Документация, необходимая для управления устройством по протоколу Modbus, предоставляется отдельно.



Панель управления

Для обработки управляющих сигналов имеются входы, характеристики которых можно задать с помощью системы управления параметрами. Впускной электромагнитный клапан, шламоотводящий насос и главный контактор активируются через реле на системной плате. Предусмотрено ещё одно реле для генерирования сигналов (стандартная привязка — "комплексная ошибка").

В качестве опции возможна установка дополнительного реле на системной плате.

Электродные паровые увлажнители (ELDB): Течение тока между электродами включается непосредственно одним или двумя главными контакторами, рассчитанными на соответствующую мощность устройства.

Увлажнители с нагревательными элементами (НКДВ): Управление производительностью осуществляется через однофазное или (на устройствах высокой производительности) двухфазное полупроводниковое реле.

Системная плата

Вся управляющая логика, включая реле базового режима работы, реализована на компактной печатной плате, которая закреплена на вертикальной перегородке между камерами корпуса. Каждое штекерное соединение на системной плате является уникальным, перепутать их невозможно, что облегчает замену при проведении сервисных работ.

На системной плате имеется два быстродействующих предохранителя 1,6 А (F1 и F2 для L и N, см. раздел "Подключения системной платы" в данной главе), которые установлены на вертикальных держателях с байонетным затвором.

Системы защиты

Помимо обычной системы защиты посредством предохранительной цепи (с помощью коммутационного контакта или компьютерной программы управления через систему управления зданием), имеются устройства, описанные ниже.

Как минимум в двух точках парового увлажнителя воздуха реализован контроль температуры. Помимо датчика температуры на паровом цилиндре, защищающего нагревательный элемент от перегрева, установлен также температурный выключатель на полупроводниковом реле радиатора (на паровом цилиндре устройств повышенной мощности устанавливается 2 датчика температуры). Когда срабатывает один из двух температурных выключателей, активируется главный контактор. После охлаждения температурного датчика на паровом цилиндре (температурных датчиков на паровых цилиндрах) можно механически выполнить сброс. Температурный выключатель на полупроводниковом реле такую возможность не поддерживает. Поскольку температурный выключатель является биметаллическим, после охлаждения он автоматически переключается обратно.

Ещё одна защитная мера заключается в контроле минимального уровня воды в паровом цилиндре. В целях защиты нагревательного элемента (нагревательных элементов) и предотвращения опасностей, связанных с перегревом, при опускании уровня воды в цилиндре ниже минимальной отметки на нагревательные элементы не подаётся разрешающий сигнал.

Искробезопасность

Паровые увлажнители воздуха серии соответствуют требованиям по искробезопасности: внешняя подача электроэнергии может быть прервана в 2 точках. На паровом увлажнителе воздуха с нагревательными элементами это главный контактор и полупроводниковое реле.

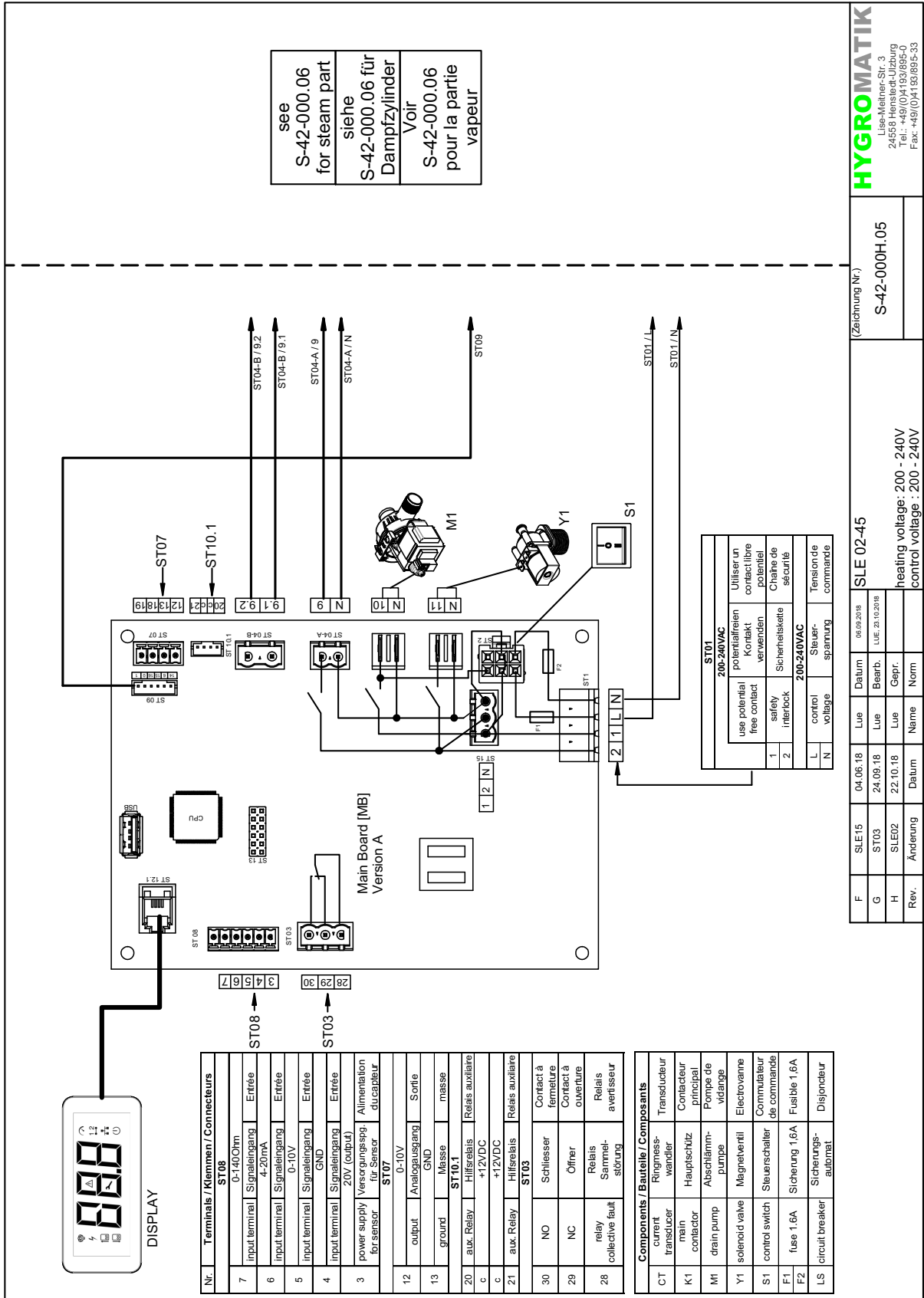
Помимо главного контактора, электродный паровой увлажнитель воздуха оснащён автоматическим предохранителем.

ВНИМАНИЕ

Для подключения парового увлажнителя воздуха к электрической сети рекомендуется использовать автомат защиты от тока утечки.

11.2 Схематика

SLE



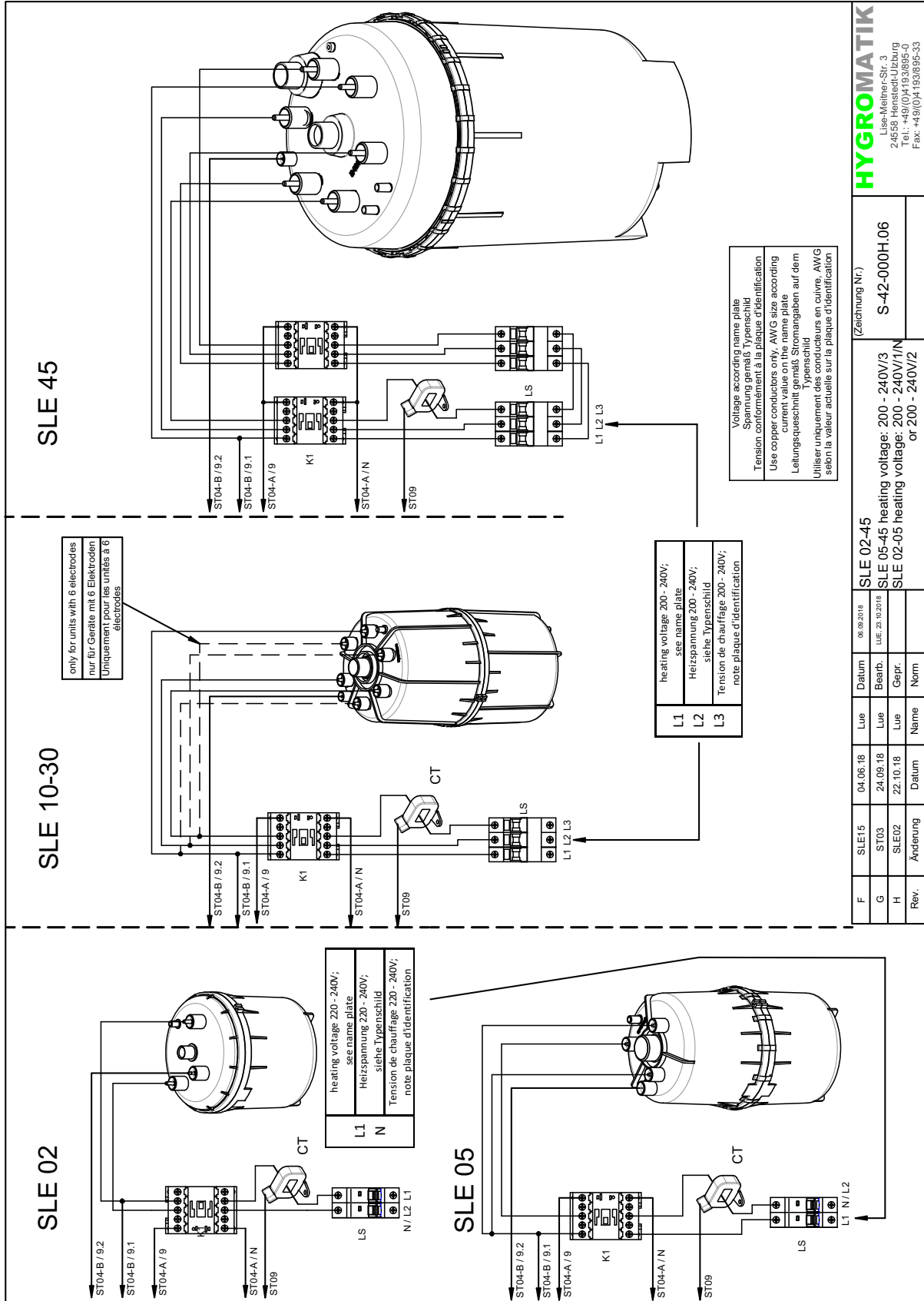
HYGROMATIK
Lise-Meiner-Str. 3
24559 Henselstedt-Utzburg
Tel.: +49(0)4193/895-0
Fax: +49(0)4193/895-33

(Zeichnung Nr.)
S-42-000H.05

heating voltage: 200 - 240V
control voltage : 200 - 240V

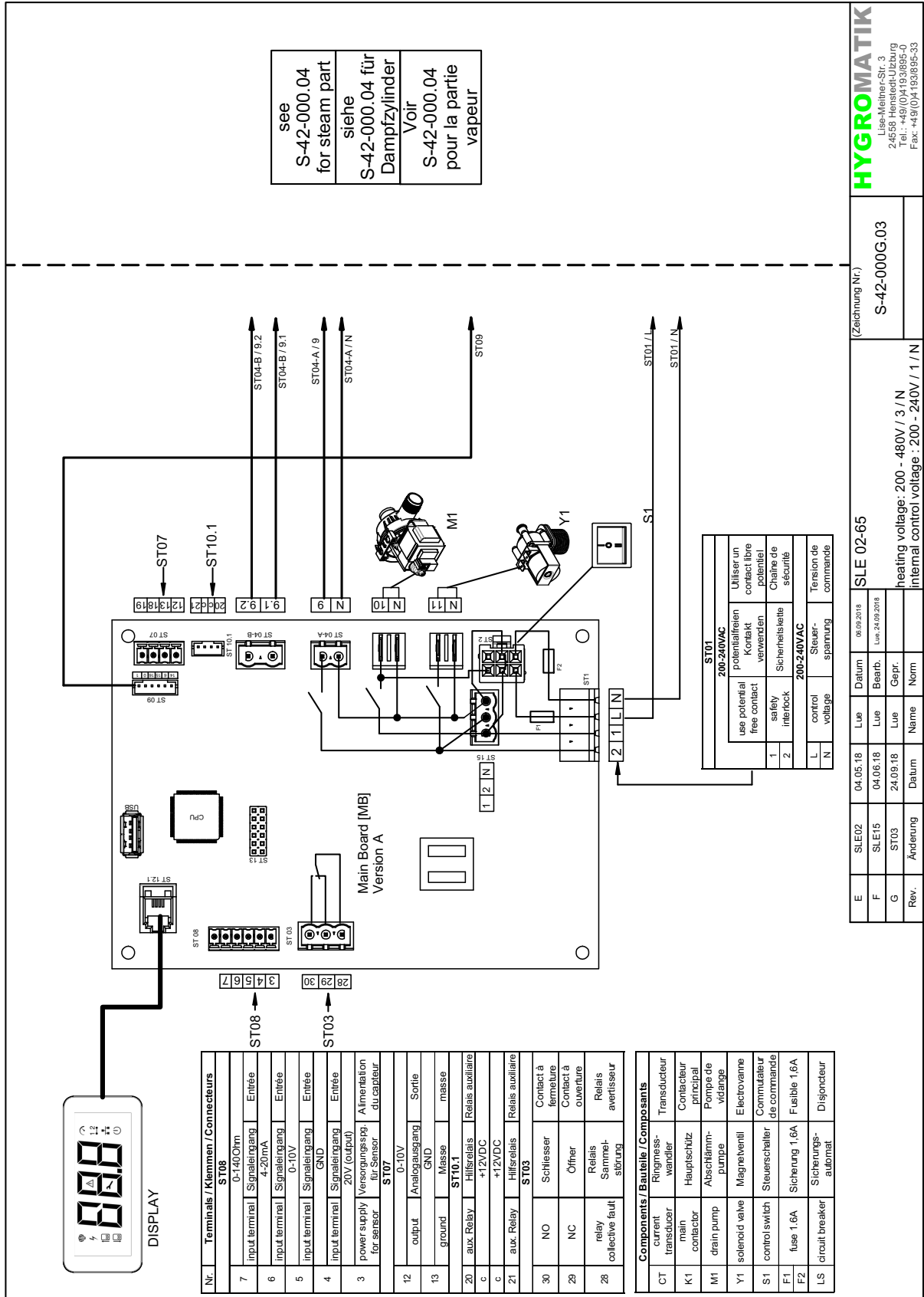
Rev.	Änderung	Datum	Name
F	SLE15	04.06.18	Lue
G	ST03	24.09.18	Lue
H	SLE02	22.10.18	Lue

SLE 02-45	
Datum	06.09.2018
Bearb.	LUE.20.10.2018
Gepr.	
Name	



HYGROMATIK
Lise-Meiner-Str. 3
24638 Hainsriedenburg
1. Tel.: +49(0)4193695-0
2. Fax: +49(0)4193695-33

(Zeichnung Nr.)
S-42-000H.06

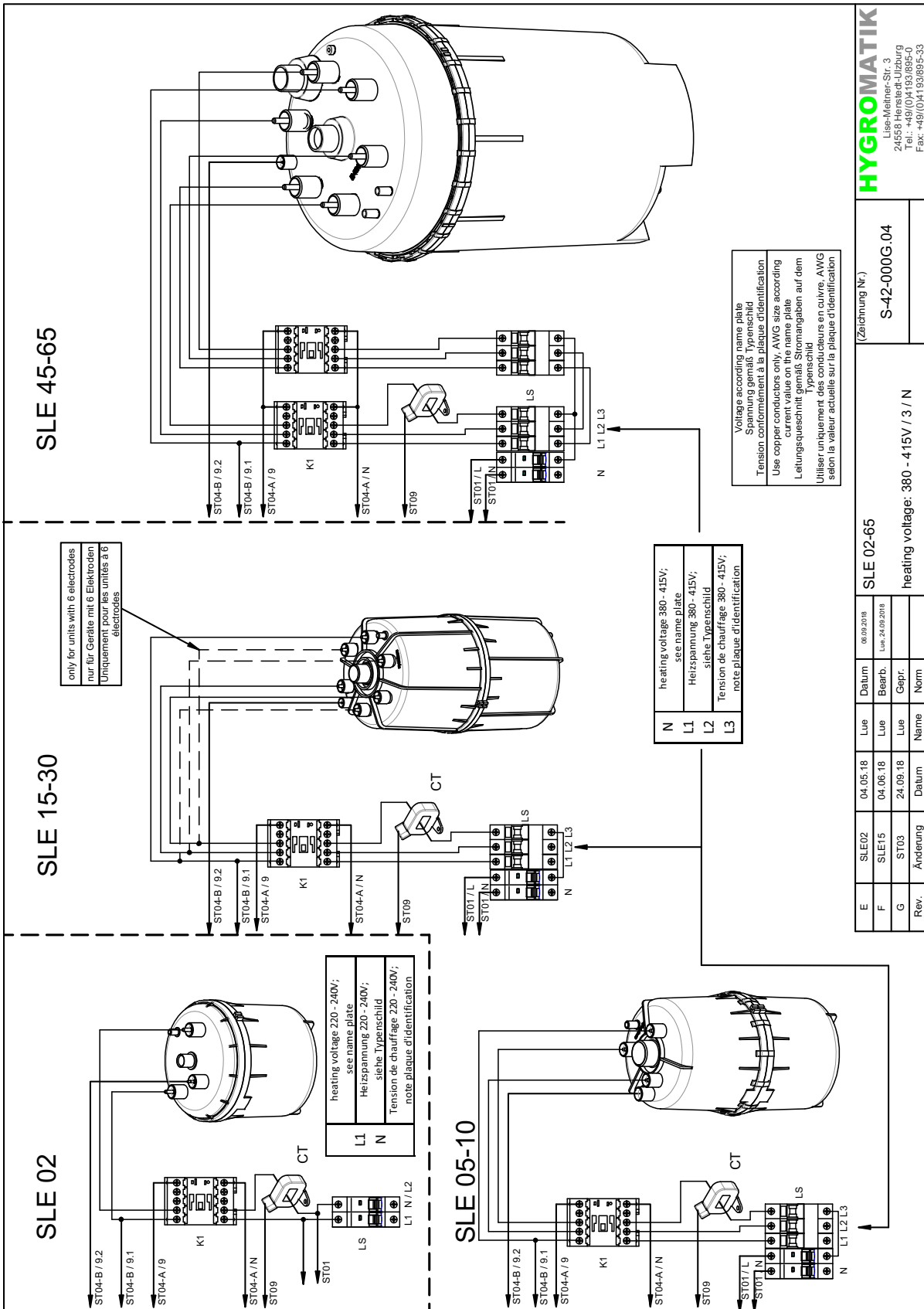


HYGROMATIK
Lisa-Melms-Str. 3
24559 Hildesheim-Ulzburg
Tel.: +49(0)4193895-0
Fax: +49(0)4193895-33

(Zeichnung Nr.)
S-42-000G.03

SLE 02-65
heating voltage: 200 - 480V / 3 / N
internal control voltage : 200 - 240V / 1 / N

Rev.	Änderung	Datum	Name	Gepr.	Norm.
E	SLE02	04.05.18	Lue		
F	SLE15	04.06.18	Lue	24.09.2018	
G	ST03	24.09.18	Lue		



HYGROMATIK
Lise-Meiner-Str. 3
24558 Henstedt-Utzburg
Tel.: +49/(0)4193/895-0
Fax: +49/(0)4193/895-33

(Zeichnung Nr.)
S-42-000G.04

SLE 02-65

heating voltage: 380 - 415V / 3 / N

Структура обозначений электрических схем

Чтобы было проще ориентироваться при выборе нужной электрической схемы (только в формате PDF / в онлайн-версии), примите во внимание описанные ниже принципы номенклатуры электрических схем:

Пример:

модель устройства FLE10 - T - AA00

FLE	10	-	T	-	A	A	00
1	2		3		4	5	6

1: модель устройства

FLE: электрод FlexLine

FLH: нагреватель FlexLine

FLP: процесс FlexLine

SLE: электрод StandardLine

SLH: нагреватель StandardLine

2: мощность устройства

в (кг/ч)

3: система управления

T=Touch /

TSP=TouchSpa /

TPRO = TouchProcess

На устройствах StandardLine информация о системе управления отсутствует.

4: напряжение / фазы

A= 380-415 /3 B= 2020-240 /3 C= 208/240/3

G= 440-480 /3 H= 575-600/3 J= 200/3

K=490-510/3 M= 220-240/1 N=110-130/1

O= 208-240/1 Q= 220-240/2 R= 380-415/2

Y= 660-690/3

5: код страны / управляющее напряжение

A= Европа, 230 В / 50–60 Гц

B= Япония, 200 В / 50–60 Гц

C= UL/CSA, 208–240 В / 60 Гц

D= UL/CSA, 24 В / 60 Гц

E= стандартная паровая баня

F= KITs станд.

J= конфиг. для водных транспортных средств

UL/CSA, 208–240 В / 60 Гц

N= паровая баня, конфиг. для водных транспортных средств

Q= конфиг. для водных транспортных средств UL/CSA, 24 В / 60 Гц

R= конфиг. для водных транспортных средств

6: управляющее напряжение

00 = внутреннее

10 = отдельное

20 = трансформатор

50 = аналог 00 с HyFlow

60 = аналог 10 с HyFlow

70 = аналог 20 с HyFlow

Внутреннее управляющее напряжение: питание системы управления устройства обеспечивается через внутренние кабели.

Внешнее управляющее напряжение: питание системы управления обеспечивается от внешнего источника.

11.2.1 Входы / выходы системной платы

Входы

ST08:

- вход управляющего сигнала 0...10 В постоянного тока
- вход управляющего сигнала 0...20 мА
- вход управляющего сигнала 0...140 Ом

Выходы

ST03:

- беспотенциальный размыкающий / замыкающий контакты, нормально закрытый и нормально открытый, с возможностью программирования, привязка реле в заводской настройке — "комплексная ошибка"

ST10.1:

- опциональное подключение 1 реле на дополнительной плате (опция)

ST07:

управляющий выход 0...10 В постоянного тока (макс. 8 мА)

ST08:

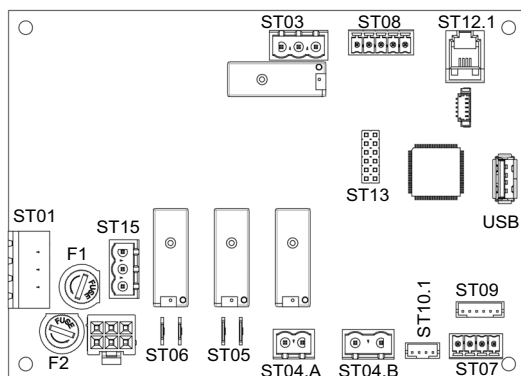
- напряжение питания +20 В постоянного тока (макс. 20 мА) для датчика влажности

ST15:

- клиентское подключение для 1, 2 и N (макс. 2,5 А)

USB:

разъём для подключения USB-носителя для хранения данных и обновления параметров либо обновления программного обеспечения



Сетевое питание и предохранительная цепь

ST01:

- 4-полюсное резьбовое / штекерное соединение для подключения L и N и предохранительной цепи

Входы

ST09 на ELDB:

- вход для измерительного преобразователя тока

ST09 на НКДВ:

- вход для системы измерения уровня воды

ST04-B на ELDB:

- вход с гальваническим разделением (оптопара) для электрода-датчика
- электрическая прочность 600 В переменного тока

ST04-B на НКДВ:

- вход с гальваническим разделением (оптопара) для термостата
- электрическая прочность 600 В переменного тока

Выходы

ST04-A:

- главный контактор (главные контакторы)

ST05:

- шламоотводящий насос

ST06:

- впускной электромагнитный клапан

ST07 на НКДВ:

- управление полупроводниковым реле (ШИП), макс. 20 мА

Двунаправленные

ST12.1:

- последовательный интерфейс для подключения панели управления

ST 13:

- socket под адаптерную плату с интерфейсом RS485

11.3 Порядок работы с системой управления

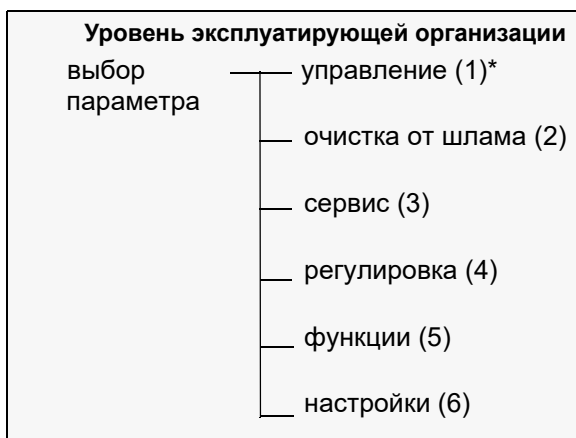
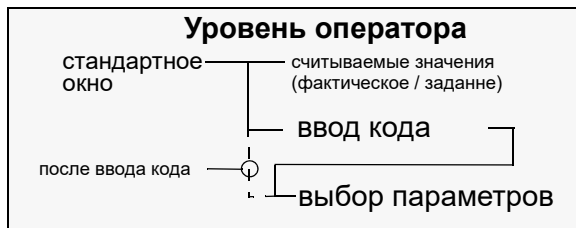
11.3.1 Основные принципы навигации

При включении парового увлажнителя воздуха на дисплее в течение нескольких секунд отображается версия программного обеспечения. При нормальном режиме работы на дисплее отображается стандартное окно с информацией о текущем производстве пара. По нажатию кнопки открывается доступ к первой записи в списке считываемых и вводимых значений. Переход между позициями этого списка осуществляется с помощью кнопок со стрелками.

Путём ввода 2-значного кода (см. раздел "Подменю и параметры уровня эксплуатирующей организации") оператор переходит на уровень эксплуатирующей организации. Параметры, доступные на уровне эксплуатирующей организации, объединены в функциональные группы от (1) до (6) в виде подменю. Если в течение 3 минут не нажимать кнопки управления, выбранный код будет изменён на стандартное значение ("00").

11.3.2 Структура меню

Общая структура меню



* Цифры в скобках обозначают № группы.

Уровень оператора

По нажатию кнопки оператор переходит из стандартного окна (текущая паропроизводительность) на уровень оператора, где, среди прочего, доступны считываемые значения от r01 до r15. Если кнопки не нажимаются в течение определённого времени, система управления выполняет возврат к стандартному окну. Заводская настройка составляет 10 минут.

Помимо просмотра собственно считываемых значений, на уровне оператора имеется также возможность ввести код ("P00") для перехода на уровень эксплуатирующей организации.

Уровень эксплуатирующей организации

На уровне эксплуатирующей организации можно менять параметры системы управления, которые разделены на группы от (1) до (6) (см. "Общая структура меню"). Параметры, доступные на уровне эксплуатирующей организации, описаны в этой главе в разделах "Подменю и параметры уровня эксплуатирующей организации" и "Подробное описание параметров".

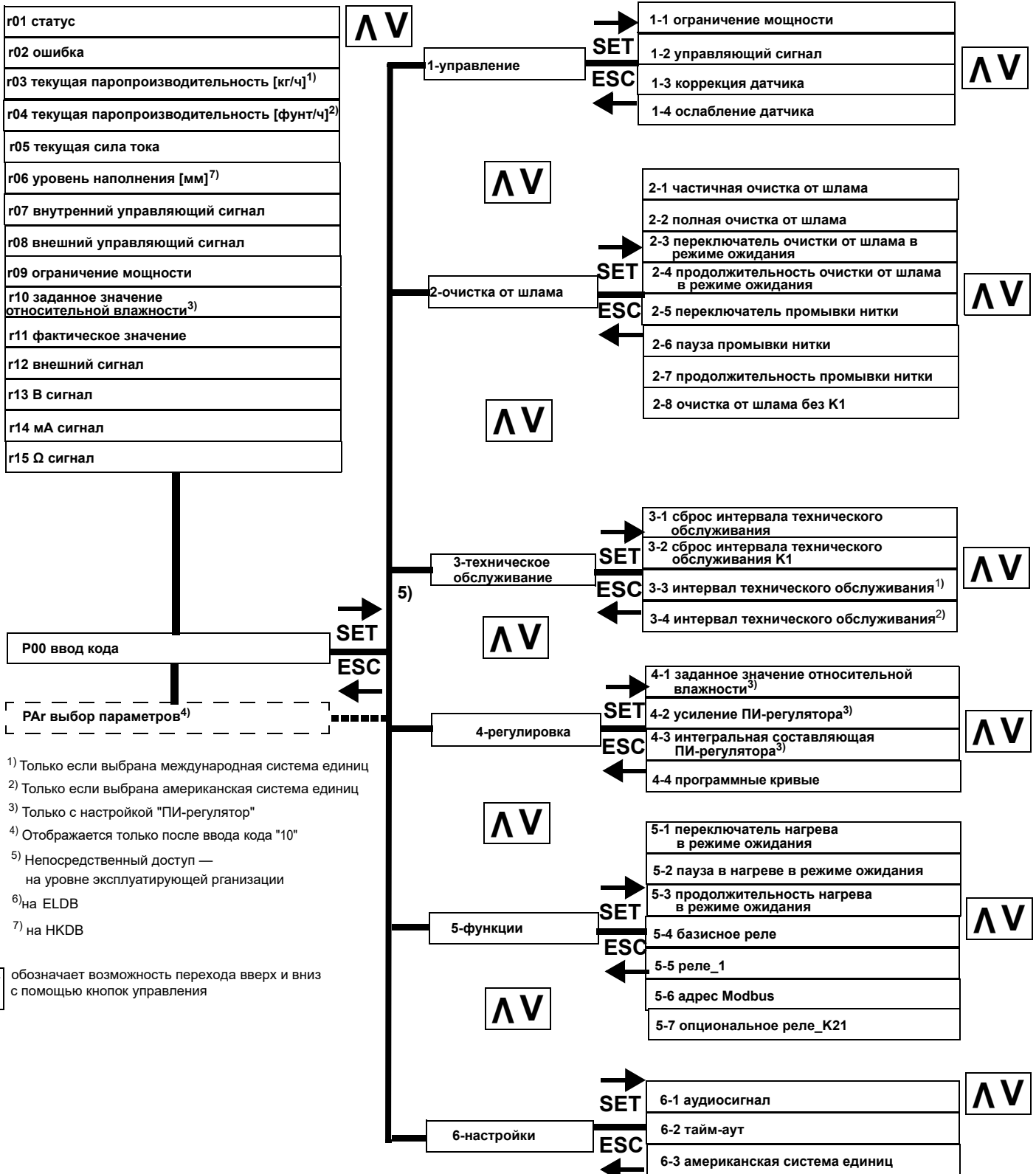
Структура меню

Структура меню со всеми считываемыми и настраиваемыми значениями и параметрами подробно описана в следующем разделе.

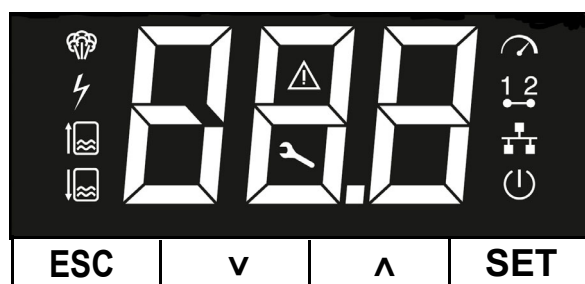
11.3.3 Структура меню

Уровень оператора

Уровень эксплуатирующей организации⁴⁾



11.4 Панель управления



Панель управления разделена на три зоны:

- 4 кнопки управления ESC, SET, **A**, **V**
- 3-позиционный 7-сегментный индикатор
- символы индикации режимов работы

ВНИМАНИЕ

Мигающий символ всегда указывает на наличие ошибки!

Исключения: после включения устройства весь индикатор мигает 4 раза. После этого светодиод наличия питания мигает, пока устройство проводит самотестирование.

С помощью **кнопок управления** осуществляется навигация по меню и подменю. Функции кнопок:

ESC: отмена или переход на предшествующий уровень

"**A/V**": перемещение по меню, подменю или списку выбора

SET: подтверждение и сохранение выбранной настройки

3-позиционный **7-сегментный индикатор** служит для отображения рабочих параметров и настроек, а также для отображения кодов ошибок. Когда ожидается ввод данных, мигают цифровые численные индикаторы. Значение текущей индикации в определённых ситуациях работы или обслуживания устройства определяется светящимся символом.

Таблица значений символов индикации

	Светится	Мигает
	выполняется производство пара	ошибка производства пара
	главный контактор активен	ошибка главного контактора
	выполняется наполнение	ошибка наполнения
	выполняется очистка от шлама	ошибка очистки от шлама
	не предусмотрено	ошибка, см. коды ошибок
	требуется техническое обслуживание	не предусмотрено
	имеется текущий запрос	ошибка управления
	предохранительная цепь замкнута	не предусмотрено
	виртуальная предохранительная цепь замкнута в результате программной деблокировки	не предусмотрено
	система управления активна	самотестирование системы управления после включения

11.5 Навигация в пределах меню

Переход на уровень оператора

В нормальном режиме работы на дисплее отображается текущее количество пара в заданных единицах измерения ([кг/ч] или [фунт/ч]). По нажатию кнопки оператор переходит на уровень оператора. На уровне оператора имеется подуровень ввода для выбора индекса, который указывает на необходимое считываемое значение, а также следующий подуровень для просмотра соответствующих считываемых значений.

Отображается "r01" в качестве индекса первого считываемого значения.

Индикация считываемых значений

Нажатием кнопки "**▲/▼**" выполняется переход (по кругу) между индексами считываемых значений от "r01" до "r15", полем для ввода кода "P00" (см. ниже) и полем выбора параметров "PAr*"). Фактическая величина требуемого считываемого значения отображается по нажатию кнопки SET после выбора индекса соответствующего считываемого значения (от r01 до r15).

По нажатию кнопки ESC выполняется возврат на подуровень выбора индексов считываемых значений, где можно перейти к другим считываемым значениям.

В поле "P00" вводится код для перехода на уровень эксплуатирующей организации, где можно изменять параметры (см. следующий раздел). Для оператора эта функция недоступна.

*) Функция "PAr" предлагается только после того, как введён код "10" для перехода на уровень эксплуатирующей организации. Для подтверждения кода, введённого в поле "PAr", следует нажать кнопку SET. После этого выполняется переход к настройке параметров без повторного ввода кода.

Ввод кода для перехода на уровень эксплуатирующей организации и к настройке параметров

- » Нажатием кнопок "**▲/▼**" перейдите на уровне эксплуатирующей организации к индикатору "P00" и подтвердите выбор нажатием кнопки SET. Отобразится "00".
- » Нажатием кнопок "**▲/▼**" увеличьте отображаемое значение до "10" и подтвердите нажатием кнопки SET ("10" — это код доступа к уровню эксплуатирующей организации). Теперь отображается значение "1" — это поле выбора группы параметров от (1) до (6).
- » Подтвердите выбор группы (1) нажатием кнопки SET или измените значение группы с помощью кнопок "**▲/▼**", а затем нажмите для подтверждения кнопку SET. После этого индикатор переместится на правую позицию индикации для изменения индекса параметра (например, "2-1").
- » Подтвердите выбор параметра нажатием кнопки SET или измените выбор с помощью кнопок "**▲/▼**", а затем нажмите для подтверждения кнопку SET.

Для возврата на предшествующий уровень ввода следует нажать кнопку ESC.

11.6 Таблица считываемых значений и подменю уровня эксплуатирующей организации

Подробные описания приведены в разделах с соответствующими заголовками.

11.6.1 Список считываемых значений

При нажатии любой кнопки во время работы в нормальном режиме оператор переходит к индексу считываемого значения "r01", который является кодом статуса.

Посредством навигации с помощью кнопок "**▲/▼**" можно перейти к следующим считываемым или настраиваемым значениям. Величина соответствующего значения отображается после подтверждения нажатием кнопки SET.

Индекс считываемого значения	Содержание значения
r01	код статуса
r02	ошибка
r03	текущая паропроизводительность [кг/ч]
r04	текущая паропроизводительность [фунт/ч] (только при выборе американской системы единиц)
r05	текущая сила тока [A] (на ELDB)
r06	уровень наполнения [mm] (на НКDB)
r07	внутренний управляющий сигнал [%]
r08	внешний запрос [%]
r09	ограничение производительности [%]
r10	заданное значение относительной влажности воздуха [%] (только при использовании ПИ-регулятора)
r11	фактическое значение относительной влажности воздуха [%] (только при использовании ПИ-регулятора)
r12	внешний сигнал [%]
r13	V сигнал
r14	mA сигнал
r15	Ω сигнал
P00	ввод кода "0", "10"
PAr	переход к группе / параметру

11.6.2 Подменю и параметры уровня эксплуатирующей организации

Значения параметров описаны в разделе "Подробное описание параметров". В столбце "Возможности настройки" указаны доступные настройки или диапазоны значений. "ЗН" означает "заводская настройка".

Подменю "Управление" (группа 1)

Параметр	Обозначение	Возможности настройки	Код
1-1	Ограничение производительности [%]	25 ... 100 ЗН*) = 100	10
1-2	Управляющий сигнал	0 = не применяется 1 = внешний регулятор, 0 ... 10 В 2 = внешний регулятор, 0 ... 20 мА 3 = внешний регулятор, 0...140 Ω 4 = ПИ-регулятор, 0 ... 10 В 5 = ПИ-регулятор, 0 ... 20 мА 6 = ПИ-регулятор, 0 ... 140 Ω 7 = одноступенчатый 8 = Modbus ЗН = 1	10
1-3	Поправочный коэффициент датчика влажности [%]	-5,0 ... +5,0 ЗН = 0	10
1-4	Ослабление датчика	0 = слаб., 1 = сильн. ЗН = 0	10

*) ЗН = заводская настройка

Подменю "Очистка от шлама" (группа 2)

Параметр	Обозначение	Возможности настройки	Код
2-1	Частичная очистка от шлама	-5...+5 ЗН = 0	10
2-2	Полная очистка от шлама	-5...+5 ЗН = 0	10
2-3	Переключатель очистки от шлама в режиме ожидания	0 = выкл., 1 = вкл. ЗН = 1	10
2-4	Время ожидания очистки в режиме ожидания [ч]	0,1...48,0 ЗН = 24,0	10
2-5	Переключатель промывки нитки	0 = выкл., 1 = вкл. ЗН = 0	10
2-6	Пауза промывки нитки [ч]	0,1...96,0 ЗН = 24,0	10
2-7	Продолжительность промывки нитки [с]	1...600 ЗН = 90	10
2-8	Очистка от шлама без К1	0 = нет, 1 = да ЗН = 0	10
2-9	Продолжительность испарения [мин]	0...250 ЗН = 240	10

Подменю "Сервис" (группа 3)

Параметр	Обозначение	Возможности настройки	Код
3-1	Сброс интервала технического обслуживания	0 = нет, 1 = да ЗН = 0	10
3-2	Сброс интервала технического обслуживания К1	0 = нет, 1 = да ЗН = 0	10
3-3	Интервал технического обслуживания [тонн]	0...90,0 ЗН = зависит от устройства	10
3-4	Интервал технического обслуживания [малых тонн]	0 ...90.0 ЗН = зависит от устройства	10

Подменю "Регулировка" (группа 4)

Параметр	Обозначение	Возможности настройки	Код
4-1	Заданное значение относительной влажности воздуха [%] (только при использовании ПИ-регулятора)	5...99,9 ЗН = 50,0	10
4-2	Усиление [%] (только при использовании ПИ-регулятора)	0,1...99,9 ЗН = 5,0	10
4-3	Интегральная составляющая [%] (только при использовании ПИ-регулятора)	0...500,0 ЗН = 0,1	10
4-4	Программные кривые	0 = с оптимизацией по расходу энергии 1 = с оптимизацией по нагрузке ЗН = 1	10

Подменю "Функции" (группа 5)

Параметр	Обозначение	Возможности настройки	Код
5-1	Переключатель нагрева в режиме ожидания	0 = выкл., 1 = вкл. ЗН = 0	10
5-2	Пауза в нагреве в режиме ожидания [мин]	1...999 ЗН = зависит от устройства	10
5-3	Продолжительность нагрева в режиме ожидания [с]	1...999 ЗН = зависит от устройства	10
5-4	Базисное реле	0 = комплексная ошибка 1 = готовность к работе 2 = нет потребности 3 = увлажнение 5 = удал. выкл. 30 = наполнение выкл. 31 = наполнение вкл. 60 = очистка от шлама выкл. 61 = очистка от шлама вкл. 62 = частичная очистка от шлама 63 = полная очистка от шлама 64 = разбавление 65 = выключение из-за перегрузки по току 67 = очистка от шлама в режиме ожидания 68 = промывка нитки 270 = сообщения о необходимости технического обслуживания ЗН = 0	
5-5	Реле_1	см. "Базисное реле" ЗН = 270	10
5-6	Адрес Modbus	1...255 ЗН = 1	10
5-7	реле_K21 (опция)	см. "Базисное реле" ЗН = 270	

Подменю "Настройки" (группа 6)

Параметр	Обозначение	Возможности настройки	Код
6-1	Аудиосигнал	0 = выкл., 1 = вкл. ЗН = 0	10
6-2	Тайм-аут индикации [мин]	0 ... 60 ЗН = 2	10
6-3	Переключение между системами единиц	0 = СИ, 1 = американская система единиц ЗН = 0	10

11.7 Пример изменения параметра

Задача: изменить сигнал управления с "внешний регулятор, 0 ...10 В" ("1-2" = "1") на "ПИ-регулятор, 0 ...10 В" ("1-2" = "4").

ВНИМАНИЕ

Ниже описана процедура изменения важного регулирующего параметра. Если в таком изменении нет необходимости, после его выполнения в тренировочных целях следует восстановить первоначальную настройку.

- » Нажатием кнопки перейдите из стандартного окна к списку считываемых значений. Отобразится "r01".
- » Перейдите от "r01" к "P00" (ввод кода).
- » Нажмите кнопку SET для подтверждения. На индикаторе отобразится мигающая цифра "0" (код уровня "0", уровень оператора). Можно ввести требуемое значение.
- » Воспользуйтесь кнопками "**▲/▼**", чтобы изменить отображаемое значение на "10".
- » Нажмите кнопку SET для подтверждения. Откроется уровень эксплуатирующей организации. Отобразится цифра "1", указывающая на первую группу параметров для внесения изменений.
- » Поскольку изменяемый параметр "1-2" находится именно в этой группе, можно сразу подтвердить отображаемую группу нажатием кнопки SET.
- » Воспользуйтесь кнопками "**▲/▼**", чтобы перейти к параметру "1-2", и нажмите кнопку SET для подтверждения. Отобразится предустановленное значение параметра "1-2" = "1" (внешний регулятор, 0 ... 10 В).
- » Воспользуйтесь кнопками "**▲/▼**", чтобы изменить настройку на "1-2" = "4" (ПИ-регулятор, 0...10 В).
- » Нажмите кнопку SET, чтобы подтвердить и сохранить выбранную настройку.

- » Дважды нажмите кнопку ESC, чтобы вернуться в стандартное окно (с информацией о текущей паропроизводительности).

Описанные шаги приведены в качестве примера. Аналогичным образом производится выбор и изменение значений всех остальных параметров.

11.8 Подробное описание считываемых / настраиваемых значений на уровне оператора

Некоторые значения касаются только электродных паровых увлажнителей

(сокращённо ELDB) или только паровых увлажнителей с нагревательными элементами (сокращённо HKDB). В столбце «Обозначение» при необходимости приводится соответствующее указание

Индекс считываемого значения		Пояснение	
r01 статус	Код	Обозначение	Значение
Категория "Основные функции"	00	Пуск	Увлажнитель находится в фазе разогрева после холодного пуска. Мигает светодиод наличия питания.
	01	Готовность к работе (режим ожидания)	Предохранительная цепь разомкнута (символ предохранительной цепи на дисплее не светится). Устройство не производит пар. Если предохранительная цепь разомкнута управляющей программой, вместо этого отображается статус "05" ("удал. выкл.").
	02	Запрос отсутствует	Запрос от внешнего регулятора или активного датчика влажности находится ниже точки включения парового увлажнителя воздуха. Устройство не производит пар (когда предохранительная цепь замкнута). Символ запроса на дисплее не светится.
	03	Увлажнение	Паровой увлажнитель воздуха производит пар, если имеется запрос от гигростата или регулятора или если от активного датчика влажности на ПИ-регулятор поступает входной сигнал (предохранительная цепь должна быть замкнута).
	05	Удал. выкл.	Программная предохранительная цепь разомкнута через Modbus (например, по команде от системы управления зданием).
	06	Modbus отсутствует	Если в качестве режима эксплуатации выбрано 1-2 = "Modbus", запрос должен актуализироваться не реже чем каждые 20 с. Если этого не происходит, устройство сообщает о статусе "Modbus отсутствует" и прекращает производство пара (дальнейшие пояснения см. в документации HygroMatik по Modbus).
	07	Нагрев в режиме ожидания, пар	При активированном нагреве в режиме ожидания статус устройства — 07, если производится пар.
	08	Пауза в нагреве в режиме ожидания	При активированном нагреве в режиме ожидания статус устройства — 08, если пар не производится.
Категория "Наполнение"	30	Наполнение MV1	Устройство выполняет наполнение с помощью электромагнитного клапана 1. На дисплее светится символ наполнения.

Индекс считываемого значения		Пояснение	
г01 статус	Код	Обозначение	Значение
Категория "Очистка от шлама"	60	Запуск очистки от шлама	После включения устройство выполняет очистку от шлама (согласно установленному значению параметра частичной очистки от шлама).
	61	Частичная очистка от шлама	Устройство выполняет частичную очистку от шлама для разбавления концентрации воды в цилиндре. На дисплее светится символ очистки от шлама.
Категория "Очистка от шлама" (продолжение)	62	Полная очистка от шлама	Устройство выполняет полную очистку от шлама (паровой цилиндр полностью опорожняется). На дисплее светится символ очистки от шлама.
	63	Разбавление	Устройство выполняет очистку от шлама (согласно установленному значению параметра частичной очистки от шлама) из-за повышенной проводимости воды. На дисплее светится символ очистки от шлама.
	64	Очистка от шлама по току перегрузки	Устройство выполняет очистку от шлама по току перегрузки, так как между электродами зафиксирован слишком сильный ток. В результате очистки от шлама необходимая сила тока снижается. Светится символ очистки от шлама (на дисплее).
	65	Макс. уровень	Максимальный допустимый уровень наполнения парового цилиндра превышен.
	66	Очистка от шлама в режиме ожидания	Если предохранительная цепь увлажнителя долго остаётся разомкнутой, по истечении определённого времени автоматически выполняется полная очистка от шлама, чтобы вода в цилиндре не застаивалась. На дисплее светится символ очистки от шлама.
	67	Промывка проточной части	Специальный режим очистки от шлама для промывки проточной части. Если в течение определённого времени не выявляется потребность, активируются электромагнитные клапаны и насос. Светится символ очистки от шлама.
	80	Ожидается частичная очистка от шлама	При следующем доливе устройство запустит частичную очистку от шлама.
	81	Ожидается полная очистка от шлама	При следующем доливе устройство запустит полную очистку от шлама.
	Категория "Контроль"	90	Цилиндр полный

Индекс считываемого значения		Пояснение	
Категория "Сервис"	271	Техобслуживание по количеству пара	Достигнут порог технического обслуживания — предел произведённого количества пара, установленный параметром "3-3" или "3-4". Сброс статусного сообщения возможен с помощью параметра "3-1". Пока сообщение остаётся активным, символ технического обслуживания постоянного светится на индикаторе.
	272	Техобслуживание по количеству циклов коммутации К1	Достигнуто количество циклов коммутации главного контактора, установленное производителем. Рекомендуется заменить главный контактор. После этого следует сбросить статусное сообщение с помощью параметра "3-2". Пока сообщение остаётся активным, символ технического обслуживания постоянно светится на индикаторе.
г01 статус	Код	Обозначение	Значение
Категория "Ошибки"	999	№	Возникла ошибка. Эксплуатация устройства остановлена. Можно просмотреть код соответствующей ошибки. При определённых ошибках дополнительно светится символ на дисплее.

Индекс считываемого значения	Пояснение
г02 ошибка (отображается только после возникновения ошибки)	Выводится код текущей ошибки (после возникновения ошибки устройство останавливает производство пара). Коды ошибок описаны в главе "Описание ошибок".
г03 текущая паропроизводительность	Отображается текущая паропроизводительность [кг/ч]
г04 текущая паропроизводительность (американская система единиц)	Отображается текущая паропроизводительность [фунт/ч]
г05 текущая сила тока	Отображается измеренное значение силы тока между электродами [А]
г06 уровень наполнения	Отображается уровень воды в цилиндре [мм]
г07 внутренний управляющий сигнал	Отображается внутренняя управляющая величина электрической мощности, отдаваемой на электроды парового увлажнителя воздуха [%]. На это значение влияет регулировочная характеристика и настройка ограничения мощности.
г08 внешний запрос (только при использовании внешнего регулятора)	Отображается управляющий сигнал внешнего регулятора [%].
г09 ограничение мощности	Отображается величина ограничения мощности в процентах от максимальной мощности в соответствии с настройкой для параметра "1-1" [%].
г10 заданное значение относительной влажности воздуха (только с настройкой "ПИ-регулятор")	Отображается заданная относительная влажность воздуха, установленная с помощью параметра "4-1" [%].

Индекс считываемого значения	Пояснение
r11 фактическое значение относительной влажности воздуха (только с настройкой "ПИ-регулятор")	Отображается фактическое измеренное значение относительной влажности воздуха [%].
r12 внешний сигнал	Внешний сигнал [%].
r13 В сигнал	Измеренное значение напряжения [В] на клемме ST0505
r14 mA сигнал	Измеренное значение тока [mA] на клемме ST0506.
r15 Ω сигнал	Измеренное сопротивление [Ω] на клемме ST0507

Настраиваемое значение	Пояснение
P00 ввод кода	Открывает доступ к уровню эксплуатирующей организации (при вводе "10") или ограничивает доступ уровнем оператора (при вводе "00"). Уровень эксплуатирующей организации автоматически закрывается, если в течение 10 минут не была нажата ни одна кнопка.
PAg выбор параметров	Выбор группы параметров и выбор параметра из группы на уровне эксплуатирующей организации (после ввода кода).

11.9 Подробное описание параметров

Группа	Пар.	Обозначение	Пояснение
Управление	1-1	Ограничение производительности	Функция ограничения производительности позволяет настроить (паро-)производительность в диапазоне от 25 до 100% номинальной мощности. Фактическая паропроизводительность зависит от регулирующего сигнала. Ограничение паропроизводительности может потребоваться для улучшения регулировки.
	1-2	Управляющий сигнал	Этот параметр позволяет адаптировать управление устройством в соответствии с управляющим сигналом. Одновременно задаётся характер регулирования. Варианты настройки: 1 = внешний регулятор, 0...10 В 2 = внешний регулятор, 0...20 мА 3 = внешний регулятор, 0...140 Ом 4 = ПИ-регулятор, 0...10 В 5 = ПИ-регулятор, 0...20 мА 6 = ПИ-регулятор, 0...140 Ом 7 = одноступенчатый 8 = Modbus
	1-3	Коррекция датчика	Этот параметр позволяет откалибровать активный датчик влажности в диапазоне относительной влажности воздуха от -5% до +5%.
	1-4	Ослабление датчика	Этот параметр определяет характеристику фильтра низких частот на входе системы управления. Доступны варианты "слаб." и "сильн." Интенсивное ослабление на входе целесообразно при подключении ёмкостного датчика влажности, функционирующего без задержки: таким образом оптимизируется отношение сигнал / шум и снижается склонность регулирующего контура к самовозбуждению.
Очистка от шлама	2-1	Поправочный коэффициент "частичной очистки от шлама"	При высокой электропроводимости воды или при значительном объёме необходимого технического обслуживания может оказаться целесообразным сокращение интервалов очистки от шлама. При низкой электропроводимости воды, напротив, интервалы очистки от шлама должны быть длиннее. В зависимости от качества воды интервалы очистки от шлама регулируются в диапазоне 10 ступеней (настройка по умолчанию — "0"). Частая очистка от шлама: значения до +5. Редкая очистка от шлама: значения до -5. Слишком длинные интервалы очистки от шлама приводят к значительному износу и увеличению объёма технического обслуживания. Обратите внимание: при настройке "-5" очистка от шлама полностью отключена!

Группа	Пар.	Обозначение	Пояснение
Очистка от шлама	2-2	Поправочный коэффициент "полной очистки от шлама"	См. поправочный коэффициент "частичной очистки от шлама".
	2-3	Переключатель очистки от шлама в режиме ожидания	Если эксплуатацию парового увлажнителя воздуха планируется остановить на продолжительное время, следует очистить воду в цилиндре от шлама. Таким образом обеспечивается соблюдение требований гигиенических правил VDI 6022, требующих защищать остаточную воду от загрязнения. С помощью параметра 2-3 ("переключатель очистки от шлама в режиме ожидания") можно включить или выключить эту функцию. Если функция включена, полная очистка от шлама выполняется по истечении времени ожидания, которое задаётся параметром 2-4. Чтобы очистка от шлама в режиме ожидания выполнялась, управляющий переключатель должен быть включён.
	2-4	Время ожидания очистки в режиме ожидания	Этот параметр определяет, по истечении какого времени выполняется откачка остаточной воды. Заводская настройка предусматривает время ожидания 24 часа.
	2-5	Переключатель промывки нитки	Если этот переключатель активирован (2-5 = "1"), по истечении времени "2-6" впускной электромагнитный клапан и шламотводящий насос одновременно включаются для промывки питающей линии на время "2-7". Предохранительная цепь при этом должна быть замкнута.
	2-6	Пауза промывки нити	Время [ч] до запуска промывки нити при отсутствии запроса и при условии, что переключатель 2-5 активирован.
	2-7	Продолжительность промывки нитки	Продолжительность промывки нитки [с].
	2-8	Очистка от шлама без K1	Главный контактор отключён при очистке от шлама. Во время очистки от шлама через воду на землю может уходить ток утечки. Чтобы предотвратить срабатывание автомата защиты от тока утечки, можно выключить главный контактор при откачке (2-8 = "1", что означает "главный контактор отключается во время работы насоса").
		2-9	Время испарения

Группа	Пар.	Обозначение	Пояснение
Техническое обслуживание	3-1	Сброс интервала технического обслуживания по количеству пара	После проведения технического обслуживания следует сбросить интервал техобслуживания (если символ техобслуживания на индикаторе светился, он должен погаснуть).
	3-2	Сброс интервала технического обслуживания K1	Количество циклов коммутации главного контактора контролируется и сопоставляется с расчётным сроком службы, который указан производителем главного контактора. По достижении соответствующего значения в разделе считываемых параметров устанавливается статус r01 = "270". После замены главного контактора необходимо удалить статусное сообщение с помощью параметра 3-2 = "1".
	3-3	Интервал технического обслуживания	Система управления учитывает фактически произведённое количество пара. Параметр "Интервал технического обслуживания" определяет количество пара, после производства которого необходимо техническое обслуживание. После того, как увлажнитель произвёл данное количество пара, на дисплее загорается символ техобслуживания. Увлажнитель при этом продолжает работать. Фактическая периодичность технического обслуживания зависит прежде всего от качества воды (электрическая проводимость, жёсткость) и от количества пара, произведённого за соответствующий промежуток времени. С помощью параметра 3-3 можно привести интервалы технического обслуживания в соответствие с качеством воды.
Регулировка Эти параметры действительны только тогда, когда параметром 1-2 (управляющий сигнал) задана комбинация с внутренним ПИ-регулятором.	4-1	Заданная относительная влажность	Заданное значение для регулировки относительной влажности.
	4-2	Усиление ПИ-регулятора	С помощью этого параметра определяется усиление Xp ПИ-регулятора в процентах.
	4-3	Интегральная составляющая ПИ-регулятора	С помощью этого параметра определяется время срабатывания Xn ПИ-регулятора.
	4-4	Программные кривые	Этот параметр позволяет выбрать вариант включения электродов: с оптимизацией по расходу энергии (4-4 = "0") или с оптимизацией по нагрузке (4-4 = "1"). В первом случае сила тока при холодном пуске увеличивается в 1,28 раза относительно номинальной. При оптимизации по нагрузке этот коэффициент составляет лишь 1,1. Таким образом снижается нагрузка на сеть электроснабжения.

Группа	Пар.	Обозначение	Пояснение
Функции	5-1	Переключатель нагрева в режиме ожидания	Этот параметр активирует нагрев в режиме ожидания (0 = выкл., 1 = вкл.).
	5-2	Пауза в нагреве в режиме ожидания	Параметр 5-2 определяет продолжительность паузы [мин] между фазами нагрева в режиме ожидания.
	5-3	Продолжительность нагрева в режиме ожидания	Параметр 5-3 определяет продолжительность фазы нагрева [с] в режиме ожидания.
	5-4	Соответствие Базисное реле	<p>Базисное реле образует на клеммах 28, 29 и 30 беспотенциальный переключающий контакт (допустимая нагрузка: 250 В / 8 А).</p> <p>Он включается в определённом рабочем состоянии. С помощью параметра 5-4 можно выполнить привязку к определённому рабочему состоянию, т.е. реле срабатывает при наступлении соответствующего состояния. По умолчанию задано рабочее состояние "0" ("Комплексная ошибка"). Значения:</p> <p>(0) комплексная ошибка: реле срабатывает при наличии любой ошибки</p> <p>(1) готовность к работе: реле срабатывает, когда устройство находится в режиме ожидания</p> <p>(2) нет потребности: реле срабатывает при отсутствии запроса</p> <p>(3) увлажнение: реле срабатывает, когда увлажнение активно</p> <p>(5) удал. выкл.: реле срабатывает, когда предохранительная цепь под программным контролем размыкается системой управления зданием</p> <p>(30) наполнение выкл.: реле срабатывает, когда наполнение не выполняется</p> <p>(31) наполнение вкл.: реле срабатывает, когда наполнение выполняется</p>

Группа	Пар.	Обозначение	Пояснение
Функции	5-4	Соответствие Базисное реле (продолжение)	<p>(60) очистка от шлама выкл.: реле срабатывает, когда насос не работает</p> <p>(61) очистка от шлама вкл.: реле срабатывает, когда насос работает</p> <p>(62) частичная очистка от шлама: реле срабатывает, когда выполняется частичная очистка от шлама</p> <p>(63) полная очистка от шлама: реле срабатывает, когда выполняется полная очистка от шлама</p> <p>(64) разбавление реле срабатывает, когда устройство выполняет частичную очистку от шлама</p> <p>(65) очистка от шлама по току перегрузки: реле срабатывает, когда выполняется очистка от шлама по току перегрузки</p> <p>(67) очистка от шлама в режиме ожидания: реле срабатывает, когда выполняется очистка от шлама в режиме ожидания</p> <p>(68) промывка нитки: реле срабатывает, когда выполняется промывка нитки</p> <p>(270) сообщения о необходимости технического обслуживания: реле срабатывает при наличии сообщения о необходимости технического обслуживания ("техобслуживание по количеству пара" или "техобслуживание по количеству циклов коммутации K1")</p>
	5-5	Соответствие Реле 1	<p>Определяет привязку опционального реле K5 (аналогично "5-4"). Заводская настройка — "270".</p> <p>Исключение: для устройств SLH40 и SLH50 реле_K20 в стандартной комплектации используется для переключения ступени 2 (т.е. одноступенчатое управление тремя радиаторами). Для этого назначение реле установлено на "120" на заводе-изготовителе и не может быть изменено.</p>
	5-6	Адрес Modbus	<p>В качестве опции система управления может быть оборудована интерфейсом RS485, через который производится обмен данными по протоколу Modbus RTU. С помощью параметра 5-6 можно настроить адрес Modbus RTU.</p>
	5-7	Привязка реле_K21 (подключено к штекеру ST10.1 на системной плате)	<p>Определяет привязку опционального реле K21 (аналогично "5-4"). Заводская настройка — "270" (сервис).</p>

Группа	Пар.	Обозначение	Пояснение
Настройки	6-1	Аудиосигнал	Блок индикации и управления оснащён звуковым сигнализатором. С помощью параметра 6-1 "Аудиосигнал" можно включить или выключить квитирование ввода.
	6-2	Тайм-аут	По истечении заданного времени система управления возвращается в главное меню с индикацией текущей паропроизводительности. С помощью параметра 6-2 "Тайм-аут" можно установить 3-значную величину этого времени (заводская настройка — "2 минуты").
	6-3	Американская система измерений	С помощью этого параметра можно перевести индикацию с СИ на американскую систему единиц. В этом случае, например, величина текущего производства пара будет указываться в фунтах в час, а не в килограммах в час.

12. Описание ошибки


12.1 Порядок действий в случае ошибки

При возникновении ошибки производство пара прекращается. Дисплей на панели управления переключается с текущей индикации на индикацию кода ошибки. Одновременно на дисплее начинает мигать общий символ ошибки






В случае ошибок "Производство пара", "Главный контактор", "Наполнение" и "Очистка от шлама" мигает также соответствующий светодиод.


12.1.1 Таблица возможных неисправностей и кодов ошибок




Символы	Код	Сообщение об ошибке	Возможная причина	Мероприятия
	000	Ошибок нет.		
	001	Датчик штекера (ST09)	<ul style="list-style-type: none"> Штекер подключён не прочно или не подключён 	<ul style="list-style-type: none"> Проверьте штекер, при необходимости подключите
	020 021)	Сигнал внешнего напряжения — мин. / макс. контрольное значение Программа обнаружила некорректные данные.	<ul style="list-style-type: none"> Датчик, кабель или источник сигнала неисправны Входная ступень неисправна 	<ul style="list-style-type: none"> Проверьте датчик, кабель, источник сигнала Замените системную плату
	022 023)	Сигнал внешнего тока — мин. / макс. контрольное значение Программа обнаружила некорректные данные.	<ul style="list-style-type: none"> Датчик, кабель или источник сигнала неисправны Входная ступень неисправна 	<ul style="list-style-type: none"> Проверьте датчик, кабель, источник сигнала Замените системную плату
	024 025)	Сигнал внешнего сопротивления — мин. / макс. контрольное значение Программа обнаружила некорректные данные.	<ul style="list-style-type: none"> Датчик, кабель или источник сигнала неисправны Входная ступень неисправна 	<ul style="list-style-type: none"> Проверьте датчик, кабель, источник сигнала Замените системную плату
*) Если используются ПИ-регуляторы, коды ошибки 020–025 указывают на выход датчика, если используется внешний регулятор — непосредственно на сигнал.				
	029	Системная ошибка	<ul style="list-style-type: none"> Системная плата неисправна 	<ul style="list-style-type: none"> Замените системную плату

Символы	Код	Сообщение об ошибке	Возможная причина	Мероприятия
	030	Ошибка наполнения Наполнение не выполнено, т.е. по истечении 15-45 минут наполнения ожидаемый уровень не достигнут.	<ul style="list-style-type: none"> • Электромагнитный клапан или питающая линия загрязнены или неисправны • Катушка неисправна • Подвод воды перекрыт • Не работает электрическое управление электромагнитным клапаном • Кабельные соединения не в порядке • Реле на системной плате не срабатывает • Паровой шланг проложен с недостаточным углом подъёма/уклона, из-за чего образовалось скопление воды. Движение парового потока затруднено. Пар создаёт давление в цилиндре и выдавливает воду в сток • Отказала фаза L3 • Главный контактор не включает фазу L3 	<ul style="list-style-type: none"> • Очистите или замените электромагнитный клапан или питающую линию • Выполните измерение катушки; при необходимости замените • Откройте подвод воды • Проверьте кабельные соединения, при необходимости замените • Измерьте напряжение между клеммой платы 11 и нулевым проводом • Проверьте прокладку парового шланга. Устраните скопление воды • Восстановите подключение фазы L3 • Замените главный контактор

Символы	Код	Сообщение об ошибке	Возможная причина	Мероприятия
	<p>061 062 065 066 067</p>	<p>Ошибка очистки от шлама, охватывает следующие варианты:</p> <p>частичная очистка от шлама полная очистка от шлама очистка от шлама по максимальному уровню очистка от шлама в режиме ожидания запуск очистки от шлама Соответствующая очистка от шлама не выполнена</p>	<ul style="list-style-type: none"> • Не работает электрическое управление шламоотводящим насосом - Кабельные соединения не в порядке - Реле на системной плате не срабатывает • Неисправен шламоотводящий насос • Шламоотводящий насос работает, но вода не откачивается, т. е. засорился сток цилиндра • Шламоотводящий насос засорился солями жёсткости • Контроль уровня неисправен. 	<ul style="list-style-type: none"> - Проверьте кабельные соединения, при необходимости замените - Замерьте напряжение между клеммой 10 платы и нулевым проводом, при необходимости замените плату • Замените шламоотводящий насос • Полностью очистите паровой цилиндр и опору, чтобы избежать повторного засорения в ближайшем времени • Проверьте шламоотводящий насос, сточную систему и цилиндр на отсутствие солей жёсткости, выполните очистку • Заменить контроль уровня

Символы	Код	Сообщение об ошибке	Возможная причина	Мероприятия
 	120	Термовыключатель Один из термовыключателей сработал.	<ul style="list-style-type: none"> • Термовыключатель на паровом цилиндре сработал из-за того, что слой отложенный на нагревательном элементе слишком толстый • Капиллярная трубка термовыключателя на нагревательном элементе повреждена • Термовыключатель на радиаторе полупроводникового реле сработал из-за недостаточности вентиляции корпуса • Неисправность регулятора уровня Засор в соединительном шланге (№ 21/22 на изображении узлов в разобранном виде) приводит к неправильному определению уровня воды, что может спровоцировать срабатывание температурного выключателя. 	<ul style="list-style-type: none"> • Отключите электропитание. Дайте паровому цилиндру остыть. Щипцами отведите спусковой штифт термовыключателя назад. Удалите известковые отложения • Замените термовыключатель • Выключите устройство и дайте радиатору остыть. Удалите засор. Обеспечьте беспрепятственную вентиляцию корпуса. Снова включите устройство • Заменить контроль уровня • Замените засорившийся шланг. Снова включите устройство
  	121	Уровень воды Система управления уровнем выдаёт некорректные значения.	<ul style="list-style-type: none"> • Система управления уровнем неисправна • Питающие линии засорены 	<ul style="list-style-type: none"> • Замените систему управления уровнем • Очистите питающие линии

Символы	Код	Сообщение об ошибке	Возможная причина	Мероприятия
	122	<p>Макс._уровень</p> <p>Уровень воды достиг максимальной отметки 5 раз.</p>	<ul style="list-style-type: none"> • Слишком высокое давление воздуха в канале воздействует на цилиндр через паровой шланг. Вода выталкивается в сток • Электромагнитный клапан не закрывается надлежащим образом. Уровень воды в цилиндре медленно повышается, хотя электромагнитный клапан не активируется • Впускной электромагнитный клапан получает постоянный электрический сигнал (при выключении устройства подача воды останавливается) • Значительные отложения препятствуют циклической очистке от шлама. В результате дополнительного поступления воды через опциональное промывочное устройство SuperFlush достигнут максимальный уровень во время очистки от шлама. 	<ul style="list-style-type: none"> • Уменьшите давление воздуха • Проверьте электромагнитный клапан • Реле на системной плате залипает. Измерьте напряжение между клеммой 11 на плате и нулевым проводом. При необходимости замените плату • Очистите паровой цилиндр, опору, шланг, ведущий к системе измерения уровня воды, и сточную систему

Символы	Код	Сообщение об ошибке	Возможная причина	Мероприятия
	123	Время испарения Нагревательные элементы активируются, но уровень воды не меняется	<ul style="list-style-type: none"> • Нагревательный элемент неисправен. • Отказ фазы. (Внешний предохранитель сработал или неисправен.) • На нагревательные элементы не подаётся напряжение. • Главный контактор переключается со сбоями. • Плата не активирует главный контактор. 	<ul style="list-style-type: none"> • Измерьте сопротивление нагревательного элемента, при необходимости замените нагревательный элемент. Номинальные значения: SLH03: 2,25 кВт / 230 В — 21,3–26,1 Ω SLH06: 4,5 кВт / 400 В — 32,3–39,5 Ω SLH09: 6,75 кВт / 400 В — 21,5–26,3 Ω SLH15: 3,8 кВт / 400 В — 38,2–46,8 Ω (3x) SLH25: 6,3 кВт / 400 В — 23,1–28,2 Ω (3x) SLH40: 6,3 кВт / 400 В — 23,1–28,2 Ω (3x) + 3,8 кВт / 400 В — 38,2–46,8 Ω (3x) SLH50: 6,3 кВт / 400 В — 23,1–28,2 Ω (6x) • Замените внешний предохранитель и найдите причину • Проверьте кабельные соединения. Измерьте напряжение. • Проверьте главный контактор, при необходимости замените. • Измерьте напряжение между клеммой 9 на плате и нулевым проводом. При необходимости замените плату
	124	Главный контактор — катушка Логическая схема не активирует главный контактор, но на катушке имеется напряжение.	<ul style="list-style-type: none"> • Реле К4 на системной плате заливает 	<ul style="list-style-type: none"> • Замените реле
	210	Датчик относительной влажности воздуха Датчик влажности выдаёт некорректные значения	<ul style="list-style-type: none"> • Питающая линия повреждена • Датчик неисправен 	<ul style="list-style-type: none"> • Проверьте питающую линию • Замените датчик
	ErL	Error Link нет связи между материнской платой и дисплеем	<ul style="list-style-type: none"> • Неисправность главной платы или блока индикации 	<ul style="list-style-type: none"> • Замена материнской платы или блока дисплея

12.2 Таблица функциональных неисправностей

Проблема	Возможная причина	Мероприятия
Заданная влажность не достигается	<ul style="list-style-type: none"> Ограничение производительности устройства не позволяет работать с полной мощностью Номинальной мощности устройства недостаточно Отказ фазы или нагревательного элемента Длинный паровой шланг, проложенный через холодные и продуваемые помещения, может стать причиной интенсивного образования конденсата Неправильный монтаж парораспределителя может привести к образованию конденсата в воздушном канале Неправильная настройка регулирующего сигнала обуславливает неправильную (слишком низкую) отдачу мощности Повышенное давление в системе каналов, например, из-за скопления воды или частичной блокировки паропровода (макс. повышенное давление: 1200 Па) 	<ul style="list-style-type: none"> Проверьте ограничение мощности "1-1" Проверьте мощность, количество воздуха и количество вторичного воздуха Проверьте предохранители, нагревательные элементы Установите устройство в другом месте, чтобы сократить длину шланга. Выполните термоизоляцию шланга Проверьте расположение в системе и монтаж Проверьте регулирующий сигнал и параметр "1-2" Устраните причину (причины).
Слишком высокая влажность	<ul style="list-style-type: none"> Слишком высокое ограничение мощности может стать причиной плохих регулировочных характеристик и даже вызвать образование конденсата в каналах Неправильная настройка регулирующего сигнала ведёт к слишком высокой отдаче мощности 	<ul style="list-style-type: none"> Проверьте ограничение мощности "1-1" Проверьте регулирующий сигнал и параметр "1-2"
Скопление воды в поддоне.	<ul style="list-style-type: none"> Неправильная сборка цилиндра после технического обслуживания: <ul style="list-style-type: none"> повреждено, не заменено или не установлено кольцо круглого сечения; повреждён фланец (паз/пружина); фланец неправильно закрыт; соли жёсткости во фланце. Цилиндр неправильно установлен в опору Вода при откачке не может отходить беспрепятственно 	<ul style="list-style-type: none"> Очистите цилиндр и установите его надлежащим образом Уложите в опору новое увлажнённое кольцо круглого сечения и затем установите цилиндр Обеспечьте беспрепятственный сток

Проблема	Возможная причина	Мероприятия
Вода выступает на верхней части цилиндра.	<ul style="list-style-type: none"> • Не закрываются хомуты для парового шланга или шланга для конденсата • Ненадлежащим образом установлены нагревательные элементы или термостаты • Неправильно установлен переходник парового шланга или не выполнена замена кольца с круглым сечением 	<ul style="list-style-type: none"> • Затяните хомуты для шлангов • Установите нагревательные элементы и термостаты в соответствии с руководством по эксплуатации устройства • Замените кольцо круглого сечения и правильно смонтируйте переходник парового шланга
<p>Пар не производится, хотя паровой увлажнитель воздуха включён.</p> <p>Дисплей не светится.</p>	<ul style="list-style-type: none"> • Неисправен предохранитель F1 и / или F2 (оба — по 1,6 А) • Сбой управляющего напряжения (сработал или неисправен внешний предохранитель). 	<ul style="list-style-type: none"> • Проверьте слаботочный предохранитель, при необходимости замените. • Замените внешний предохранитель и выявите возможную причину срабатывания
Шламоотводящий насос работает, но вода не откачивается.	<ul style="list-style-type: none"> • Засорилось основание цилиндра или система очистки от шлама 	<ul style="list-style-type: none"> • Очистите основание цилиндра или систему очистки от шлама
Цилиндр полностью опорожняется после очистки от шлама, хотя насос отключился	<ul style="list-style-type: none"> • Вентиляционное отверстие в колене трубы засорено 	<ul style="list-style-type: none"> • Очистите вентиляционное отверстие, при необходимости замените переходник колена трубы
<p>Из парораспределителя не выходит пар.</p> <p>Из спускного шланга периодически вытекает вода, хотя насос не работает</p>	<ul style="list-style-type: none"> • Неправильная прокладка паропровода (скопление воды) • Повышенное давление в системе каналов (максимальное повышенное давление 1200 Па) 	<ul style="list-style-type: none"> • Выполните прокладку парового шланга согласно рекомендациям • Увеличьте длину спускного шланга, при необходимости проконсультируйтесь со специализированным дилером

13. Декларация соответствия

Декларация соответствия ЕС EU Declaration of Conformity

Производитель / Manufacturer: HygroMatik GmbH

Адрес / Address: Lise-Meitner-Straße 3, D-24558 Henstedt-Ulzburg, Германия

Наименование продукта: / Product description электрод **StandardLine (SLH):**
SLH03, SLH06, SLH09, SLH15, SLH25, SLH40, SLH50

Указанные продукты в выпускаемых нами исполнениях соответствуют требованиям следующих европейских директив:

The products described above in the form as delivered are in conformity with the provisions of the following European Directives:

2014/30/EC Директива Совета Европы о приведении в соответствие правовых норм стран-участниц по электромагнитной совместимости.
Council Directive on the approximation of the laws of the Member States relating to electromagnetic compatibility.

2014/35/EC Директива Совета Европы о приведении в соответствие правовых норм стран-участниц об электрическом оборудовании, используемом в определённых пределах напряжения.
Council Directive on the approximation of the laws of the Member States related to electrical equipment designed for use within certain voltage limits.

Соответствие требованиям директив обеспечивается благодаря соблюдению следующих стандартов:

Conformity to the Directives is assured through the application of the following standards:


Контрольный номер:	Дата выпуска:	Контрольный номер:	Дата выпуска:
<i>Reference number:</i>	<i>Edition:</i>	<i>Reference number:</i>	<i>Edition:</i>
DIN EN 61000-6-2	2006-03	DIN EN 60335-1	2012-10
DIN EN 61000-6-3	2011-09	DIN EN 60335-1 испр.1	2014-04
DIN EN 62233	2008-11	DIN EN 60335-2-98	2020-05
DIN EN 62233 испр.1	2009-04		

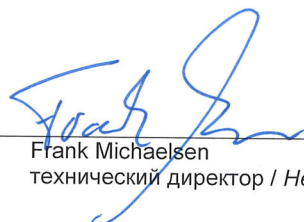
Требования пп. 1–3 § 3 1-го постановления к Закону о безопасности устройств и изделий соблюдены. Изменение устройства, вызывающее отклонение от его исходного состояния при поставке, ведёт к утрате соответствия требованиям директив.

The requirements of the German Product Safety Law (1. ProdSV) paragraph 3 clause 1 to 3 are met. Product modifications after delivery may result in a loss of conformity.

Хенштедт-Ульцбург, / the 07.07.2020

HygroMatik GmbH


Dirc Menssing
руководитель / General Manager


Frank Michaelsen
технический директор / Head of Engineering

Настоящая декларация подтверждает соответствие требованиям указанных директив, но не гарантирует каких-либо свойств продукта. Необходимо соблюдать указания по технике безопасности, содержащиеся во входящей в комплект поставки документации на продукт.

This declaration certifies the conformity to the specified directives but contains no assurance of properties. The safety documentation accompanying the product shall be considered in detail.

14. Запасные детали

*	SLH03	SLH06	SLH09	SLH15	SLH25	SLH40	SLH50	Номер артикула	Обозначение
Производство пара, 208–240 В									
4	1							SP-03-01100	Нагревательный элемент CY08 3 кг 208–240 В, вкл. уплотнения
4		1						SP-03-01101	Нагревательный элемент CY08 6 кг 208–240 В, вкл. уплотнения
4				3				SP-07-01100	Нагревательный элемент CY17/45 5 кг 208–240 В, вкл. уплотнения
Паровой цилиндр без насадки SuperFlush									
16	1							SP-03-01010	Паровой цилиндр SLH03 CY08 220–240 В, в сборе, вкл. комплект колец круглого сечения
16		1						SP-03-01040	Паровой цилиндр SLH06 CY08 220–240 В, в сборе, вкл. комплект колец круглого сечения
				1				SP-04-01010	Паровой цилиндр SLH15 CY08 220–240 В, в сборе, вкл. комплект колец круглого сечения
Паровой цилиндр с насадкой SuperFlush									
16	1							SP-03-01015	Паровой цилиндр SLH03 CY08 220–240 В, в сборе, вкл. комплект колец круглого сечения
16		1						SP-03-01045	Паровой цилиндр SLH06 CY08 220–240 В, в сборе, вкл. комплект колец круглого сечения
				1				SP-04-01015	Паровой цилиндр SLH15 CY08 220–240 В, в сборе, вкл. комплект колец круглого сечения
Производство пара, 380–415 В									
4		1						SP-03-01102	Нагревательный элемент CY08 6 кг 380–415 В, вкл. уплотнения
4			1					SP-03-01105	Нагревательный элемент CY08 9 кг 380–415 В, вкл. уплотнения
4				3		3		SP-07-01101	Нагревательный элемент CY17/45 5 кг 380–415 В, вкл. уплотнения
4					3	3	6	SP-07-01104	Нагревательный элемент CY17/45 8,4 кг 380–415 В, вкл. уплотнения
Паровой цилиндр без насадки SuperFlush									
16		1						SP-03-01041	Паровой цилиндр SLH06 CY08 380–415 В, в сборе, вкл. комплект колец круглого сечения
16			1					SP-03-01070	Паровой цилиндр SLH09 CY08 380–415 В, в сборе, вкл. комплект колец круглого сечения
16				1				SP-04-01011	Паровой цилиндр SLH15 CY17 380–415 В, в сборе, вкл. комплект колец круглого сечения
16					1			SP-04-01040	Паровой цилиндр SLH25 CY17 380–415 В, в сборе, вкл. комплект колец круглого сечения
16						1		SP-06-01010	Паровой цилиндр SLH40 CY45 380–415 В, в сборе, вкл. комплект колец круглого сечения
16							1	SP-06-01040	Паровой цилиндр SLH50 CY45 380–415 В, в сборе, вкл. комплект колец круглого сечения
Паровой цилиндр с насадкой SuperFlush									
16		1						SP-03-01046	Паровой цилиндр SLH06 CY08 380–415 В, в сборе, вкл. комплект колец круглого сечения
16			1					SP-03-01075	Паровой цилиндр SLH09 CY08 380–415 В, в сборе, вкл. комплект колец круглого сечения
16				1				SP-04-01016	Паровой цилиндр SLH15 CY17 380–415 В, в сборе, вкл. комплект колец круглого сечения
16					1			SP-04-01045	Паровой цилиндр SLH25 CY17 380–415 В, в сборе, вкл. комплект колец круглого сечения
16						1		SP-06-01015	Паровой цилиндр SLH40 CY45 380–415 В, в сборе, вкл. комплект колец круглого сечения
16							1	SP-06-01045	Паровой цилиндр SLH50 CY45 380–415 В, в сборе, вкл. комплект колец круглого сечения
Производство пара, 440–480 В									
4		1						SP-03-01103	Нагревательный элемент CY08 6 кг 440–480 В, вкл. уплотнения
4			1					SP-03-01106	Нагревательный элемент CY08 9 кг 440–480 В, вкл. уплотнения
4				3		3		SP-07-01102	Нагревательный элемент CY17/45 5 кг 440–480 В, вкл. уплотнения
4					3	3	6	SP-07-01105	Нагревательный элемент CY17/45 8,4 кг 440–480 В, вкл. уплотнения
Паровой цилиндр без насадки SuperFlush									
16		1						SP-03-01042	Паровой цилиндр SLH06 CY08 440–480 В, в сборе, вкл. комплект колец круглого сечения
16			1					SP-03-01071	Паровой цилиндр SLH09 CY08 440–480 В, в сборе, вкл. комплект колец круглого сечения
16				1				SP-04-01012	Паровой цилиндр SLH15 CY17 440–480 В, в сборе, вкл. комплект колец круглого сечения
16					1			SP-04-01041	Паровой цилиндр SLH25 CY17 440–480 В, в сборе, вкл. комплект колец круглого сечения
16						1		SP-06-01011	Паровой цилиндр SLH40 CY45 440–480 В, в сборе, вкл. комплект колец круглого сечения
16							1	SP-06-01041	Паровой цилиндр SLH50 CY45 440–480 В, в сборе, вкл. комплект колец круглого сечения
Паровой цилиндр с насадкой SuperFlush									
16		1						SP-03-01047	Паровой цилиндр SLH06 CY08 440–480 В, в сборе, вкл. комплект колец круглого сечения
16			1					SP-03-01076	Паровой цилиндр SLH09 CY08 440–480 В, в сборе, вкл. комплект колец круглого сечения
16				1				SP-04-01017	Паровой цилиндр SLH15 CY17 440–480 В, в сборе, вкл. комплект колец круглого сечения
16					1			SP-04-01046	Паровой цилиндр SLH25 CY17 440–480 В, в сборе, вкл. комплект колец круглого сечения
16						1		SP-06-01016	Паровой цилиндр SLH40 CY45 440–480 В, в сборе, вкл. комплект колец круглого сечения
16							1	SP-06-01046	Паровой цилиндр SLH50 CY45 440–480 В, в сборе, вкл. комплект колец круглого сечения
	1	1	1					AC-03-01000	Комплект колец круглого сечения (включает в себя: поз. 3, 17, 31, 33, 34, 35)
				1	1			AC-04-01000	Комплект колец круглого сечения (включает в себя: поз. 3, 17, 31, 33, 34, 35)
						1	1	AC-06-01000	Комплект колец круглого сечения (включает в себя: поз. 3, 17, 31, 33, 34, 35)
5	1	1	1	1	1	2	2	V-2205031	Термостат парового цилиндра, вкл. уплотнение, крепление, скобы
27	1	1	1	1	1			CN-07-01010	Датчик уровня воды в сборе с кабелем
27						1	1	CN-07-01012	Датчик уровня воды в сборе с кабелем
1	1	1	1					E-2209018	Переходник для парового шланга к паровому цилиндру CY08 DN40-25
1				1	1	2	2	E-2209008	Переходник для парового шланга к паровому цилиндру CY17/45 DN40-40
2	1	1	1	1	1	2	2	E-2209002	Скоба для переходника
Подвод воды									
25	1	1	1					WF-03-00010	Электромагнитный клапан SLH03-09 220–240 В 0,2–10 бар с крепёжным комплектом
25				1	1			WF-04-00010	Электромагнитный клапан SLH15-25 220–240 В 0,2–10 бар с крепёжным комплектом
25						1	1	WF-06-00010	Электромагнитный клапан SLH40-50 220–240 В 0,2–10 бар с крепёжным комплектом
	1	1	1					WF-03-01001	Группа подачи воды (состоит из поз.: 20, 21, 22, 58, 37, 39)
				1	1			WF-04-01001	Группа подачи воды (состоит из поз.: 20, 21, 22, 58, 37, 39)
						1	1	WF-06-01001	Группа подачи воды (состоит из поз.: 20, 21, 22, 58, 37, 39)
56	1	1	1	1	1	1	1	V-2304031	Шланг подвода воды, 0,6 м, 3/4"

Запасные детали (2)

*)	SLH03	SLH06	SLH09	SLH15	SLH25	SLH40	SLH50	Номер артикула	Обозначение
									Отвод воды
	1	1	1					B-2425005	Система спускных шлангов с кольцом круглого сечения (состоит из позиций 6, 14, 15, 30, 31)
				1	1	1	1	B-2425009	Система спускных шлангов с кольцом круглого сечения (состоит из позиций 6, 14, 15, 30, 31)
	1	1	1	1	1	1	1	B-2404027	Шламоотводящий насос без крепёжного комплекта (состоит из поз.: 31, 32, 33)
	1	1	1	1	1	1	1	B-2424014	Крепёжный комплект для шламоотводящего насоса
									Электрическое оборудование
									Главный контактор, 208-240 В
	1	1						E-2507040	Главный контактор 20 А, К1 - SLH03-06
				1				E-2507060	Главный контактор 35А, К1 - SLH15 **при подключении к 200-240 В 3Ph
									Главный контактор, 380-480 В
	1	1	1					E-2507040	Главный контактор 20 А, К1.1 - SLH03-09
				1	1			E-2507060	Главный контактор 35 А, К1.1 - SLH15-25
						1	1	E-2507060	Главный контактор 35 А, К1.2 - SLH40-50
						1		B-2507071	Главный контактор 50 А, К1.1 - SLH40
							1	B-2507081	Главный контактор 60 А, К1.1 - SLH50
	1	1	1					CN-03-01000	Полупроводниковое реле для SLH03-09, вкл. радиатор и STB
				1	1	1	1	CN-07-01000	Полупроводниковое реле для SLH15-50, вкл. радиатор и STB
	1	1	1					WR-03-01000	Штекерный разъём, коммутационный отсек — водяной отсек, нагревательный элемент, штекер + муфта
				1	1	2	2	WR-07-01000	Штекерный разъём, коммутационный отсек — водяной отсек, нагревательный элемент, штекер + муфта
	1	1	1	1	1	1	1	CN-07-00000	Системная плата, слаботочный предохранитель 1,6 А
		1	1	1	1	1	1	CN-07-00005	Системная плата, слаботочный предохранитель 0,5 А (используется, когда источник питания для материнской платы генерируется трансформатором)
59	1	1	1	1	1	1	1	CN-07-00001	Дисплей
	1	1	1	1	1	1	1	E-0510012	Скоба для дисплея
51	1	1	1	1	1	1	1	E-2502412	Управляющий переключатель, 2-полюсный, с односторонней фиксацией/нажатием, среднее положение "0"
									Принадлежности
70								SP-07-26000	Паровой шланг DN 25, за 1 м
70								SP-07-26001	Паровой шланг DN 40, за 1 м
57								E-2420423	Спускной шланг 1 1/4", за 1 м
								E-2604002	Шланг для конденсата DN 12, за 1 м
								E-2404004	Хомут для парового шланга DN 25
								E-2604016	Хомут для парового шланга DN 40
								E-2404010	Хомут для спускного шланга 1 1/4"
								E-8501064	Хомут для шланга конденсата
								E-2604042	Тройник для парораспределителя DN 25, VA
								E-2604023	Тройник для парораспределителя DN 40, VA
								E-2604021	Распределитель конденсата, тройник DN 12

* см. № поз. на изображении узлов в разобранном виде

Формуляр для заказа запасных деталей размещён на сайте www.hygromatik.com в разделе "Контакт". В качестве альтернативного варианта заказ запасных деталей можно направить также по электронной почте диспетчеру по адресу hy@hygromatik.de.

При заказе запасных деталей всегда указывайте модель и серийный номер своего устройства.

Эта страница намеренно оставлена пустой

15. Технические характеристики

Технические характеристики StandardLine с нагревательным элементом

Тип устройства	SLH03	SLH06	SLH09
Паропроизводительность [кг/ч]	2,7 - 3,0 - 3,3	5,5 - 6,0 - 6,5	8,2 - 9,0 - 9,8
Электрическое подключение ⁽¹⁾ [В/фазы/Гц]	220 - 230 - 240V /1Ph /N /50-60Hz		380 - 400 - 415V /3Ph /50-60Hz
Электрическая мощность [кВт]	2,1 - 2,3 - 2,4	4,1 - 4,5 - 4,9	6,2 - 6,8 - 7,3
Потребление тока [А]	9,4 - 9,8 - 10,2	18,7 - 19,6 - 20,4	10,7 - 11,3 - 11,7
Защита предохранителем [А]	1 x 16	1 x 25	3 x 16
Соединительные клеммы макс. [мм ²]	4		
Количество паровых цилиндров	1		
Контроль	StandardLine-Материнская плата с емкостным сенсорным дисплеем		
Управляющее напряжение [В / фазы / Гц] ³	220 - 240V /N /1,6A		
Штуцер парового шланга [мм]	1 x 25		
Wasserverbrauch ⁽⁷⁾ [л/ч]	4,0	7,8	11,6
Wasser Durchflussmenge ⁽⁸⁾ [л/мин]	1,3 / 10,9		
Максимальный наполняемый объем (л)	4,8		14,0
Собственная масса [кг]	14		
Рабочая масса [кг]	19,3		
Высота [мм] ⁽⁹⁾	350		
Ширина [мм] ⁽⁹⁾	535		
Глубина [мм] ⁽⁹⁾	245		
Подвод воды	полностью деминерализованная вода / очищенный конденсат / частично умягченный Водопроводная вода разных качеств		
Подключение стока воды	отвесить Ø 1 1/4"		

Технические характеристики StandardLine с нагревательным элементом

Тип устройства	SLH15	SLH25	SLH40	SLH50
Паропроизводительность [кг/ч]	13,7 - 15,0 - 16,4	22,7 - 25,0 - 27,1	36,5 - 40,0 - 43,5	45,5 - 50,0 - 54,3
Электрическое подключение ⁽¹⁾ [В/фазы/Гц]	380 - 400 - 415V /3Ph /50-60Hz			
Электрическая мощность [кВт]	10,3 - 11,4 - 12,3	17,1 - 18,9 - 20,3	27,3 - 30,3 - 32,6	34,1 - 37,8 - 40,7
Потребление тока [А]	15,6 - 16,5 - 17,1	25,9 - 27,3 - 28,3	41,5 - 43,7 - 45,4	51,8 - 54,6 - 56,6
Защита предохранителем [А]		3 x 32	3 x 50	3 x 63
Соединительные клеммы макс. [мм ²]	10		35	
Количество паровых цилиндров	1			
Контроль	StandardLine-Материнская плата с емкостным сенсорным дисплеем			
Управляющее напряжение [В / фазы / Гц] ³	220 - 240V /N /1,6A			
Штуцер парового шланга [мм]		1 x 40	2 x 40	
Расход воды ⁽⁷⁾ [л/ч]	19,7	32,5	52,2	65,2
Расход воды ⁽⁸⁾ [л/мин]	2,8 / 12,4		4,1 / 13,7	
Максимальный наполняемый объем (л)	14		36	
Собственная масса [кг]	23		41,3	45
Рабочая масса [кг]	37,5		77,8	81,5
Высота [мм] ⁽⁹⁾	425		590	
Ширина [мм] ⁽⁹⁾	695		790	
Глубина [мм] ⁽⁹⁾	320		415	
Подвод воды	полностью деминерализованная вода / очищенный конденсат / частично умягченный Водопроводная вода разных качеств			
Подключение стока воды	отвесить Ø 1 1/4"			

⁽¹⁾ Другие варианты напряжения – по запросу

⁽³⁾ Внутреннее управляющее напряжение - по запросу

⁽⁷⁾ Максимальный расход воды при 100% использовании плюс потери на продувку. Расход воды зависит от качества воды и установленных опций.

⁽⁸⁾ Скорость потока питьевой воды во время долива или откачки. Устройство без опций / максимальная скорость с опциями

⁽⁹⁾ Внешние размеры ширины и глубины. Высота, включая дренажную насадку

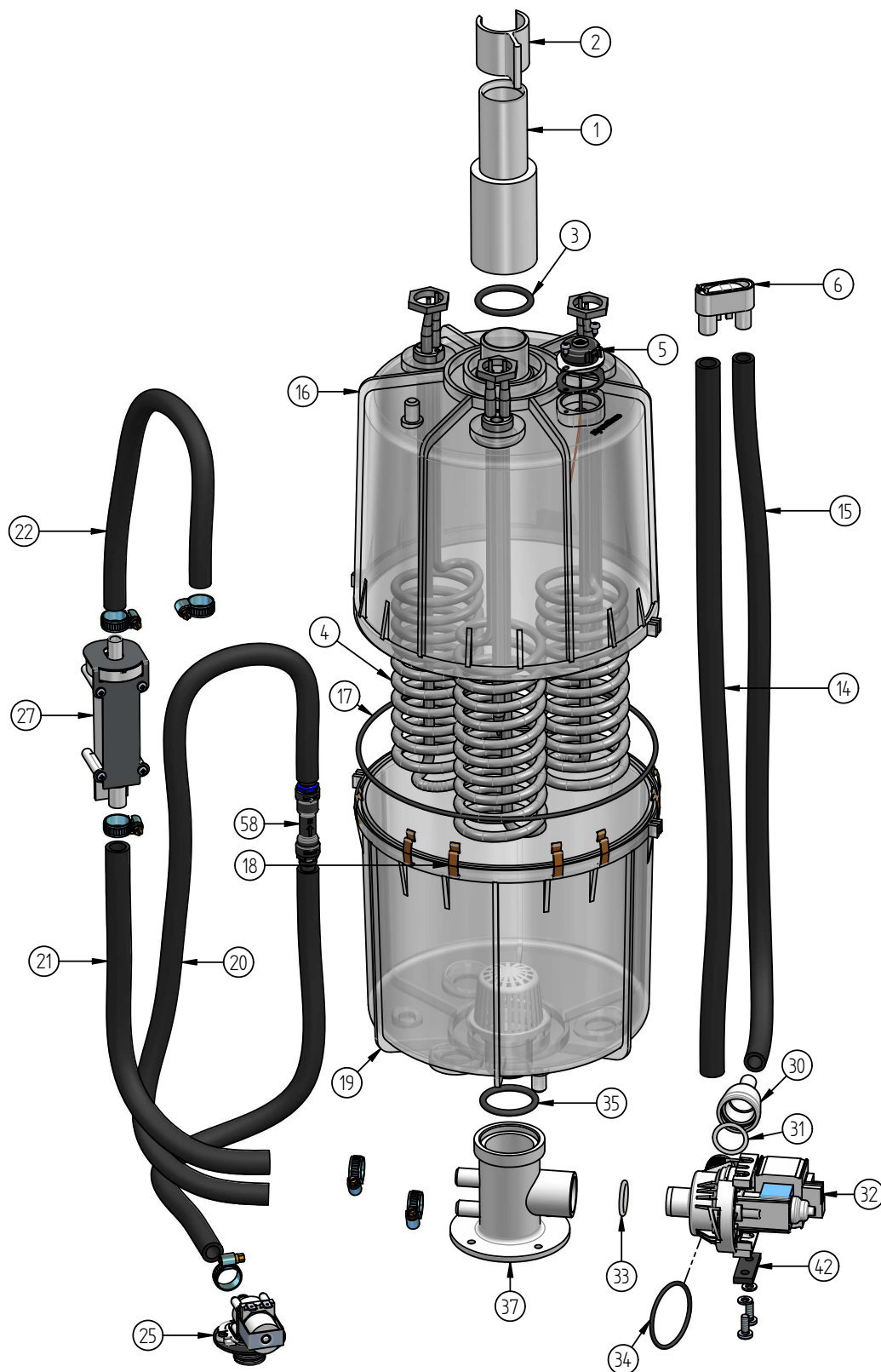
16. Изображение узлов в разобранном виде

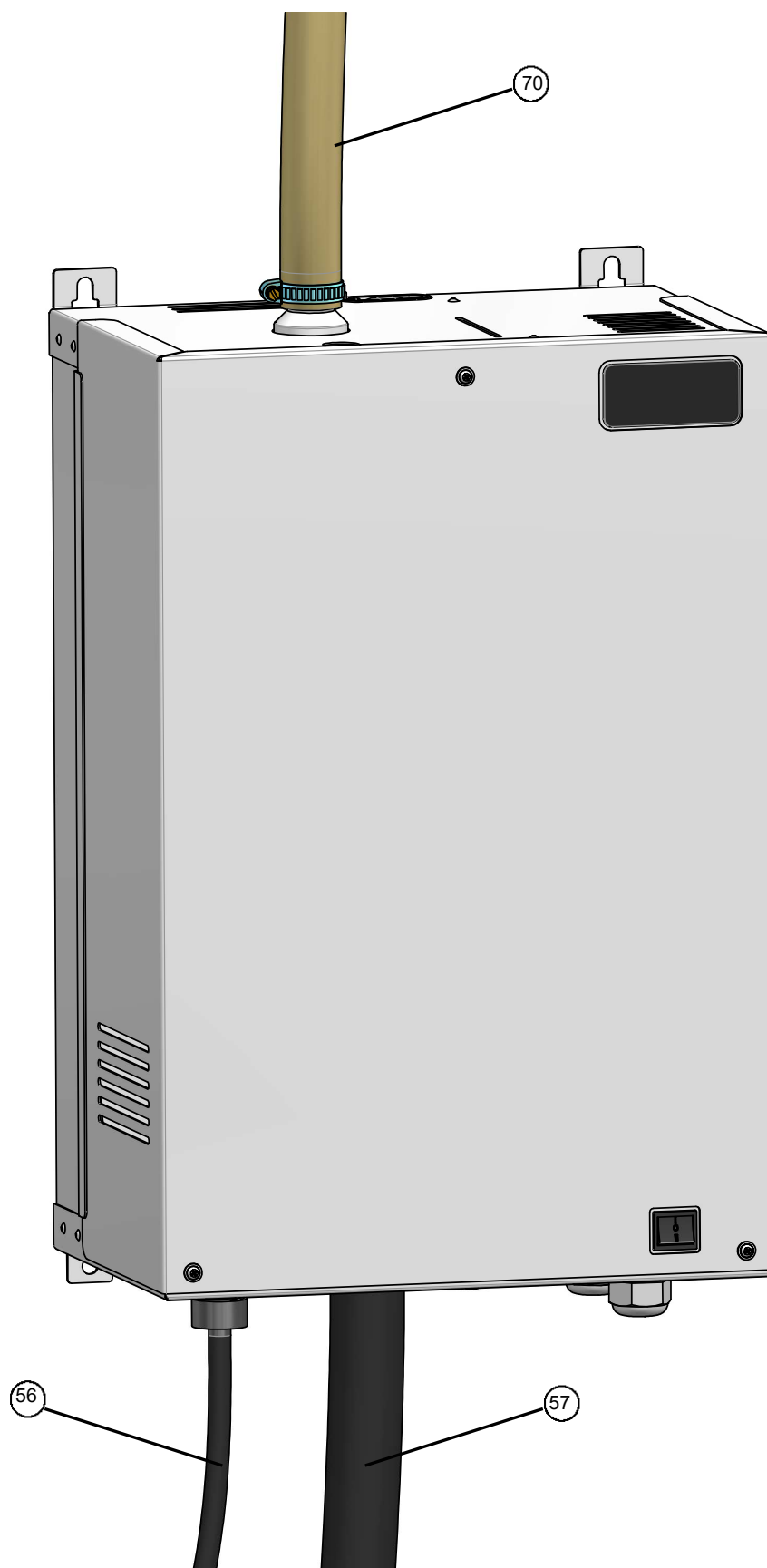
На рисунке ниже изображён пример конструкции увлажнителя с нагревательными элементами.

Количество цилиндров и нагревательных элементов варьируется в пределах всей серии.

Цифры соответствуют указанным в перечне запасных деталей

Количество паровых выходов и размер их соединений можно найти в технических данных..



17. Чертёж корпуса

HygroMATIK®

Lise-Meitner-Str.3 • D-24558 Henstedt-Ulzburg
Телефон 04193/ 895-0 • факс -33
e-mail: hy@hygromatik.de • www.hygromatik.de
член группы CAREL

