



HygroMATIK®

StandardLine

Электродный паровой увлажнитель воздуха



Руководство по эксплуатации



SLE.RU
E-8881252

Определённые компьютерные программы, являющиеся составляющими данного изделия [или устройства / системы], разработаны компанией HygroMatik GmbH ("работа").

Авторские права принадлежат компании © HygroMatik GmbH [09.12.2021]

SLE 02/05/10/15/20/30/45/65 RU

Актуальная версия руководства по эксплуатации — по адресу www.hygromatik.de.

Все права защищены.

Компания HygroMatik GmbH предоставляет законным пользователям настоящего изделия [или устройства / системы] право использовать данную работу исключительно в пределах разрешённой эксплуатации изделия [или устройства / системы]. Никакие иные права по данной лицензии не предоставляются. В частности, без предварительного письменного разрешения компании HygroMatik GmbH работу запрещается использовать, продавать, лицензировать, передавать, полностью или частично копировать или воспроизводить в какой бы то ни было форме. Исключения составляют формы использования, однозначно разрешённые в настоящем документе. Данный запрет никаким образом не затрагивает предыдущее положение.

▲ ПРЕДУПРЕЖДЕНИЕ

Опасность поражения электрическим током!

Опасное высокое электрическое напряжение.

Проводить любые работы на электрическом оборудовании разрешается только сертифицированным специалистам (электрикам или квалифицированным работникам с равноценным образованием).

1. Введение	6
1.1 Типографские пометки	6
1.2 Документация	6
1.3 Используемые символы	6
1.3.1 Указания по технике безопасности	6
1.3.2 Общие символы	6
1.4 Использование по назначению	7
2. Указания по технике безопасности	8
2.1 Указания по технике безопасности при эксплуатации	8
2.1.1 Объём	8
2.1.2 Эксплуатация устройства	8
2.1.3 Эксплуатация устройства	8
2.1.4 Монтаж, демонтаж, техническое обслуживание и ремонт устройства	9
2.1.5 Электрическое оборудование	9
2.2 Утилизация при демонтаже	9
3. Транспортировка	10
3.1 Общие сведения	10
3.2 Упаковка	10
3.3 Промежуточное хранение	10
3.4 Проверка правильности и полноты	10
4. Назначение и конструкция	11
4.1 Принцип действия	11
4.2 Механическая конструкция	11
4.3 Принцип действия	12
5. Механический монтаж	13
5.1 Характеристики окружающей среды и рекомендации по монтажу	13
5.1.1 Габаритные размеры устройства и указания по монтажу	14
5.2 Проверка монтажа устройства	16
5.3 Участок увлажнения VN	17
5.3.1 Расчёт участка увлажнения	17
5.3.2 Номограмма участка увлажнения	18
5.4 Парораспределители	19
5.4.1 Общие правила монтажа	19
5.4.2 Рекомендации по прокладке	19
5.5 Паровые шланги и шланги для конденсата	22
5.5.1 Правила определения параметров паровых шлангов	22
5.5.2 Шланги для конденсата	22
5.5.3 Методы прокладки	23
6. Подвод воды	24
6.1 Качество питательной воды	24
6.2 Работа с умягчённой водой	25
6.3 Подвод воды	25
6.4 Отвод воды	26

6.5 Проверка подвода воды	27
7. Электроподключение	28
7.1 Порядок монтажа	28
7.2 Резьбовые кабельные коннекторы	29
7.3 Предохранительная цепь	30
7.4 Управляющий сигнал	30
7.4.1 Эксплуатация с одной ступенью	30
7.4.2 Эксплуатация с активным датчиком влажности или внешним регулятором	30
7.4.3 Кабельное соединение для регулирующего и разрешающего сигнала на комбинированных устройствах	31
7.5 Схема подключений	31
7.6 Проверка после электромонтажных работ	31
8. Ввод в эксплуатацию	32
9. ехническое обслуживание	33
9.1 Общие сведения	33
9.1.1 Указания по технике безопасности при проведении технического обслуживания ..	33
9.2 План технического обслуживания	34
9.3 Этапы техобслуживания	35
9.3.1 Демонтаж парового цилиндра	35
9.3.2 Очистка цилиндра / замена уплотнительных колец	36
9.3.3 Очистка соединительных шлангов, соединений опорных лап, фильтра тонкой очистки и продувочного насоса	38
9.3.4 Очистка вентиляционного отверстия на колене трубы	38
9.3.5 Установка парового цилиндра	39
9.4 Снятие и установка компонентов устройства	40
9.4.1 Снятие, установка и очистка продувочного насоса	40
9.4.2 Демонтаж / монтаж электромагнитного клапана и очистка фильтра тонкой очистки	40
9.4.3 Замена электродов	41
9.5 Проверка на герметичность	42
9.6 Проверка работоспособности	42
9.7 Завершение технического обслуживания	43
10. Демонтаж	44
11. Система управления	45
11.1 Общее описание	45
11.2 Схематика	47
11.2.1 Входы / выходы системной платы	51
11.3 Порядок работы с системой управления	52
11.3.1 Основные принципы навигации	52
11.3.2 Структура меню	52
11.3.3 Структура меню	53
11.4 Панель управления	54
11.5 Навигация в пределах меню	55
11.6 Таблица считываемых значений и подменю уровня эксплуатирующей организации	56
11.6.1 Список считываемых значений	56
11.6.2 Подменю и параметры уровня эксплуатирующей организации	57

11.7 Пример изменения параметра	60
11.8 Подробное описание считываемых / настраиваемых значений на уровне оператора ...	61
11.9 Подробное описание параметров	65
12. Описание ошибки	71
12.1 Порядок действий в случае ошибки	71
12.1.1 Таблица возможных неисправностей и кодов ошибок	71
12.2 Таблица функциональных неисправностей	75
13. Декларация соответствия	78
14. Запасные детали	79
15. Технические характеристики	81
16. Изображение узлов в разобранном виде	82
17. Чертёж корпуса	83

1. Введение

Уважаемый клиент!

Благодарим Вас за выбор парового увлажнителя воздуха HygroMatik.

Паровой увлажнитель воздуха HygroMatik соответствует последнему слову техники.

Чтобы работа с паровым увлажнителем воздуха HygroMatik была безопасной, правильной и экономичной, прочитайте это руководство по эксплуатации.

Используйте паровой увлажнитель воздуха HygroMatik только в полностью исправном состоянии и только по назначению, соблюдайте инструкции по технике безопасности и все указания, приведённые в настоящем руководстве по эксплуатации, учитывайте описанные в руководстве опасности.

Если у вас есть вопросы, обращайтесь к своему специализированному дилеру.

Задавая вопросы и заказывая запасные детали, всегда будьте готовы назвать модель устройства и серийный номер (они указаны на заводской табличке устройства)!

1.1 Типографские пометки

- Списки с точкой в качестве разделительного элемента: общее перечисление.
 - » Списки со стрелкой в качестве разделительного элемента: рабочие или эксплуатационные операции, которые следует выполнять в указанной последовательности.
 - ☑ Этап монтажа, требующий контроля.
- курсив* Названия графических элементов и схем.

1.2 Документация

ВНИМАНИЕ

В дополнение к данному руководству по эксплуатации для эксплуатации устройства требуется документация блока управления. Это не относится к устройствам серии StandardLine. Здесь документация блока управления содержится в инструкции по эксплуатации.

Хранение

Храните настоящее руководство по эксплуатации в безопасном месте, откуда его всегда можно взять. При перепродаже изделия руководство необходимо передать новому пользователю. Если вы потеряли документацию, обратитесь в компанию HygroMatik.

Языковые версии

Настоящее руководство по эксплуатации доступно на нескольких языках. Чтобы получить нужную версию, свяжитесь со своим дилером HygroMatik.

1.3 Используемые символы

1.3.1 Указания по технике безопасности

Для обозначения опасностей используются символы, соответствующие сигнальным словам согласно ANSI Z535.6:

▲ ОПАСНОСТЬ

непосредственно грозящая опасность, которая приводит к причинению тяжёлых травм или смерти

▲ ПРЕДУПРЕЖДЕНИЕ

потенциально опасная ситуация, которая может привести к причинению тяжёлых травм или смерти

▲ ОСТОРОЖНО

потенциально опасная ситуация, которая может привести к причинению лёгких травм

УКАЗАНИЕ

потенциально вредная ситуация, в результате которой возможно повреждение изделия или находящихся поблизости предметов

1.3.2 Общие символы

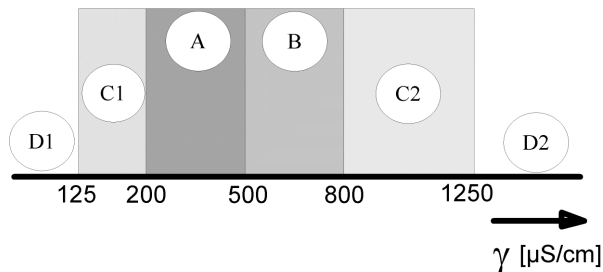
ВНИМАНИЕ

Этот символ указывает на ситуации, требующие особого внимания.

1.4 Использование по назначению

Паровой увлажнитель воздуха HygroMatik служит для производства пара из питьевой или частично умягчённой воды.

Используйте только питательную воду с проводимостью от 125 до 1250 мкСм/см.



- D1: нижний предельный диапазон
- C1: диапазон низкой проводимости
- A: обычная водопроводная вода
- B: диапазон повышенной проводимости
- C2: диапазон высокой проводимости
- D2: верхний предельный диапазон

В диапазонах C1 и C2 может потребоваться изменение интервалов регулярной очистки от шлама. Переменные, с помощью которых может быть осуществлена эта адаптация, описаны в соответствующей инструкции по эксплуатации контроллера.

Следующее относится к серии устройств StandardLine: См. разъяснения о параметрах 2-1 и 2-2 в разделе "Подробное описание параметров".

Применение по предназначению предполагает также соблюдение всех установленных компанией HygroMatik требований относительно

- монтажа,
- демонтажа,
- повторного монтажа после отключения,
- ввода в эксплуатацию,
- эксплуатации,
- планово-предупредительного ремонта и технического обслуживания,
- утилизации.

Выполнять работы на устройстве и с устройством разрешается только квалифицированному персоналу. Сотрудники, занимающиеся тран-

спортировкой устройства или работающие с ним, должны прочитать и усвоить соответствующие разделы руководства по эксплуатации, и в частности раздел "Указания по технике безопасности".

Кроме того, эксплуатирующая организация должна организовать инструктаж персонала о возможных опасностях. Один экземпляр руководства по эксплуатации должен всегда находиться в месте использования устройства.

Конструкция парового увлажнителя воздуха HygroMatik не позволяет устанавливать его под открытым небом.

⚠ ПРЕДУПРЕЖДЕНИЕ

Опасность ожога!

Производится пар с температурой до 100°C. Непосредственное вдыхание не допускается!

2. Указания по технике безопасности

Указания по технике безопасности составляются на основании законодательных требований. Они обеспечивают безопасность труда и защиту от несчастных случаев.

2.1 Указания по технике безопасности при эксплуатации

2.1.1 Объём

Соблюдайте правила техники безопасности "DGUV 3". В отношении эксплуатации устройства без ограничений применяются более широкие по охвату национальные нормы. Таким образом вы защитите от опасности себя и других.

2.1.2 Эксплуатация устройства

Избегайте любых действий, снижающих безопасность устройства. Соблюдайте все инструкции по технике безопасности и предупреждения, размещённые на устройстве.

При возникновении сбоев, в том числе сбоев электропитания, немедленно выключите устройство и примите меры против его включения. Незамедлительно устраняйте неисправности.

▲ ПРЕДУПРЕЖДЕНИЕ

Ограничение круга пользователей

Согласно требованиям стандарта IEC 60335-1 детям в возрасте от 8 лет и лицам с ограниченными физическими и интеллектуальными способностями, а также с ограниченной чувствительностью, лицам без необходимого опыта и необходимых знаний разрешается использовать данное устройство только под надзором либо после того, как они пройдут и усвоят инструктаж о безопасной работе с устройством и об опасностях, возникающих при работе с устройством. Детям запрещается играть с устройством. Детям запрещается проводить очистку и техническое обслуживание устройства без надзора.

2.1.3 Эксплуатация устройства

▲ ПРЕДУПРЕЖДЕНИЕ

Опасность ожога!

Возможен неконтролируемый выход горячего пара в случае негерметичности или неисправности компонентов.

Немедленно выключите устройство.

▲ ПРЕДУПРЕЖДЕНИЕ

Следующее относится к серии устройств Ministeam:

Опасность ожога!

Недопустимо находиться под облаком отработанного пара (на расстоянии прибл. 1 м в направлении отработанного пара и 0,5 м с обеих сторон прибора).

УКАЗАНИЕ

Опасность повреждения устройства!

- При повторном включении устройства без устранения неисправности устройство может быть повреждено. Незамедлительно устраняйте неисправности!
- Запрещается эксплуатировать устройство с постоянным напряжением.
- Устройство разрешается эксплуатировать только с подключённым паропроводом, обеспечивающим надёжный отвод пара (Не применимо к устройствам компании Ministeam).
- Регулярно проверяйте исправность работы всех защитных и сигнальных устройств. Не демонтируйте и не отключайте устройства безопасности.
- Работа с паром разрешается только при закрытой крышке агрегата.

УКАЗАНИЕ

Утечка воды возможна из-за дефектных соединений или неисправностей.

Вода постоянно и автоматически подается в увлажнитель и сливается. Подключения и компоненты, несущие воду, должны регулярно проверяться на работоспособность.

2.1.4 Монтаж, демонтаж, техническое обслуживание и ремонт устройства

УКАЗАНИЕ

Паровые увлажнители воздуха HygroMatik соответствуют требованиям класса защиты IP20. Следите за тем, чтобы в месте монтажа на устройства не капала вода.

Если паровой увлажнитель воздуха HygroMatik устанавливается в помещении, где нет отвода воды, следует принять в этом помещении меры безопасности, обеспечивающие надёжную блокировку подвода воды к увлажнителю в случае течи.

УКАЗАНИЕ

Не устанавливайте парогенераторы HygroMatik над электрооборудованием, таким как предохранительные коробки, электроприборы и т.д.

В случае утечки протекающая вода может привести к повреждению основного электрооборудования.

УКАЗАНИЕ

- Используйте только оригинальные запасные детали.
- После проведения ремонтных работ квалифицированный персонал должен обеспечить эксплуатационную безопасность устройства.
- Устанавливать **дополнительные приспособления** разрешается только с **письменного разрешения** производителя.

2.1.5 Электрическое оборудование

▲ ПРЕДУПРЕЖДЕНИЕ

Опасность поражения электрическим током!

Опасное высокое электрическое напряжение!

Проводить работы на электрическом оборудовании разрешается только сертифицированным специалистам (электрикам или квалифицированным работникам с равноценным образованием).

Части устройства, на которых выполняются работы по техническому обслуживанию или ремонту, должны быть отключены от электросети и защищены от повторного включения. Отсутствие напряжения должно быть обеспечено путем измерения.

Утечки могут вызвать токи утечки. Соблюдайте правила техники безопасности при работе с токоведущими частями (действительно для электродных паровых увлажнителей).

После выполнения соответствующих электро-монтажных или ремонтных работ протестируйте все защитные функции (например, сопротивление заземления).

УКАЗАНИЕ

Используйте только оригинальные предохранители, рассчитанные на указанную силу тока.

Регулярно проверяйте электрическое оборудование устройства. Немедленно устраняйте дефекты, такие как непрочные соединения, обгоревшие контакты или неисправная электрическая изоляция.

Ответственность за обеспечение искробезопасности при монтаже парового увлажнителя воздуха HygroMatik несёт специализированная монтажная организация.

2.2 Утилизация при демонтаже

Увлажнитель состоит из металлических и пластиковых частей. В отношении Директивы 2012/19/EU Европейского парламента и Европейского совета от 4 июля 2012 года и соответствующих национальных имплементационных положений мы представляем информацию: Компоненты электрических и электронных устройств не должны утилизироваться как бытовой мусор, поэтому должен применяться метод разделения отходов. Для утилизации должны использоваться государственные или частные системы утилизации, предусмотренные местным законодательством.

УКАЗАНИЕ

Эксплуатирующая организация несёт ответственность за надлежащую утилизацию компонентов устройства в соответствии с законодательными требованиями.

3. Транспортировка

3.1 Общие сведения

ВНИМАНИЕ

При транспортировке парового увлажнителя воздуха HygroMatik следует действовать осторожно, чтобы избежать повреждений в результате силового воздействия или неосторожной погрузки и разгрузки.

3.2 Упаковка

ВНИМАНИЕ

Примите во внимание изображения на картонной коробке.

3.3 Промежуточное хранение

Храните устройство в сухом месте, защищённом от мороза и интенсивного солнечного излучения.

3.4 Проверка правильности и полноты

При приёмке устройства убедитесь, что:

- тип и серийный номер на заводской табличке совпадают с данными в бланке заказа и в транспортных документах и
- оборудование поставлено в полном объёме, а все детали находятся в исправном состоянии.

ВНИМАНИЕ

При обнаружении повреждений, возникших в ходе транспортировки, и / или отсутствия деталей незамедлительно в письменном виде известите об этом экспедитора или поставщика.

Сроки уведомления транспортного предприятия для экспертизы убытков составляют*:

транспортное предприятие	после получения товара
автомобильные и железнодорожные перевозчики	не позднее 4 дней
служба доставки	немедленно

* Возможно изменение сроков для различных служб.

4. Назначение и конструкция

4.1 Принцип действия

Использование теплоты от трения при прохождении тока в воде

Паровые увлажнители воздуха HygroMatik используют для выработки тепла электрическую проводимость, которой обычно обладает вода. В закрытом паровом цилиндре электроды погружаются непосредственно в залитую воду. К ним подводится сетевое переменное напряжение. Благодаря электропроводности воды возникает течение тока между электродами. При этом подаваемая электрическая энергия напрямую и без потерь преобразуется в тепло. Производимый пар имеет температуру около 100°C, его давление незначительно повышено ("пар без давления"). Этот пар практически стерилен и не содержит минералов. Соли жёсткости ("известь") в основном остаются в цилиндре.

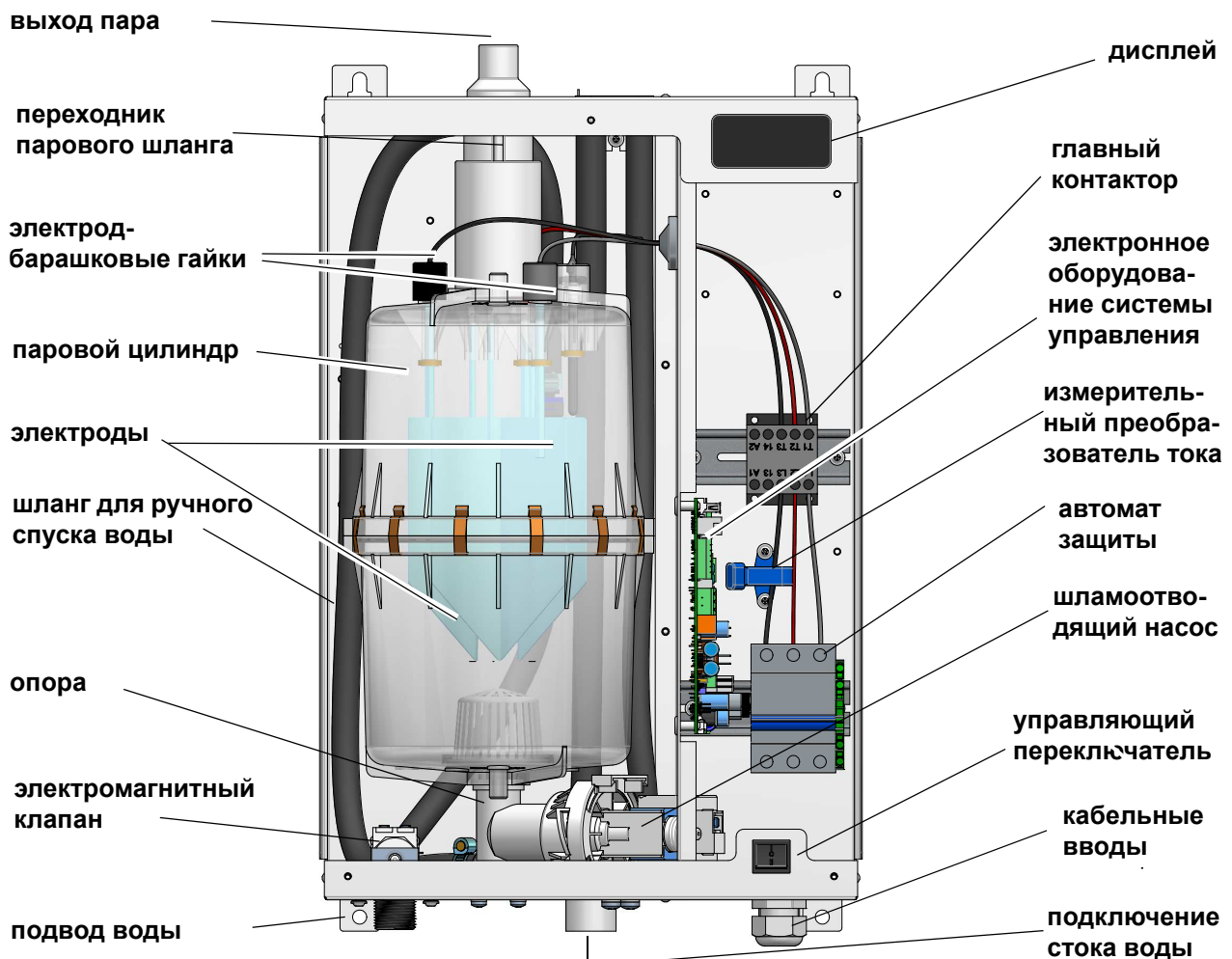
4.2 Механическая конструкция

Устройства HygroMatik серии StandardLine предполагают настенный монтаж. Для проведения технического обслуживания паровые цилиндры разделяются посередине.

ВНИМАНИЕ

На устройствах SLE45 и SLE65, выпущенных начиная с ноября 2018 г., используются паровые цилиндры новой конструкции. Они разделяются в верхней части стенки. Новые цилиндры с обозначением "CY45/2" можно устанавливать вместо старых и на устройства, выпущенные ранее. Помимо цилиндров, изменения коснулись и электродов. Новые электроды подходят только к новым паровым цилиндрам.

Цилиндры CY45/2 допускают эксплуатацию без звездообразного блока и при рабочем напряжении более 480 В и высокой проводимости воды в цилиндре.



4.3 Принцип действия

Увлажнитель включается с помощью управляющего переключателя (поверните переключатель в положение I). Когда регулятор подаёт команду на производство влаги, включается главный контактор, и на электроды (48)^{*)} начинает поступать напряжение. Впускной электромагнитный клапан (25)^{*)} подаёт воду в паровой цилиндр (16)^{*)}.

Как только электроды погружаются в воду, начинает течь ток. Теперь вода нагревается. При достижении требуемой мощности система управления отключает электромагнитный клапан и тем самым прерывает подачу воды.

После непродолжительного нагревания вода между электродами начинает кипеть и испаряется. В результате испарения уровень воды в паровом цилиндре понижается, вместе с этим уменьшается и потребляемая электрическая энергия, а значит, и паропроизводительность. Для компенсации время от времени через впускной электромагнитный клапан подаётся свежая вода.

Потребление тока увлажнителем постоянно контролируется. При холодном пуске номинальный ток на время возрастает до 128%, чтобы достичь характеристик быстрого пуска. Затем подключается электронный ограничитель тока перегрузки, что может приводить к частичному опорожнению цилиндра. В результате уменьшается погружённая в воду площадь электродов и, соответственно, потребление тока.

С течением времени концентрация растворённых солей увеличивается, что приводит к повышению электропроводности воды. Продолжение этого процесса привело бы к значительному сокращению срока службы электродов.

Поэтому очень важно периодически тщательно очищать часть концентрированной воды от шлама. С помощью соответствующей регулировки этого процесса достигается примерно постоянный уровень электрической проводимости воды в цилиндре, а также минимальные потери воды при оптимальном сроке службы цилиндра.

Очистка воды от шлама производится с помощью шламоотводящего насоса (32)^{*)}, функционирование которого постоянно контролируется во время работы установки. При возникновении неисправностей насоса паровой увлажнитель воздуха HygroMatik отключается.

Потери при очистке от шлама при нормальном качестве воды составляют от 7 до 15% объёма произведённого пара. В зависимости от качества воды каждые 3-8 дней выполняется полное опорожнение парового цилиндра.

Осаждаемые соли жёсткости скапливаются в основном в свободном пространстве под электродами и удаляются в ходе регулярного технического обслуживания. Сам шламоотводящий насос имеет большие отверстия и может откачивать мелкие частицы осадочных солей жёсткости. Это положительно влияет на интервалы необходимого технического обслуживания.

В ходе очистки от шлама вода из насоса течёт в сточную систему.

Для проведения технического обслуживания воду из цилиндра можно выкачать. Для этого следует перевести управляющий переключатель в положение II и удерживать его в этом положении.

Контроль за максимальным уровнем заполнения

Электрод-датчик (10)^{*)} контролирует максимальный уровень наполнения цилиндра. Когда водомерная рейка касается электрода-датчика, подача воды прекращается. Такое повышение уровня воды возможно при низкой проводимости воды или сильном износе электродов, из-за чего между электродами не возникает течение тока, соответствующее необходимой производительности. Изношенные электроды необходимо заменять, чтобы снова обеспечивалась номинальная производительность. При низкой проводимости воды ситуация уравнивается автоматически, так как с началом испарения вода быстро концентрируется.

^{*)} Показатели приведены для ситуации, соответствующей изображению узлов в разобранном виде (см. в соответствующей главе).

5. Механический монтаж

▲ ПРЕДУПРЕЖДЕНИЕ

Опасность травмирования ступней!

Во время монтажа устройство может упасть!
Рекомендуется проводить монтаж вдвоём.

▲ ПРЕДУПРЕЖДЕНИЕ

Опасность поражения электрическим током!

Части устройства, на которых выполняются работы по техническому обслуживанию или ремонту, должны быть отключены от электросети и защищены от повторного включения. Отсутствие напряжения должно быть обеспечено путем измерения..

5.1 Характеристики окружающей среды и рекомендации по монтажу

При выборе места для установки парового увлажнителя воздуха следует учитывать следующие факторы.

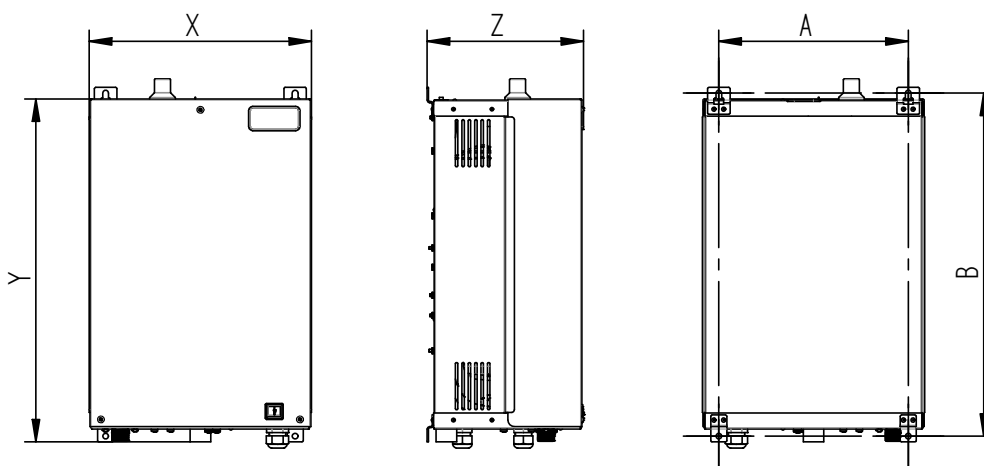
- Соблюдайте расстояния до стен, указанные вместе с монтажными размерами, так как в противном случае не будет обеспечена достаточная вентиляция устройства, а доступ к нему для проведения технического обслуживания будет ограничен.
- Степень защиты устройства — IP20.
- Конструкция парового увлажнителя воздуха HygroMatik не позволяет устанавливать его непосредственно под открытым небом (возможно повреждение электронных компонентов и деталей, проводящих воду).
- Во избежание повреждения электронных компонентов устройства температура окружающей среды должна находиться в пределах от +5 до +40°C. Мороз может вызвать повреждение цилиндра.
- Относительная влажность воздуха не должна превышать 80%, так как при превышении этого значения не гарантируется надёжная работа электронных компонентов, возможно их повреждение.

- При установке в закрытых помещениях в целях соблюдения требуемых характеристик окружающей среды необходимо предусмотреть принудительную вентиляцию и температурное кондиционирование воздуха.
- По возможности устанавливайте паровой увлажнитель воздуха поблизости от парораспределителя. Только короткие паровые шланги и шланги для конденсата гарантируют оптимальный КПД.
- Примите во внимание уже имеющиеся подводы (подача воды и сток).
- Шланги следует прокладывать с постоянным уклоном вверх или вниз не менее 5–10%, избегая провисания и перегибов.
- Устройство следует устанавливать на устойчивой стене, предпочтительно из массивного материала, способной выдержать соответствующую нагрузку (см. технические характеристики устройства). Если подходящей стены нет, возможен монтаж на стойке, закреплённой на полу.
- При монтаже необходимо выверить положение устройства по вертикали и по горизонтали, чтобы уровень погружения электродов был одинаковым.
- Задняя стенка парового увлажнителя воздуха нагревается при работе (прибл. до 70°C). Убедитесь в том, что конструкция, на которую устанавливается устройство, выполнена не из термочувствительного материала.

5.1.1 Габаритные размеры устройства и указания по монтажу

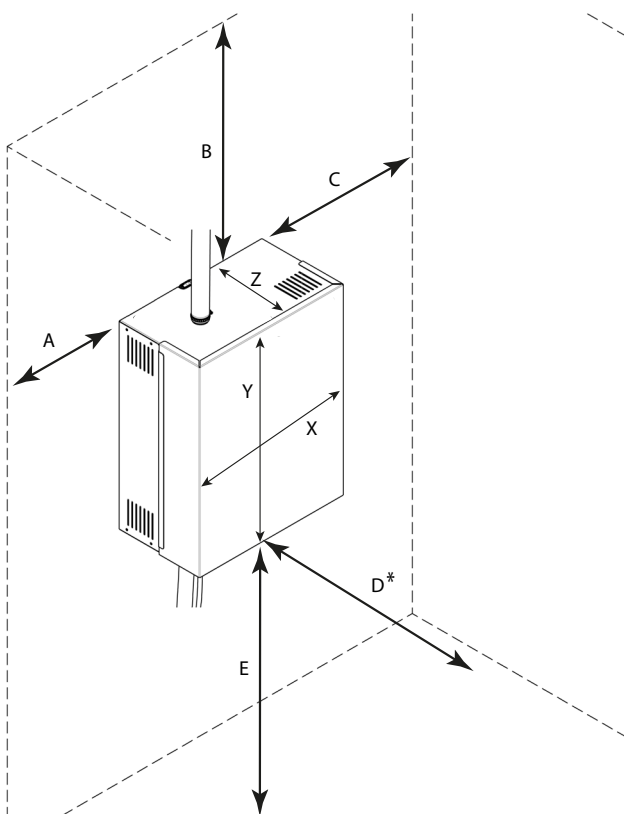
Таблица габаритных размеров устройства

тип устройства	X [mm]	Y [mm]	Z [mm]	A [mm]	B[mm]
SLE 02	350	375	245	295	372
SLE05-SLE10	350	535	245	295	535
SLE15-SLE30	425	695	320	370	695
SLE45-SLE65	590	790	415	535	787



подробные измерения на

<https://www.hygromatik.com/files/pdf/hygromatik-standardline-dimensionsv11.pdf> .

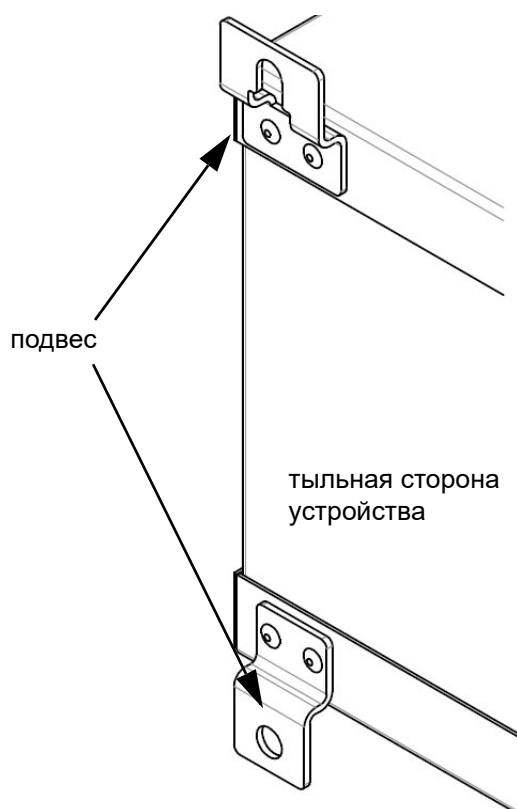
 3d модели на <https://www.hygromatik.com/ru/downloads>

Расстояния до стен

При монтаже необходимо соблюсти расстояния до стен, указанные в приведённом ниже эскизе:

A	5 cm
B	50 cm
C	20 cm
D	60 cm
E	30 cm

* Расстояние до транспортных путей

Монтаж устройства



Монтаж устройства должен выполняться на прочной стене.

Размеры отверстий в стене указаны в таблице выше (размер А).

Если нет подходящей стены, рекомендуется монтаж на стойке, закреплённой на полу.

- » Отметьте места отверстий для шурупов верхнего подвеса.
- » Просверлите отверстия, вставьте дюбеля.
- » Вкрутите входящие в комплект поставки монтажные шурупы прибл. на 12 мм.
- » Проверьте несущую способность монтажных шурупов!
- » Надёжно подвесьте паровой увлажнитель воздуха.
- » После этого отметьте места для отверстий нижнего подвеса.
- » Снова снимите паровой увлажнитель воздуха.
- » Просверлите отверстия и вставьте дюбеля.
- » Опять подвесьте паровой увлажнитель воздуха, вкрутите и зафиксируйте нижние монтажные шурупы.

ВНИМАНИЕ

- Паровой увлажнитель должен быть установлен отвесно и ровно.
- При выборе места установки учитывайте необходимое расстояние между устройством и существующими транспортными магистралями. Она должна составлять не менее 60 см.
- Монтажная стенка должна быть изготовлена из термостойкого материала, так как корпус может нагреваться до 70°C.

Подключения устройства:



5.2 Проверка монтажа устройства

Перед включением устройства проверьте монтаж установки по следующему списку:

- Верно ли выставлен увлажнитель в вертикальном и горизонтальном направлении?
- Выдержаны ли свободные пространства вокруг устройства?
- Проложен ли паровой шланг с подъемом / уклоном не менее 5–10% (см. также главу "Прокладка паропроводов")?
- Уложен ли паровой шланг с петлей в качестве парового барьера (см. также главу "Прокладка шланга для конденсата")?
- Парораспределители (или парораспределитель) размещены в правильном месте?
- Правильно ли затянуты все винты и хомуты?
- Парораспределители (или парораспределитель) смонтированы в горизонтальном направлении (при необходимости подвешены за свободный конец)?
- Все уплотнения установлены?
- Свободны ли вентиляционные щели на верхней стороне корпуса?

5.3 Участок увлажнения B_N

Участок увлажнения (B_N) — это участок от места входа пара до точки, где пар полностью абсорбируется технологическим воздухом. На участке увлажнения пар ещё заметен как туман в потоке воздуха.

Если на участке увлажнения устанавливаются какие-либо элементы, на них может появляться конденсат.

Хотя после участка увлажнения (B_N) пар полностью абсорбирован, он ещё не равномерно распределяется в канале. Если после участка увлажнения установлены дополнительные элементы, например датчики, колена и др., рекомендуется увеличить длину участка увлажнения в соответствии с приведёнными ниже коэффициентами. Характеристики участков увлажнения, на которых имеются какие-либо элементы, определяются различными индексами и рассчитываются путём умножения величины участка увлажнения B_N :

Участок увлажнения	
B_N	стандартные препятствия, например колено, вентилятор, отвод зоны
$B_c = (1,5...2) \times B_N$	фильтр тонкой очистки, нагревательный элемент
$B_s = (2,5...3) \times B_N$	фильтр взвешенных частиц
$B_d = (2,5...3) \times B_N$	датчик влажности, гигростат канала

Величина участка увлажнения не определяется фиксированным значением, а зависит от нескольких параметров. Эта зависимость показана ниже на примере номограммы участка увлажнения.

5.3.1 Расчёт участка увлажнения

Для расчёта участка увлажнения необходимы следующие параметры:

- влажность воздуха до увлажнения x_1 в г/кг;
- температура воздуха после увлажнения t_2 в °С (при паровом увлажнении можно пренебречь изменением температуры воздуха вследствие увлажнения; t_2 примерно соответствует t_1);
- увеличение удельной влажности Δx в г/кг (может быть рассчитано по диаграмме h,x);
- необходимое количество пара m_D^o в кг/ч;
- скорость воздуха w_L в м/с в климатическом канале;
- общая длина l_D парораспределителей, установленных в климатическом канале, в мм.

Длина l_D используемого парораспределителя определяется размерами климатического канала. Уменьшение длины участка увлажнения достигается использованием нескольких парораспределителей.

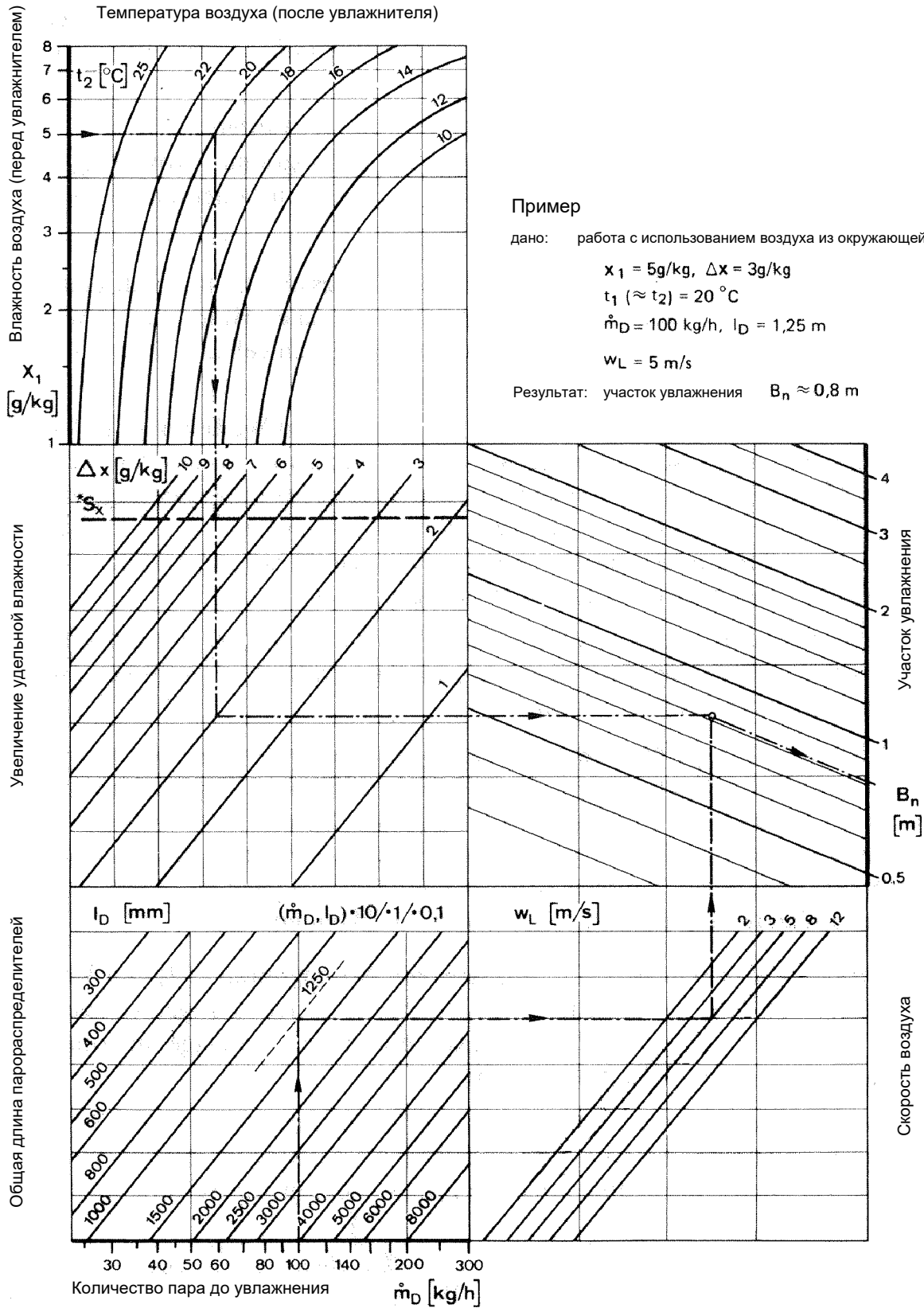
Порядок действий:

участок увлажнения B_N рассчитывается в графической форме с помощью номограммы участка увлажнения. Значения приведённых параметров вносятся в соответствующие квадраты. Полученная точка пересечения указывает величину искомого участка увлажнения B_N .

Записи:

влажность воздуха до увлажнения X_1 :.....[г/кг]
 температура воздуха после увлажнения t_2 :.....[°С]
 увеличение удельной влажности Δx :.....[г/кг]
 необходимое количество пара m_D^o :.....[кг/ч]
 скорость воздуха w_L :.....[м/с]
 общая длина парораспределителей l_D :.....[мм]

5.3.2 Номограмма участка увлажнения



Источник: Henne, Erich: Luftbefeuchtung, 3. Auflage 1984 (Seite 101), Oldenbourg Industrieverlag, München

5.4 Парораспределители

5.4.1 Общие правила монтажа

При монтаже парораспределителей соблюдайте правила, приведённые ниже.

Расположение в канале

- Парораспределители необходимо устанавливать как можно ближе к паровому увлажнителю воздуха HygroMatic, чтобы минимизировать потери пара в результате конденсации.
- Предпочтительно размещать парораспределители в канале на стороне нагнетания.
- Устанавливайте парораспределители горизонтально, чтобы обеспечить оптимальный сток конденсата.
- В направлении движения воздуха перед парораспределителем / парораспределителями расстояние до других встроенных элементов должно составлять не менее 0,3 м в каждом случае.
- Приведённые установочные размеры и информация о позиционировании основаны на опыте.

Допустимое давление

- Повышенное давление в канале должно составлять не более 1500 Па (исключение: SLE02 позволяет 1200 Па).
- Разрежение со стороны всасывания не должно превышать -500 Па.
- В системах кондиционирования, работающих под высоким давлением, необходимо по согласованию с соответствующим специализированным дилером изменить систему спускных шлангов устройства в зависимости от фактического общего давления.

Отвод воды

- Обращаем ваше внимание на то, что согласно VDI 6022 в пределах участка увлажнения в климатическом канале необходимо предусмотреть отвод воды.

Мероприятия при повышенной скорости потока

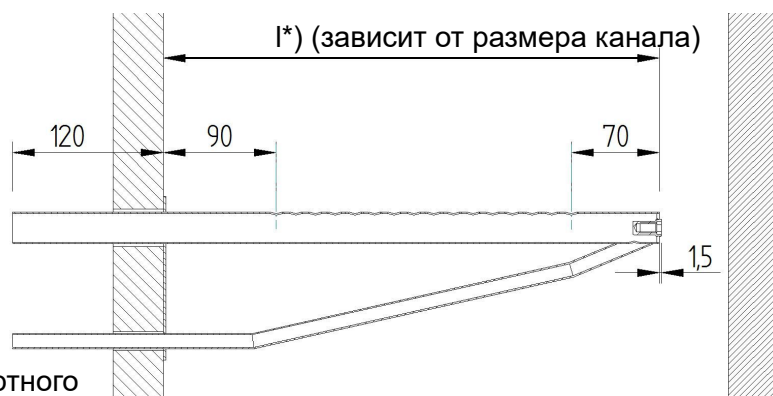
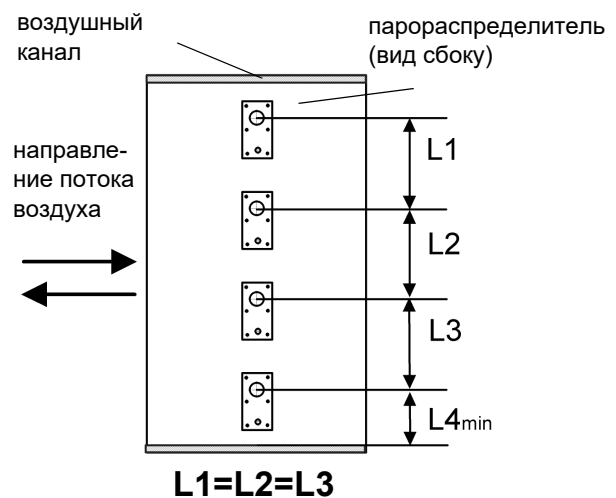
- Если скорость потока превышает 3 м/с, в результате образования вакуума могут возникнуть проблемы с оттоком конденсата из парораспределителя. В этом случае можно изменить положение распределителя на несколько градусов по горизонтальной оси. При возникновении проблем обращайтесь к специализированному дилеру.

5.4.2 Рекомендации по прокладке

Приведённые ниже рекомендации предполагают равномерный воздушный поток в канале.

Горизонтальный монтаж парораспределителей

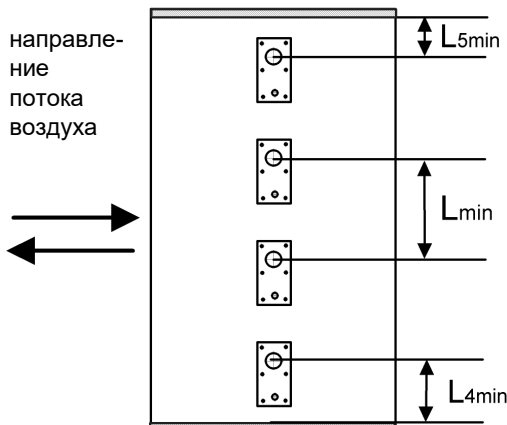
Стандартное расположение парораспределителей:



*) см. длину стандартного парораспределителя

Горизонтальный монтаж в канале

Расположение парораспределителей на равном расстоянии по высоте канала обеспечивает равномерное распределение пара в канале. По возможности используйте всю высоту канала!



Минимальные расстояния для предотвращения образования конденсата:

L_{min} = 210 мм: расстояние между двумя соседними парораспределителями

L_{4min} = 120 мм: расстояние между нижним парораспределителем и дном канала

L_{5min} = 120 мм: расстояние между верхним парораспределителем и верхом канала

Расположение парораспределителей в каналах особой формы

<p>плоский</p>	<p>Парораспределители располагаются по линии потока воздуха с боковым смещением, если невозможно соблюсти указанное значение L_{min} (см. выше).</p>																	
<p>очень плоский</p>	<p>Если парораспределитель расположен под уклоном в 30-45° относительно воздушного потока, минимальное расстояние можно уменьшить на 70 мм.</p> <p>Минимальные значения:</p> <table border="1" data-bbox="379 1478 906 1675"> <thead> <tr> <th></th> <th colspan="2">H1 [мм]</th> <th>H2 [мм]</th> </tr> <tr> <th></th> <th>30°</th> <th>45°</th> <th></th> </tr> </thead> <tbody> <tr> <td>DN25</td> <td>182</td> <td>168</td> <td>225</td> </tr> <tr> <td>DN40</td> <td>193</td> <td>179</td> <td>230</td> </tr> </tbody> </table>		H1 [мм]		H2 [мм]		30°	45°		DN25	182	168	225	DN40	193	179	230	<p>плоский канал</p>
	H1 [мм]		H2 [мм]															
	30°	45°																
DN25	182	168	225															
DN40	193	179	230															
<p>узкий, высокий</p>	<p>Парораспределители одинаковой длины располагаются друг над другом, если возможно – с боковым смещением.</p>																	
<p>квадратный</p>	<p>Парораспределители одинаковой длины располагаются со смещением по высоте и боковым смещением.</p>																	
<p>плоский, очень широкий</p>	<p>Парораспределители располагаются напротив друг друга, если они короче ширины канала.</p>																	

Вертикальный монтаж парораспределителей

Расположение парораспределителей



Предпочтительным является горизонтальный монтаж парораспределителей, но возможен и монтаж в климатический канал снизу.

Длина стандартных парораспределителей DN25 и DN40 [мм]:**

220, 400, 600, 900, 1200, 1450/1500

*** Особая длина — по запросу.

Количество и размеры парораспределителей, необходимых для паровых увлажнителей воздуха, а также номинальный внутренний диаметр соответствующих паровых шлангов и шлангов для конденсата указаны в главе "Технические характеристики".

5.5 Паровые шланги и шланги для конденсата

ВНИМАНИЕ

В связи с высокими требованиями к материалу шлангов в данных условиях эксплуатации рекомендуется использовать только оригинальные шланги HygroMatik.

5.5.1 Правила определения параметров паровых шлангов

- Номинальный внутренний диаметр парового шланга или паропровода должен быть не меньше, чем у паровыпускного патрубка парового увлажнителя воздуха HygroMatik (избегайте сужений поперечного сечения, чтобы пар мог выходить из парового патрубка без давления).
- Шланги должны прокладываться без провисания и перегибов с постоянным подъёмом или уклоном 5–10% (в противном случае образуются скопления воды).
- Паровые шланги должны через каждые 500 мм фиксироваться хомутами с держателем.
- Паровые шланги должны быть как можно более короткими. Линии длиной более 5 м следует прокладывать в стационарных трубах с термоизоляцией, чтобы минимизировать потери энергии и образование конденсата. На прямых участках рекомендуется использовать стационарные трубы.
- Если (в отличие от стандартного исполнения) паропроизводительность делится между двумя парораспределителями, тройник для парового шланга следует устанавливать как можно ближе к парораспределителям. Таким образом, основной участок прокладывается с помощью только одного парового шланга и сокращаются потери в результате конденсации.
- Паропровод должен прокладываться в доступном месте.
- Производительность устройства, прокладка паропровода и характеристики самого канала влияют на давление в канале. В исключительных случаях может потребоваться оптимизация прокладки паропровода.

- Необходимо учитывать минимальный радиус:

паровой шланг DN 25: R_{мин} = 200 мм

паровой шланг DN 40: R_{мин} = 400 мм

5.5.2 Шланги для конденсата

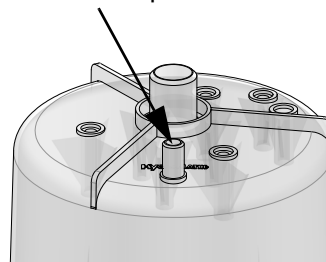
(только для электродного парового увлажнителя)

Шланг для конденсата может проходить от парораспределителя обратно к паровому цилиндру, как показано на схеме ниже (метод прокладки 1). В качестве альтернативного варианта шланг для конденсата можно подвести также непосредственно к канализационному трубопроводу или стоку (метод прокладки 2).

ВНИМАНИЕ

Если конденсат возвращается в паровой цилиндр, в соединительном патрубке для шланга конденсата на верхней части цилиндра следует с помощью 8-мм сверла просверлить отверстие. Для этого необходимо демонтировать паровой цилиндр (см. главу "Техническое обслуживание", раздел "Демонтаж и повторный монтаж парового цилиндра").

соединительный патрубок для шланга конденсата при необходимости просверлить отверстие 8-мм сверлом



Паровой цилиндр — вид сверху

Для Паровой увлажнитель воздуха с нагревательными элементами:

Если требуется возврат конденсата, свяжитесь с горячей линией HygroMatik.

5.5.3 Методы прокладки

Метод прокладки 1

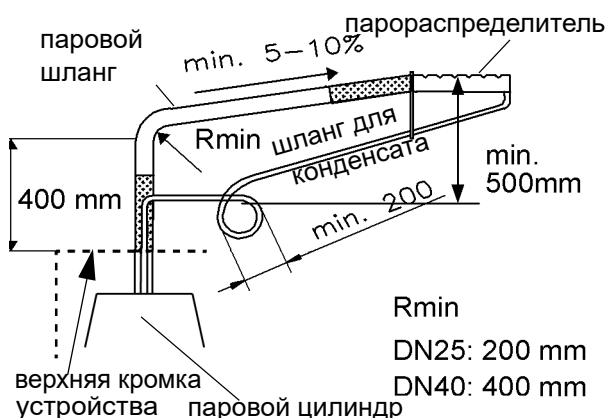
Парораспределитель располагается на высоте 500 мм или более над верхней кромкой устройства:

- » проведите паровой шланг на высоте не менее 400 мм над верхней кромкой устройства, а затем, соблюдая постоянный подъем, соедините с парораспределителем.

ВНИМАНИЕ

Если планируется подключить шланг для конденсата к паровому цилиндру (см. следующий этап), предварительно просверлите в соединительном патрубке на крышке цилиндра отверстие с помощью 8-мм сверла.

- » Проложите шланг для конденсата от парораспределителя с уклоном через отверстие в корпусе к паровому цилиндру и закрепите на соединительном патрубке либо направьте конденсат в канализационный трубопровод / сток.
- » Для создания парового барьера сформируйте петлю. Минимальное расстояние от парораспределителя до петли составляет 500 мм. Перед вводом в эксплуатацию заполните петлю водой.



Метод прокладки 1 (схема)

Метод прокладки 2

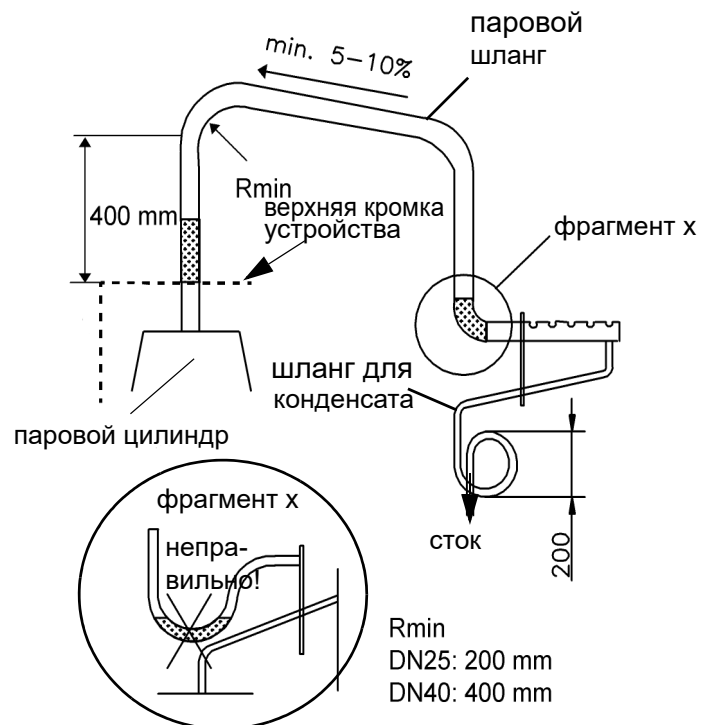
Парораспределитель располагается на высоте менее 500 мм над верхней кромкой устройства

ВНИМАНИЕ

В этом случае шланг для конденсата нельзя подключать к паровому увлажнителю воздуха.

- » Проведите паровой шланг на высоте не менее 400 мм, а затем, соблюдая постоянный уклон, соедините с парораспределителем.

Подведите шланг для конденсата к канализационному трубопроводу / стоку, сформировав петлю диаметром 200 мм для создания парового барьера. Минимальное расстояние от парораспределителя до петли составляет 500 мм.



Метод прокладки 2 (схема)

6. Подвод воды

▲ ПРЕДУПРЕЖДЕНИЕ

Опасность ожога!

В зоне парового увлажнителя воздуха выступает очень горячая вода.

Проводить любые жестяные работы разрешается только сертифицированным специалистам (жестянщикам или квалифицированным работникам с равноценным образованием). Это позволит свести риски к минимуму.

▲ ПРЕДУПРЕЖДЕНИЕ

Опасность поражения электрическим током!

Опасное электрическое напряжение!

Перед началом монтажных работ убедитесь в том, что устройство ещё не подключено к электрической сети.

Общие правила

- Соблюдайте местные предписания предприятий водоснабжения или коммунальных предприятий.
- Убедитесь в том, что приняты меры безопасности в соответствии с требованиями Немецкой ассоциации специалистов газо- и водоснабжения DVGW (DIN EN 1717) или согласно местным предписаниям. Такие меры исключают обратный сток загрязнённой воды в гидротехнические сооружения по обеспечению питьевой водой. Для этого может потребоваться установка разделителя систем и свободного стока. На линии подачи воды пароувлажнителя HygroMatik установлен двойной обратный клапан (58*), который в соответствии с требованиями DIN EN 61770 исключает обратный сток воды.
- Температура приточной воды не должна превышать 40°C.
- Допустимое входное давление воды: от 1 до 10 бар (от 100×10^3 до 100×10^4 паскалей)
- Для подключения к водопроводу используйте шланг подвода воды.
- Вода, очищенная от шлама, должна стекать свободно в качестве встроенного элемента или в качестве опции для самостоятельного дооснащения

электродных паровых увлажнителей HygroMatik (кроме SLE 02) выпускается разделитель систем **HyFlow**, соответствующий требованиям Немецкой ассоциации специалистов газо- и водоснабжения DVGW.

- Кроме того, можно использовать стандартный разделитель систем BA/CA для соответствующей категории жидкостей. дно.

6.1 Качество питательной воды

Для электродных паровых увлажнителей (ELDB)

- разрешается использовать только питьевую воду* или подготовленную питьевую воду (частично умягчённую или разбавленную полностью умягчённую воду) без химических добавок с удельной электрической проводимостью от 200 до 800 мкСм/см. Для диапазона электропроводимости от 800 до макс. 1250 мкСм/см и ниже уровня проводимости от 200 до мин. 125 мкСм/см необходимы корректировки. В этих случаях свяжитесь со своим специализированным дилером.

Для увлажнителей с нагревательными элементами (HKDB)

- разрешается использовать только питьевую воду* или подготовленную питьевую воду (частично или полностью умягчённую, разбавленную или обычную полностью умягчённую воду) без химических добавок.
- При использовании полностью умягчённой воды проводимость должна составлять не менее 3 мкСм/см. Не применяйте медь или латунь для подводящих и отводящих линий увлажнителя. Полностью умягчённая вода / конденсат может разрушить эти материалы. Подходящим материалом труб являются, например, нержавеющая сталь или пластмасса.
- При жёсткости воды от 15 немецких градусов жёсткости рекомендуется подключить перед устройством систему подготовки воды.

- Уровень pH используемой питательной воды (независимо от способа подготовки) должен составлять не менее 6,5.

* Согласно постановлению о качестве питьевой воды от 08.01.2018 г.

6.2 Работа с умягчённой водой

УКАЗАНИЕ

Использование умягчённой воды требует особых мероприятий!

- При эксплуатации с частично или полностью умягчённой водой требуется корректировка параметров очистки от шлама (очистку следует проводить чаще).
- Если на паровой увлажнитель воздуха HygroMatik подаётся частично умягчённая вода, из-за остатков солей жёсткости могут появиться мелкие кристаллические отложения. Они могут осаждаться в области фильтра в нижней части парового цилиндра и блокировать фильтр.

Это относится к ELDB дополнительно:

Использование умягчённой воды создаёт опасность

- недопустимо высокой электропроводимости,
- образования солевых мостиков между электродами и выводами электродов на внутренней стороне верхней части парового цилиндра и
- пенообразования в паровом цилиндре.

Солевые мостики становятся причиной электрических пробоев. Их можно обнаружить по чёрным желобкам в верхней части цилиндра. В таком случае цилиндр необходимо заменить, иначе продолжится разрушение материала и будут происходить короткие замыкания, которые могут привести к срабатыванию магистральных предохранителей.

Пена может соприкоснуться с электродом уровня заполнения. В результате генерируется сообщение о наполнении цилиндра, хотя цилиндр ещё не наполнен и номинальный ток

ещё не достигнут. Умягчённая вода по сравнению с чистой водопроводной водой, как правило, обладает более высокой электропроводимостью при рабочей температуре.

При использовании умягчительной установки рекомендуется разбавлять воду обычной водопроводной водой, чтобы получить **общую жёсткость от 4 до 8 немецких градусов**.

Это относится к НКДВ дополнительно:

- Возможна работа с полностью умягчённой водой (0°dH).

6.3 Подвод воды

УКАЗАНИЕ

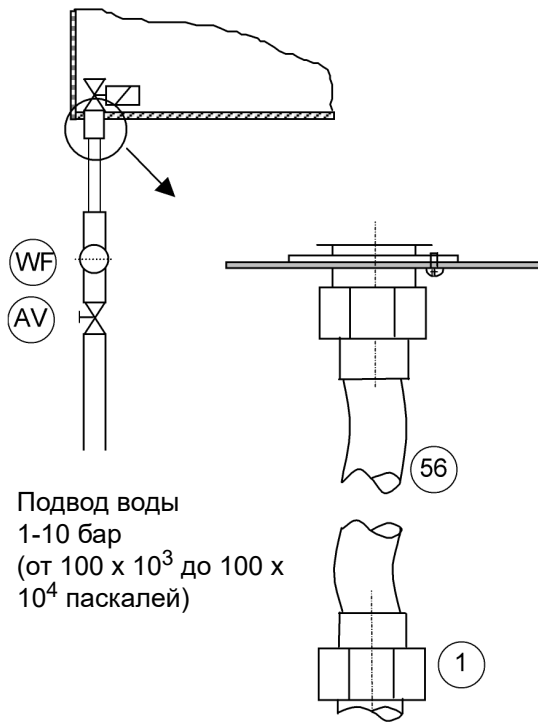
Загрязнения на подводе воды могут вызвать преждевременный износ электромагнитного клапана.

Перед подключением к электромагнитному клапану промойте водопровод. Это особенно важно после установки новой трубы.

- » Установите запорный клапан (AV) в приточный трубопровод.
- » Установите водяной фильтр (WF), если этого требует качество воды.

ВНИМАНИЕ

- Если на внутренних инженерных коммуникациях отсутствует устройство для защиты питьевой воды согласно DIN EN 1717, необходимо использовать либо разделитель систем не ниже CA, либо устройство в исполнении с HyFlow.
- Запорный клапан (AV) и водяной фильтр (WF) не входят в объём поставки.
- Для подвода воды можно использовать шланг для воды (56) с накидными гайками (1) на обоих концах, который входит в объём поставки.



Подвод воды
1-10 бар
(от 100×10^3 до 100×10^4 паскалей)

Подключение 3/4"

*) Цифры относятся к покомпонентному виду в одноименной главе

Монтаж производится следующим образом:

- » привинтите накидную гайку с расположенным в ней уплотнителем к впускному резьбовому штуцеру на корпусе увлажнителя и затяните.

УКАЗАНИЕ

Накидную гайку допускается затягивать только вручную!
Возможно повреждение резьбы на подключении электромагнитного клапана.

ВНИМАНИЕ

В электромагнитном клапане должен находиться фильтр тонкой очистки.

- » Для самостоятельного подвода воды используйте накидную гайку с другого конца шланга (внутренняя резьба 3/4") с расположенным в ней уплотнителем.

6.4 Отвод воды

▲ ПРЕДУПРЕЖДЕНИЕ

Опасность ожога!

При очистке от шлама вода температурой до 95°C направляется в слив со скоростью до 0,3 л/с.

Убедитесь в том, что сливной шланг надёжно подключён к устройству, отсутствуют препятствия для отвода воды и отсутствует противодавление.

ВНИМАНИЕ

Паровой увлажнитель воздуха и сброс сточной воды должны находиться на одном уровне давления. Если подключение стока воды располагается на уровне повышенного давления, обратитесь к своему специализированному дилеру.

Правила устройства отвода воды

- Используйте оригинальный водосливной шланг HygroMatik.
- Не перегибайте сливной шланг.
- Отводной трубопровод и сточная труба должны быть изготовлены из соответствующего материала (выдерживающего температуру до 95°C; при использовании опциональной системы охлаждения сточной воды HyCool — до 60°C).
- В случае свободного стока согласно DIN EN 1717 на подключении для воды требуется разделитель систем для жидкостей категории 4.
- Во всех остальных случаях используйте разделитель систем для жидкостей категории 5.

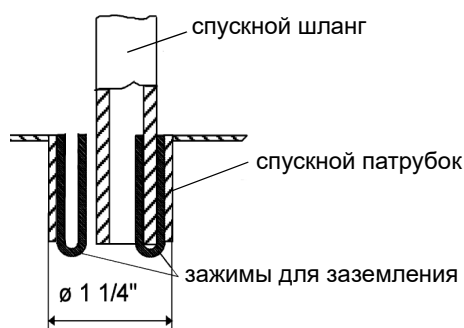
Порядок устройства отвода воды

- » Подключите сливной шланг 1 1/4" длиной ок. 250–1000 мм к стоку без противодавления согласно DIN EN 1717. Расположите шланг сбоку от увлажнителя, чтобы на корпусе не образовывался конденсат от поднимающегося пара.

Применяется ко всем увлажнителям, за исключением KITS:

- » Закрепите сливной шланг на спускном патрубке корпуса.
- » Расположите шланг сбоку от увлажнителя, чтобы предотвратить попадание поднимающегося пара на корпус.
- » Наденьте переливной шланг HyFlow (при наличии) на другой зажим заземления.

Функция зажимов заземления



С внутренней стороны спускного патрубка корпуса расположены две скобы для заземления. Во время очистки от шлама или в случае ошибки при переливе они непосредственно контактируют с водой и отводят остаточные токи на корпус.

Между оболочкой спускного шланга насоса и внутренней поверхностью спускного патрубка корпуса имеется зазор, обусловленный разницей их диаметров. Через этот зазор вода, скапливающаяся на поддоне, может уходить в сточную систему.

ВНИМАНИЕ

HygroMatik предлагает опциональную систему охлаждения сточной воды **HyCool**, которая позволяет ограничить температуру сточной воды от парового увлажнителя воздуха для защиты сточного трубопровода, чувствительного к высокой температуре. Благодаря смешиванию с водопроводной водой при очистке от шлама температура сточной воды всегда ниже 60°C, если температура питательной воды не превышает 30°C.

6.5 Проверка подвода воды

Проверьте правильность монтажа установки по следующему списку:

- Правильно ли затянуты все винты и хомуты?
- Промыт ли подвод воды перед подключением?
- Правильно ли выполнен подвод воды?
- Правильно ли выполнен отвод воды?
- Может ли свободно вытекать очищенная от шлама вода?
- Не наблюдаются ли течи в подводе и отводе воды?

7. Электроподключение

▲ ПРЕДУПРЕЖДЕНИЕ

Опасность поражения электрическим током!

Опасное электрическое напряжение!

Все монтажные работы, связанные с электричеством, должны выполняться только сертифицированными специалистами (электриками или квалифицированными работниками с равноценным образованием).

Подключать паровой увлажнитель воздуха к электросети можно только после окончания всех монтажных работ.

ВНИМАНИЕ

Контроль за квалификацией специалистов — обязанность заказчика.

Общие правила монтажа

- Соблюдайте все местные предписания, касающиеся выполнения электромонтажных работ.
- Проложите кабель электрического подключения надлежащим образом.
- Выполните электрические подключения в соответствии со схемами соединений.
- Для устройств с номинальной мощностью более 33 кВт допустимо только фиксированное подключение к стационарно проложенной линии (VDE 0700 (предписания Союза немецких электротехников) 0700, часть 98).

УКАЗАНИЕ

Опасность разрушения компонентов электростатическим разрядом!

Для защиты чувствительных электронных компонентов необходимо перед проведением монтажных работ принять меры против повреждения устройства электростатическим разрядом.

7.1 Порядок монтажа

- » На каждый полюс установите предохранители с раствором контактов не менее 3 мм.
- » Для каждого парового цилиндра установите отдельное главное подключение с магистральным предохранителем, главным выключателем и т.д.
- » Выполните основные подключения в соответствии с техническими данными.

Главные подключения

Значения подключения паровых увлажнителей серии HygroMatik StandardLine в стандартном исполнении можно найти в технических данных (в одноименной главе):

Другие варианты рабочего напряжения — по запросу.

Предохранители

ВНИМАНИЕ

HygroMatik рекомендует использовать магистральные предохранители с характеристиками от инертного до среднеинертного реагирования.

Паровой увлажнитель воздуха должен быть оборудован собственным дифференциальным автоматом (стандарт A-RCD).

Данные о максимальном потребляемом токе и требуемом предохранителе для отдельных типов стандартных блоков приведены в технических данных (в одноименной главе).

Максимальное потребление тока и необходимые в связи с этим предохранители для всех моделей стандартных устройств приведены в таблице ниже:

Модель	Потребление тока [А]	Предохранитель [А]
SLH03	9,4–10,2	1 x 16
SLH06	10,7–11,7	3 x 16
SLH09	16–17,5	3 x 20
SLH15	15,7–17,1	3 x 20
SLH25	25,9–28,3	3 x 32
SLH40	41,6–45,4	3 x 50
SLH50	51,9–56,7	3 x 63

Модель	Потребление тока [А]	Предохранитель [А]
SLE02	6,5	1x10
SLE05	5,4	3x10
SLE10	10,8	3x16
SLE20	21,7	3x25
SLE15	16,3	3x20
SLE30	32,5	3x35
SLE45	48,8	3x63
SLE65	70,4	3x80

7.2 Резьбовые кабельные коннекторы

В таблице ниже приведено количество и размеры резьбовых кабельных коннекторов, которые используются в устройствах:

Модель корпуса	M16	M25	M25 с MDE*)	M32	M40
SLE02	1	0	1	0	0
SLE05/10 SLH03/ SLH06/09	0	1	1	0	0
SLE15/ 20/30 SLH15/25	0	0	1	1x	0
SLE45/65 SLH40/50	0	0	1	0	1

Характеристики метрических кабельных резьбовых коннекторов

Резьба	Раствор гаечного ключа [мм]	Диаметр [мм]
M25x1,5	30	9 - 17
M25x1,5 с MDE*)	30	6 (3 x)
M32x1,5	36	13 - 21
M40x1,5	46	16 - 28

*) многослойная уплотнительная вставка

7.3 Предохранительная цепь

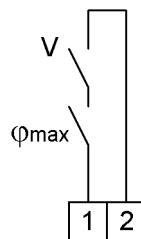
▲ ПРЕДУПРЕЖДЕНИЕ

Опасность поражения электрическим током!

Опасное электрическое напряжение!

После ввода устройства в эксплуатацию на стандартной проводке на клемме 1 имеется напряжение 230 В переменного тока.

Между клеммами 1 и 2 находится так называемая предохранительная цепь. В предохранительную цепь могут быть подключены устройства безопасности. Когда предохранительная цепь разомкнута, увлажнитель не включается либо его работа прерывается.



Клеммы 1/2 на системной плате для подключения предохранительной цепи

ВНИМАНИЕ

При отгрузке с завода предохранительная цепь не замкнута!

Блокировочные контакты, например гигростат, флюгерное реле, датчик давления в канале, блокировка воздуха и т.д., устанавливаются последовательно между клеммами 1 и 2.

ВНИМАНИЕ

Контакты на клеммах 1 и 2 должны быть беспотенциальными и должны поддерживать подключение к сети 230 В переменного тока.

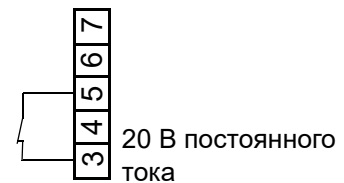
В соответствии с современными техническими требованиями к системам кондиционирования гигростат включается в предохранительную цепь. Он выполняет функции защитного элемента при неисправности датчика влажности и защищает от переизбытка влаги.

7.4 Управляющий сигнал

Как описано в разделе "Подменю и параметры уровня эксплуатирующей организации" в главе "Система управления", выбор системы управления задается параметром 1-2, "Управляющий сигнал". В соответствии с выбранным типом управления должно быть выполнено подключение клемм терминала (см. раздел "Подключения системной платы" в главе "Система управления").

7.4.1 Эксплуатация с одной ступенью

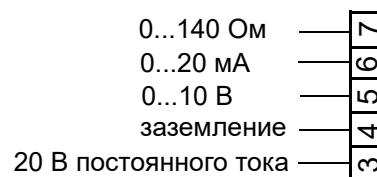
Управление работой парового увлажнителя воздуха осуществляется через контакт (обеспечивается заказчиком) с клеммами 3 и 5. Этот контакт должен поддерживать только низкое напряжение.



Контакт для эксплуатации с одной ступенью (обеспечивается заказчиком)

7.4.2 Эксплуатация с активным датчиком влажности или внешним регулятором

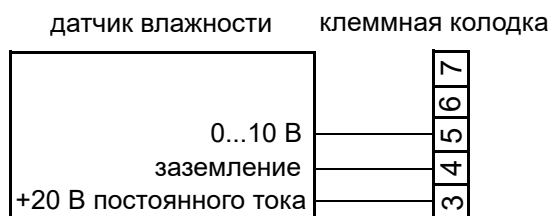
Если управление работой парового увлажнителя воздуха осуществляется через активный датчик влажности или внешний регулятор (например, SPS), возможна обработка управляющих сигналов в диапазоне значений от 0 до 10 В, от 0 до 20 мА или от 0 до 140 Ом. Для каждого из этих типов сигнала на плате предусмотрена особая соединительная клемма (см. раздел "Подключения системной платы" в главе "Система управления"). Опорный потенциал всегда обеспечивает клемма 4 "заземление".



Соединительные клеммы для управляющих сигналов

ВНИМАНИЕ

Для датчиков влажности необходимо внешнее питание. На клемме 3 для этого имеется 20 В постоянного тока.



Пример подключения датчика влажности 0...10 В

7.4.3 Кабельное соединение для регулирующего и разрешающего сигнала на комбинированных устройствах

На комбинированных устройствах отдельные увлажнители работают в связке. Регулирующий и разрешающий сигнал подключаются, как описано выше, к ведущему устройству. Кроме того, между ведущим устройством и ведомым устройством (ведомыми устройствами) заказчик устанавливает кабельное соединение. В результате ведомое устройство получает от ведущего управляющий сигнал и перенаправленный (беспотенциальный) разрешающий сигнал.

На комбинированных устройствах кабельное соединение для регулирующего и разрешающего сигнала реализуется следующим образом:



7.5 Схема подключений

Руководство по эксплуатации в печатном виде не содержит схем подключения, так как они входят в комплект поставки.

Пожалуйста, храните их аккуратно для последующего использования.

7.6 Проверка после электро-монтажных работ

После монтажа проверьте, соответствует ли электрическое оборудование требованиям заказчика и предприятия электроснабжения.

- Подключена ли предохранительная цепь (между клеммами 1 и 2)?
- Соответствует ли сетевое напряжение указанному на заводской табличке?
- Все ли электрические подключения соответствуют схемам?
- Подключение датчика влажности выполнено правильно, с учётом его выходного сигнала (0...10 В, 0...20 мА, 0...140 Ом), включая напряжение питания (если используется датчик влажности)?
- Все ли кабельные резьбовые соединения затянуты правильно?
- Все ли электрические штекеры подсоединены прочно и зафиксированы?
- Устройство заземлено?

8. Ввод в эксплуатацию

⚠ ПРЕДУПРЕЖДЕНИЕ

Ошибки при эксплуатации — источник опасности!

Выполнять ввод в эксплуатацию разрешается только сертифицированным специалистам (электрикам или квалифицированным работникам с равноценным образованием).

Этап 1: проверка на отсутствие повреждений, проверка кабелей

- » Снимите с устройства колпак.
- » Проверьте прочность посадки цилиндра.
- » Проверьте хомуты парового шланга и (при необходимости) шланга для конденсата.
- » Проверьте прочность всех электрических подключений (включая кабели парового цилиндра).

Этап 2: включение парового увлажнителя воздуха

- » Включите главный предохранитель.
- » Откройте запорный кран подвода воды. Рабочее давление от 100×10^3 до 100×10^4 Па (повышенное давление от 1 до 10 бар).
- » Включите устройство управляющим переключателем (поз. "I").

Этап 3: самотестирование устройства

- Во время самотестирования индикатор мигает в течение нескольких секунд.
- На короткое время отображается версия программного обеспечения системы управления. После этого начинается нормальная работа, но пар не вырабатывается до тех пор, пока нет спроса.

Этап 4: запуск нормального режима

- » Настройте регулятор проверки ввода в эксплуатацию на постоянный запрос пара.
- Когда поступает запрос на производство влаги, впускной электромагнитный клапан открывается и подаёт воду в паровой цилиндр.

Этап 5: контроль за работой устройства и проверка на отсутствие течей

- » Дайте устройству поработать от 15 до 30 минут.
- » При появлении течей немедленно выключите устройство.

⚠ ПРЕДУПРЕЖДЕНИЕ

Опасность поражения электрическим током!

Опасное высокое электрическое напряжение! Соблюдайте правила техники безопасности при работе с деталями, находящимися под напряжением.

Этап 6: устранение течей

- » Найдите и устраните течи.
- » Выполните проверку на отсутствие течей ещё раз.
- » Если течи не обнаружены, снова установите на устройство колпак.

9. Техническое обслуживание

9.1 Общие сведения

Чтобы устройства HygroMatik служили долго, необходимо регулярное техническое обслуживание. Требуемые работы по техническому обслуживанию затрагивают узлы, которые подвержены механическому либо электрическому износу или работоспособность которых может снизиться из-за отложений.

Эффективность работы и интервалы технического обслуживания парового увлажнителя воздуха зависят прежде всего от качества имеющейся воды и от количества произведённого пара. Интервал технического обслуживания может удлиняться или укорачиваться в зависимости от качества воды. Наличие остатков в паровом цилиндре даёт информацию о будущих интервалах технического обслуживания.

Другой параметр, влияющий на доступность устройства, связан с главным контактором, для которого производитель указывает максимальное количество циклов коммутации. Система управления HygroMatik учитывает количество циклов коммутации и при достижении максимального значения генерирует сообщение о необходимости технического обслуживания.

О необходимости провести техническое обслуживание сообщает символ  на дисплее панели управления. В зависимости от того, по какой причине появилось это сообщение, в поле считываемого значения "статус" отображается "271" ("Количество пара — техническое обслуживание") в случае превышения установленного количества произведённого пара или "272" ("Главный контактор — техническое обслуживание").

В последнем случае следует заменить главный контактор и затем обнулить счётчик (см. параметр "3-2").

Если появилось сообщение "Количество пара — техническое обслуживание", работы по техобслуживанию охватывают проверку и очистку всех деталей, включая внутреннюю часть парового цилиндра, и пробный прогон устройства. При производстве пара электроды электродного парового увлажнителя воздуха изнашиваются, и потому их необходимо регулярно заменять.

При каждом техническом обслуживании проверяйте соединительные резьбовые клеммы и штекерные соединения, при необходимости подтягивайте или фиксируйте прочно.

Поскольку паровые шланги и шланги для кон-

денсата подвергаются износу, их также необходимо регулярно проверять. В ходе регулярного технического обслуживания проверяйте уплотнения и изнашивающиеся детали, при необходимости заменяйте.

9.1.1 Указания по технике безопасности при проведении технического обслуживания

▲ ПРЕДУПРЕЖДЕНИЕ

Опасность поражения электрическим током!

Опасное высокое электрическое напряжение. Перед началом работ по техническому обслуживанию обеспечьте выключение устройства силами сертифицированных специалистов (электриков или квалифицированных работников с равноценным образованием) и примите меры против его повторного включения.

▲ ПРЕДУПРЕЖДЕНИЕ

Опасность ожога!

Во время работы и некоторое время спустя паровой цилиндр горячий. Каждый раз перед проведением технического обслуживания опорожняйте паровой цилиндр! После опорожнения подождите 10 минут, прежде чем приступить к работам по техническому обслуживанию. Перед тем, как прикоснуться к цилиндру, осторожно подведите к нему руку, чтобы проверить температуру (сначала не прикасайтесь!).

▲ ПРЕДУПРЕЖДЕНИЕ

Опасность ожога!

Температура воды, выкачиваемой или отводимой из парового цилиндра, может достигать 95°C.

Используйте соответствующие средства индивидуальной защиты (СИЗ)!

УКАЗАНИЕ

Соблюдайте правила ESD-защиты!

Электронные компоненты системы управления паровым увлажнителем воздуха очень чувствительны к статическим разрядам. В целях защиты этих компонентов принимайте соответствующие меры при проведении работ по техническому обслуживанию.

9.2 План технического обслуживания

Процессы осаждения и кристаллизации солей жёсткости очень различаются в зависимости от сорта воды, даже при аналогичной электропроводимости и одинаковой жёсткости (в силу взаимодействия всех компонентов, находящихся в воде). Данные о периодичности технического обслуживания и чистки, а также о сроке службы электродов основываются исключительно на типичных значениях, полученных эмпирическим путём.

В большинстве случаев можно ориентироваться на диапазон электропроводимости, приведённый в данном руководстве по эксплуатации, см. также главу "Использование по назначению". В зависимости от обстоятельств может потребоваться индивидуальная установка параметров в системе управления устройством. В редких случаях может потребоваться предварительная подготовка воды (умягчение с последующим разбавлением до 4–8 немецких градусов жёсткости; декарбонизация / частичная деминерализация для целенаправленного снижения карбонатной жёсткости или проводимости).

С вопросами об установках для водоподготовки обращайтесь к своему специализированному дилеру.

Периодичность	Вид работ
<p>через 4 недели после ввода в эксплуатацию</p> <p>и после установки нового парового цилиндра.</p> <p>с нормальным качеством воды</p>	<ul style="list-style-type: none"> • Визуальный контроль электрических и механических соединений и подключений. Удаление солей жёсткости из парового цилиндра, водосливного шланга и шламоотводящего насоса. • Проверка длины электродов (проверка на предмет обгорания). • Подтягивание барашковых гаек на электродах и всех резьбовых клемм.
<p>каждые полгода*</p> <p>(при средней проводимости (диапазон "А", см. рис. на стр. 6)</p> <p>и "нормальной" эксплуатации = 8 ч/день)</p>	<ul style="list-style-type: none"> • Визуальный контроль электрических и механических соединений и подключений. • Удаление солей жёсткости из парового цилиндра, водосливного шланга и шламоотводящего насоса. • Проверка длины электродов (проверка на предмет обгорания), при необходимости — замена. Подтягивание барашковых гаек на электродах и всех резьбовых клемм. • Замена уплотнительных колец в опорной ножке, в переходнике парового шланга и между половинками цилиндра. • Очистка вентиляционного отверстия в изгибе трубы. • Очистка фильтра тонкой очистки электромагнитного клапана. • Проверка шлангов.

* Если качество воды отклоняется от указанных значений, это может привести к необходимости более частого технического обслуживания.

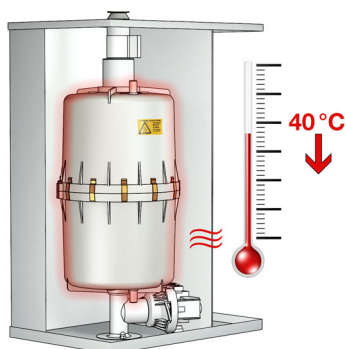
9.3 Этапы техобслуживания

9.3.1 Демонтаж парового цилиндра

- » переведите управляющий переключатель в положение "II" для откачки остаточной воды.



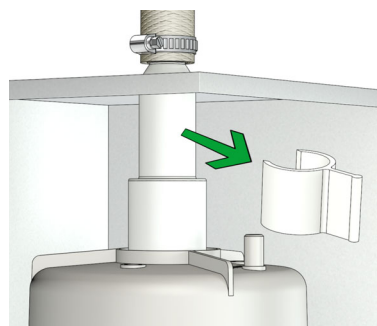
- » после опорожнения цилиндра выключите устройство (поз. "0").
- » отключите питание устройства и обеспечьте защиту от повторного включения.
- » снимите колпак устройства.
- » убедитесь в отсутствии напряжения.
- » перекройте подвод воды.
- » подождите 10 минут,



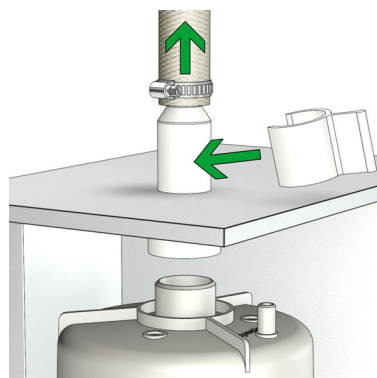
- » затем осторожно проверьте температуру цилиндра, подведя к нему руку (не прикасайтесь!)
- » снимите шланг с электромагнитного клапана Super Flush с нижней стороны парового цилиндра (при наличии)
- » снимите паровой шланг с переходника парового шланга

Если снимать паровой шланг не требуется, можно снять с парового цилиндра переходник парового шланга с установленным на него паровым шлангом, как показано на иллюстрации ниже.

- » снимите скобу с переходника парового шланга.

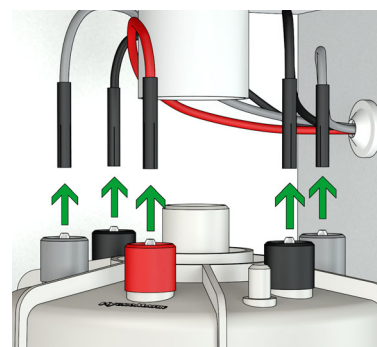


- » Потяните паровой шланг вместе с адаптером парового шланга вверх. Это позволит отсоединить его от парового цилиндра

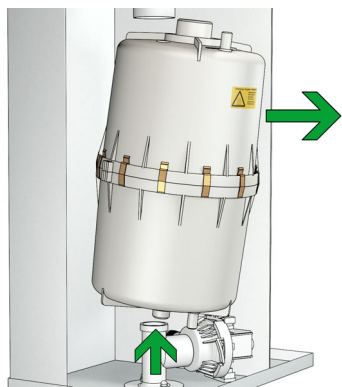


- » наденьте скобу на переходник вне корпуса устройства.

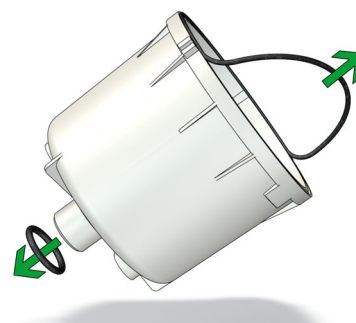
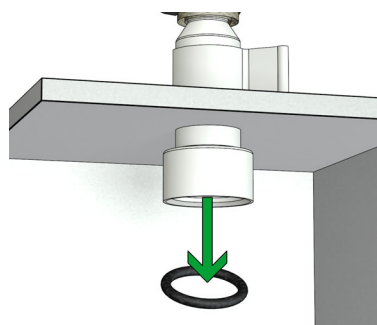
- » отключите соединительный кабель.



- » выдавите паровой цилиндр из опоры вверх.



- » Удалите старые уплотнительные кольца между половинками цилиндра, в опорной ножке и в переходнике парового шланга.



9.3.2 Очистка цилиндра / замена уплотнительных колец

Как правило, достаточно механического удаления извести.

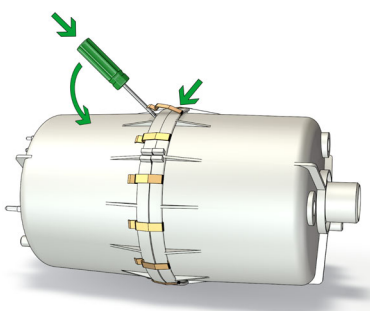
▲ ОСТОРОЖНО

Опасность травмирования глаз!
Скобы для соединения двух половинок цилиндра при демонтаже могут отскочить в сторону. Возможно травмирование глаз. Используйте соответствующие средства индивидуальной защиты (СИЗ)!

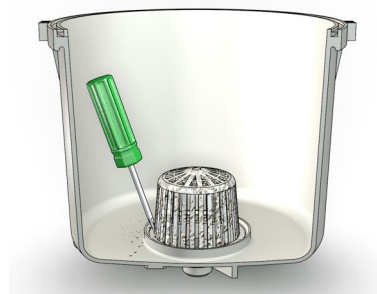
- » очистите цилиндр изнутри.



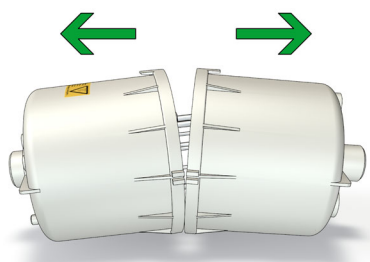
- » снимите зажимы.



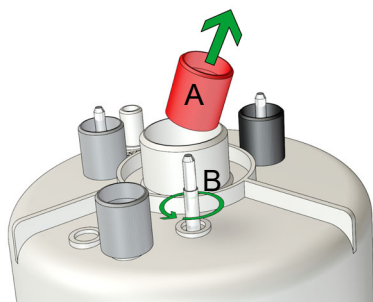
- » Очистите сито.



- » разъедините паровой цилиндр.



- » Отвинтите барашковые гайки (А).



- » Извлеките электроды (B).
- » Очистите электроды и проверьте их на наличие признаков износа (см. раздел "Замена электродов").
- » Проверьте электрод датчика на наличие отложений и при необходимости удалите их (голый металл).
- » Проверьте верхнюю часть парового цилиндра изнутри на отсутствие отложений и электрических переминок (чёрные бороздки между выводами электродов).



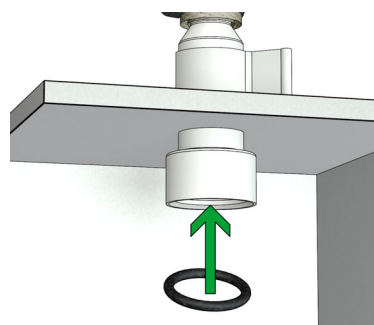
- » Удалите наплывы, соскребая/потирая их.
- » Замените уплотнительные кольца электродов.
- » Установите новые электроды. Проверьте правильность положения электродов (см. изображение узлов в разобранном виде).

УКАЗАНИЕ

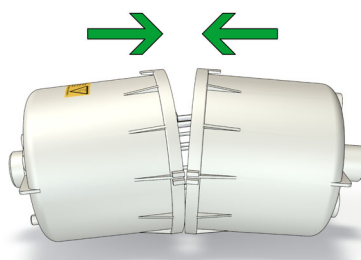
Наросты в верхней части цилиндра могут быть проводящими и приводить к нежелательным токам между электродными соединениями и электродом датчика и, таким образом, к сообщению "цилиндр полон".

Если электрические мостики глубоко проникли в материал, необходимо заменить паровой цилиндр.

- » Проверьте опорную ножку и ее соединения на наличие известковых отложений и при необходимости очистите.
- » Вставьте новое уплотнительное кольцо в опорную лапу.
- » Вставьте новые уплотнительные кольца между половинками цилиндра и в переходник парового шланга.



- » соедините половины цилиндра и закрепите зажимами.



- » При сборке цилиндра убедитесь, что выступы и усиления находятся друг над другом.

УКАЗАНИЕ

Возможна неисправность!

После использования растворителей известковых отложений или чистящих веществ для обработки цилиндра и электродов необходимо тщательно промыть устройство перед повторным пуском, так как чистящие средства могут снизить проводимость воды в цилиндре.

Возможно повреждение устройства!

Чрезмерное усилие при механической очистке цилиндра или электрода может привести к повреждению этих деталей.

9.3.3 Очистка соединительных шлангов, соединений опорных лап, фильтра тонкой очистки и продувочного насоса

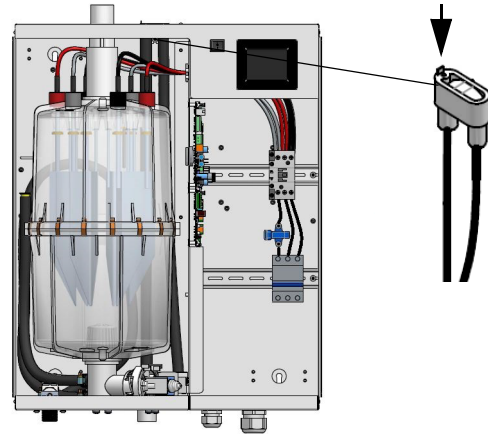
- » Проверьте состояние и свободный проход соединительных шлангов.
- » Проверьте все соединения опорной лапы цилиндра на свободный проход.
- » При необходимости очистите шланги и соединения.
- » Снимите фильтр тонкой очистки со стороны подключения воды с электромагнитного клапана и очистите его под проточной водой.
- » Очистите сливной насос, как описано в одноименном разделе.

УКАЗАНИЕ

При работе с частично умягченной водой или водопроводной водой частицы накипи могут выноситься с потоком пара и, возможно, застрять в сопле в переходнике парового шланга. Регулярно проверяйте и очищайте эту насадку во время общего технического обслуживания

9.3.4 Очистка вентиляционного отверстия на колене трубы

Колено трубы доступно только тогда, когда демонтирован паровой цилиндр.



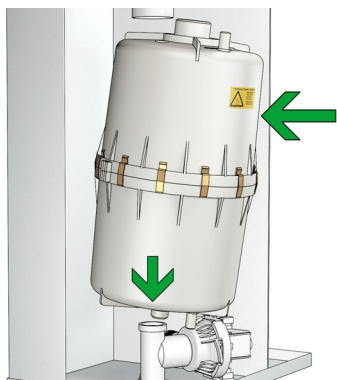
- » Снимите колено трубы с задней стороны корпуса, выкрутив для этого крепёжный болт колена трубы.
- » Проверьте маленькое отверстие в верхней части колена трубы на отсутствие загрязнений.
- » Удалите имеющиеся загрязнения, например, с помощью маленькой отвёртки.
- » Снова зафиксируйте колено трубы на задней стенке корпуса при помощи болта.

ВНИМАНИЕ

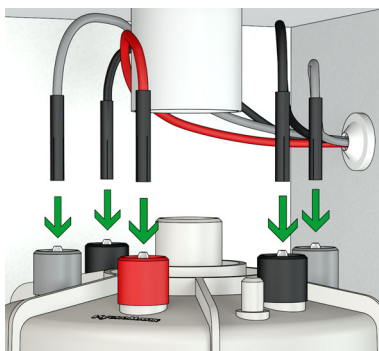
Проходимость вентиляционного отверстия необходимо проверять каждый раз при проведении технического обслуживания. Засорение вентиляционного отверстия отрицательно влияет на процесс очистки от шлама (см. также раздел с описанием ошибок в руководстве по системе управления).

9.3.5 Установка парового цилиндра

- » Установите паровой цилиндр вертикально в опорную ножку.



- » подключите соединительный кабель.



ВНИМАНИЕ

Цвет соответствующего соединительного кабеля должен совпадать с цветом соответствующей ручной гайки электрода.

- » Проверьте плотность прилегания всех кабельных соединений и штекерных разъемов. Штекеры должны быть плотно посажены на контакты до упора.
- » Проверьте штекеры электродов на наличие коррозии и замените их, если они обесцвечены.

УКАЗАНИЕ

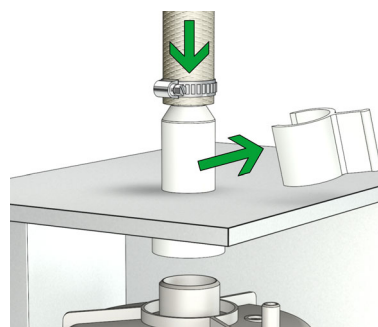
Возможна неисправность!

Возможно повреждение устройства!

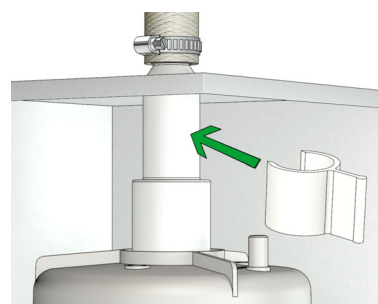
Ослабленные кабельные соединения ведут к повышенному переходному сопротивлению и перегреву контактов.

- » Снова установите шланг электромагнитного клапана Super Flush (при наличии) с нижней стороны парового цилиндра.

- » установите переходник парового шланга на цилиндр.



- » зафиксируйте переходник парового шланга с помощью скобы.



- » Следуйте инструкциям по действиям в разделе Проверка на герметичность.

9.4 Снятие и установка компонентов устройства

9.4.1 Снятие, установка и очистка продувочного насоса

Демонтаж и очистка

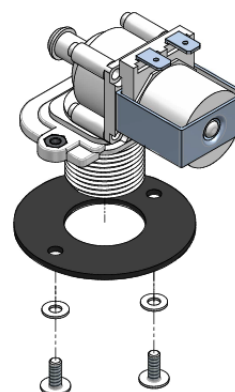
- » Разберите паровой цилиндр, как описано в разделе Демонтаж парового цилиндра.
- » Снимите с насоса (32) переходник (поз. 30 на рис. справа).
- » Отключите электрический штекерный разъём от насоса.
- » Выкрутите и удалите болты из поддона, при этом сохраните гаситель колебаний. Извлеките насос из опоры (37).
- » Откройте насос (байонетный затвор).
- » Удалите осадки из спускных шлангов и из насоса (при необходимости замените кольцо круглого сечения).

Установка

- » Увлажните кольцо круглого сечения (33) и вложите его в боковой патрубок опоры (37).
- » Вставьте насос в опору и, подложив гаситель колебаний (42) и подкладные шайбы, закрепите его на поддоне с помощью болтов.
- » Увлажните кольцо круглого сечения (31) и вставьте его в переходник (30).
- » Надвиньте переходник на боковой патрубок насоса.
- » Установите электрический штекерный разъём на насос (ориентация произвольная).
- » Установите на место паровой цилиндр (см. главу Установка парового цилиндра).
- » Следуйте инструкциям по действиям в разделе Проверка на герметичность.



9.4.2 Демонтаж / монтаж электромагнитного клапана и очистка фильтра тонкой очистки



Демонтаж

- » Перекройте подачу воды и развинтите накидное резьбовое соединение подвода свежей воды.
- » Отключите соединительный шланг (20*) от опоры.
- » Отключите электрический штекерный разъём от электромагнитного клапана (25).
- » Отвинтите крепёжные болты электромагнитного клапана.
- » Извлеките электромагнитный клапан из отверстия.

*) номера относятся к покомпонентному изображению в одноименной главе

Установка

- » Снова установите фильтр тонкой очистки в электромагнитный клапан.
- » Вставьте электромагнитный клапан с прокладкой в отверстие корпуса устройства.
- » Закрепите электромагнитный клапан болтами.
- » Подключите подачу свежей воды.
- » Подключите кабель электропитания к электромагнитному клапану.
- » Присоедините соединительный шланг к опоре с помощью хомута для шланга.
- » Откройте подачу воды.
- » Следуйте инструкциям по действиям в разделе Проверка на герметичность

- » Установите новые электроды (В). Проверьте правильность положения электродов (см. изображение узлов в разобранном виде).
- » При установке новых электродов убедитесь, что в держателе (чашеобразной формы) находится новое уплотнительное кольцо.

ВНИМАНИЕ

На электродах для парового цилиндра CY45/2 имеется двойное уплотнение (см. рис.). Чтобы при монтаже не возникло затруднений, предварительно смочите верхнее кольцо круглого сечения водой или мыльным раствором.

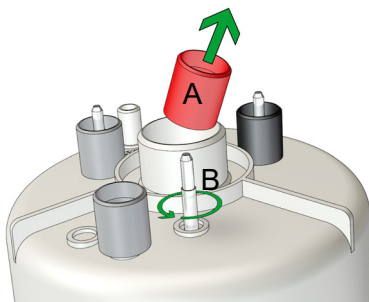
9.4.3 Замена электродов

- » Разберите паровой цилиндр, как описано в разделе Демонтаж парового цилиндра.

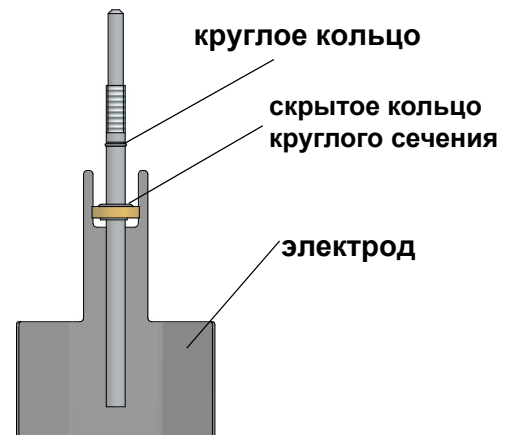
ВНИМАНИЕ

Цвета барашковых гаек соответствуют цветам соединительных проводов. Расположение этих гаек обязательно необходимо сохранить при монтаже электродов во избежание случайных изменений потенциалов. Таким образом, перед снятием гаек необходимо записать или запомнить их расположение. При повторной установке электродов особо проследите за тем, чтобы в непосредственной близости с гнездом электрода-датчика (серого цвета) не подключался серый соединительный провод.

- » Отвинтите барашковые гайки (А).



- » Извлеките электроды (В).



Двойное уплотнение электродов для парового цилиндра CY45/2 (FLE50/65100/130)

- » Прочно затяните барашковые гайки вручную.
- » Замените кольца круглого сечения (фланец, опора и переходник парового шланга) на кольца без растворителей, соответствующие по качеству стандартам HygroMatic.
- » Установите на место паровой цилиндр (см. главу Установка парового цилиндра).
- » Следуйте инструкциям по действиям в разделе Проверка на герметичность.

Исходная длина электродов

Исходная длина электродов HygroMatik из нержавеющей стали с большой площадью составляет:

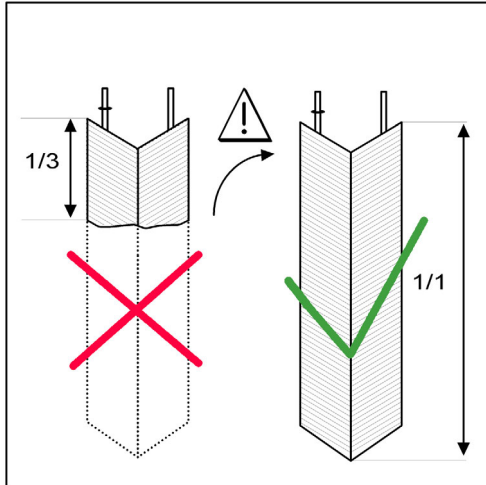
Модель	Длина [мм]
FLE05/10	155
FLE15	235
FLE20	210
FLE25	235
FLE30/40	265
FLE50/65	310 ^{*)}
FLE80	265
FLE100/130	310 ^{*)}

^{*)} Длина электродов, установленных в новом паровом цилиндре CY45/2, составляет 300 мм.

Износ электродов

Износ электродов зависит от:

- состава и электропроводимости питающей воды,
- количества произведённого пара.



Если длина электродов составляет менее 1/3–1/2 от исходной длины, электроды необходимо заменить.

ВНИМАНИЕ

После 60 минут работы с полным цилиндром генерируется соответствующее сообщение об ошибке (см. главу "Система управления", раздел "Описание ошибок"), и увлажнитель выключается. Не позднее этого момента следует заменить электроды.

9.5 Проверка на герметичность

▲ ПРЕДУПРЕЖДЕНИЕ

Опасность поражения электрическим током! Опасное электрическое напряжение!

Соблюдайте инструкции по работе с деталями, находящимися под напряжением.

Течи могут спровоцировать появление тока утечки.

Описанная ниже проверка на герметичность должна проводиться после всех работ по техническому обслуживанию, затрагивающих водяной контур внутри устройства. Если работы проводились в нескольких точках, достаточно провести окончательное испытание на герметичность, хотя этот этап работы указывается для всех частичных работ.

Проверку на герметичность необходимо проводить при открытом устройстве, обращая особое внимание на предупреждение, приведенное выше.

- » Откройте подвод воды.
- » Включите устройство и через 15–30 минут работы проверьте герметичность.
- » При наличии течи отключите питание системы и обеспечьте защиту от повторного подключения.
- » Найдите и устраните течь!
- » Выполните проверку на отсутствие течей ещё раз.
- » Следуйте инструкциям по действиям в разделе Проверка на **Проверка работоспособности**.

9.6 Проверка работоспособности

- » Запустите устройство и дайте ему несколько минут поработать с максимальной мощностью.
- » Проверьте шланговые соединения и уплотнения на отсутствие течей.

9.7 Завершение технического обслуживания

- » Снова установите на устройство колпак.
- » Сброс сервисного интервала

По окончании масштабного технического обслуживания следует сбросить интервал техобслуживания по количеству пара (см. разделы 11.5.2 и 11.8).

Для этого действуйте следующим образом (отображаемые значения меняются с помощью кнопок "**▲/▼**"):

- » Выберите индикатор "P00" и: +
дартного окна.
- » Нажмите кнопку SET для подтверждения.
- » Введите код "10".
- » Нажмите кнопку SET для подтверждения.
- » Измените отображаемое значение с "1--" на "3 --" (выберите группу параметров "Сервис").
- » Нажмите кнопку SET для подтверждения.
- Отображается "3-1".
- » Нажмите кнопку SET для подтверждения.
- » Измените отображаемое значение с 0" на "1" ("Сброс интервала технического обслуживания").
- » Нажмите кнопку SET для подтверждения.
- » Вернитесь в стандартное окно двойным нажатием кнопки ESC.

После этого показания счётчика количества пара возвращаются к предустановленному значению (см. параметр "3-3", "Интервал технического обслуживания [t]"). По истечении этого времени необходимо провести следующее техническое обслуживание.

10. Демонтаж

После окончания срока службы парового увлажнителя воздуха производится демонтаж (уничтожение или перевод в лом) в последовательности, обратной монтажу.

▲ ПРЕДУПРЕЖДЕНИЕ

Опасность поражения электрическим током!

Опасное высокое электрическое напряжение!
Выполнять демонтаж электрического оборудования разрешается только сертифицированным специалистам (электрикам или квалифицированным работникам с равноценным образованием).

УКАЗАНИЕ

Учитывайте информацию, которая содержится в главе "Указания по технике безопасности", в частности, выполняйте инструкции по утилизации.

11. Система управления

11.1 Общее описание

Стандартная система управления может использоваться как на электродных паровых увлажнителях (сокращённо ELDB), так и на увлажнителях с нагревательными элементами (сокращённо НКДВ).

Функционированием парового увлажнителя воздуха управляет микропроцессор.

На передней панели устройства находится управляющий переключатель, для которого, помимо нулевого положения ("0"), соответствующего выключению устройства, предусмотрено ещё два положения:

поз. I: устройство включено

поз. II: откачка воды из цилиндра



Управляющий переключатель

Для управления устройством на его передней панели имеется панель управления, которая состоит из 3-позиционного цифрового индикатора со встроенными символами состояния устройства и 4 кнопок управления. Возможно управление через программный протокол (Modbus RTU). Документация, необходимая для управления устройством по протоколу Modbus, предоставляется отдельно.



Панель управления

Для обработки управляющих сигналов имеются входы, характеристики которых можно задать с помощью системы управления параметрами. Впускной электромагнитный клапан, шламоотводящий насос и главный контактор активируются через реле на системной плате. Предусмотрено ещё одно реле для генерирования сигналов (стандартная привязка — "комплексная ошибка").

В качестве опции возможна установка дополнительного реле на системной плате.

Электродные паровые увлажнители (ELDB): Течение тока между электродами включается непосредственно одним или двумя главными контакторами, рассчитанными на соответствующую мощность устройства.

Увлажнители с нагревательными элементами (НКДВ): Управление производительностью осуществляется через однофазное или (на устройствах высокой производительности) двухфазное полупроводниковое реле.

Системная плата

Вся управляющая логика, включая реле базового режима работы, реализована на компактной печатной плате, которая закреплена на вертикальной перегородке между камерами корпуса. Каждое штекерное соединение на системной плате является уникальным, перепутать их невозможно, что облегчает замену при проведении сервисных работ.

На системной плате имеется два быстродействующих предохранителя 1,6 А (F1 и F2 для L и N, см. раздел "Подключения системной платы" в данной главе), которые установлены на вертикальных держателях с байонетным затвором.

Системы защиты

Помимо обычной системы защиты посредством предохранительной цепи (с помощью коммутационного контакта или компьютерной программы управления через систему управления зданием), имеются устройства, описанные ниже.

Как минимум в двух точках парового увлажнителя воздуха реализован контроль температуры. Помимо датчика температуры на паровом цилиндре, защищающего нагревательный элемент от перегрева, установлен также температурный выключатель на полупроводниковом реле радиатора (на паровом цилиндре устройств повышенной мощности устанавливается 2 датчика температуры). Когда срабатывает один из двух температурных выключателей, активируется главный контактор. После охлаждения температурного датчика на паровом цилиндре (температурных датчиков на паровых цилиндрах) можно механически выполнить сброс. Температурный выключатель на полупроводниковом реле такую возможность не поддерживает. Поскольку температурный выключатель является биметаллическим, после охлаждения он автоматически переключается обратно.

Ещё одна защитная мера заключается в контроле минимального уровня воды в паровом цилиндре. В целях защиты нагревательного элемента (нагревательных элементов) и предотвращения опасностей, связанных с перегревом, при опускании уровня воды в цилиндре ниже минимальной отметки на нагревательные элементы не подаётся разрешающий сигнал.

Искробезопасность

Паровые увлажнители воздуха серии соответствуют требованиям по искробезопасности: внешняя подача электроэнергии может быть прервана в 2 точках. На паровом увлажнителе воздуха с нагревательными элементами это главный контактор и полупроводниковое реле.

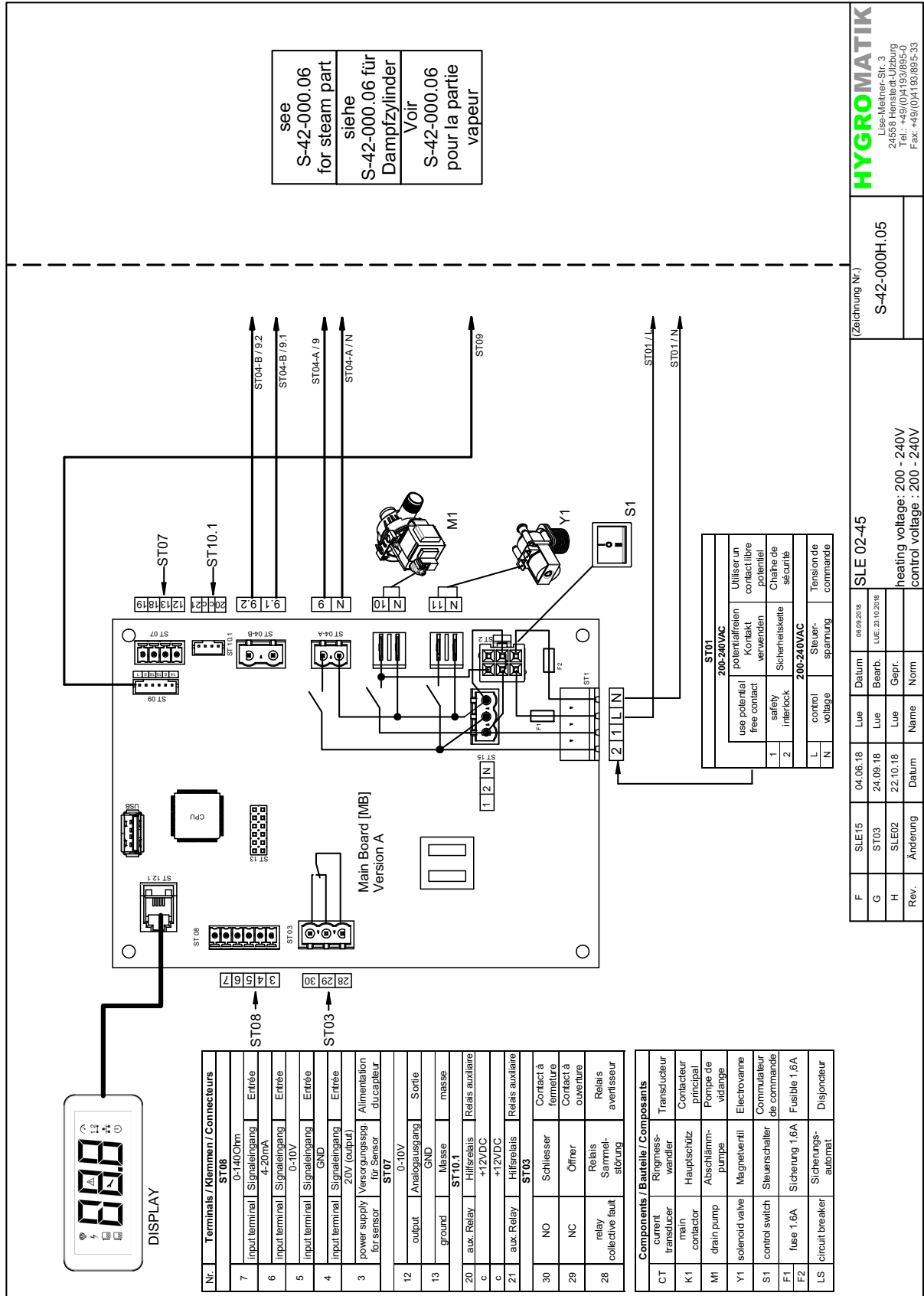
Помимо главного контактора, электродный паровой увлажнитель воздуха оснащён автоматическим предохранителем.

ВНИМАНИЕ

Для подключения парового увлажнителя воздуха к электрической сети рекомендуется использовать автомат защиты от тока утечки.

11.2 Схематика

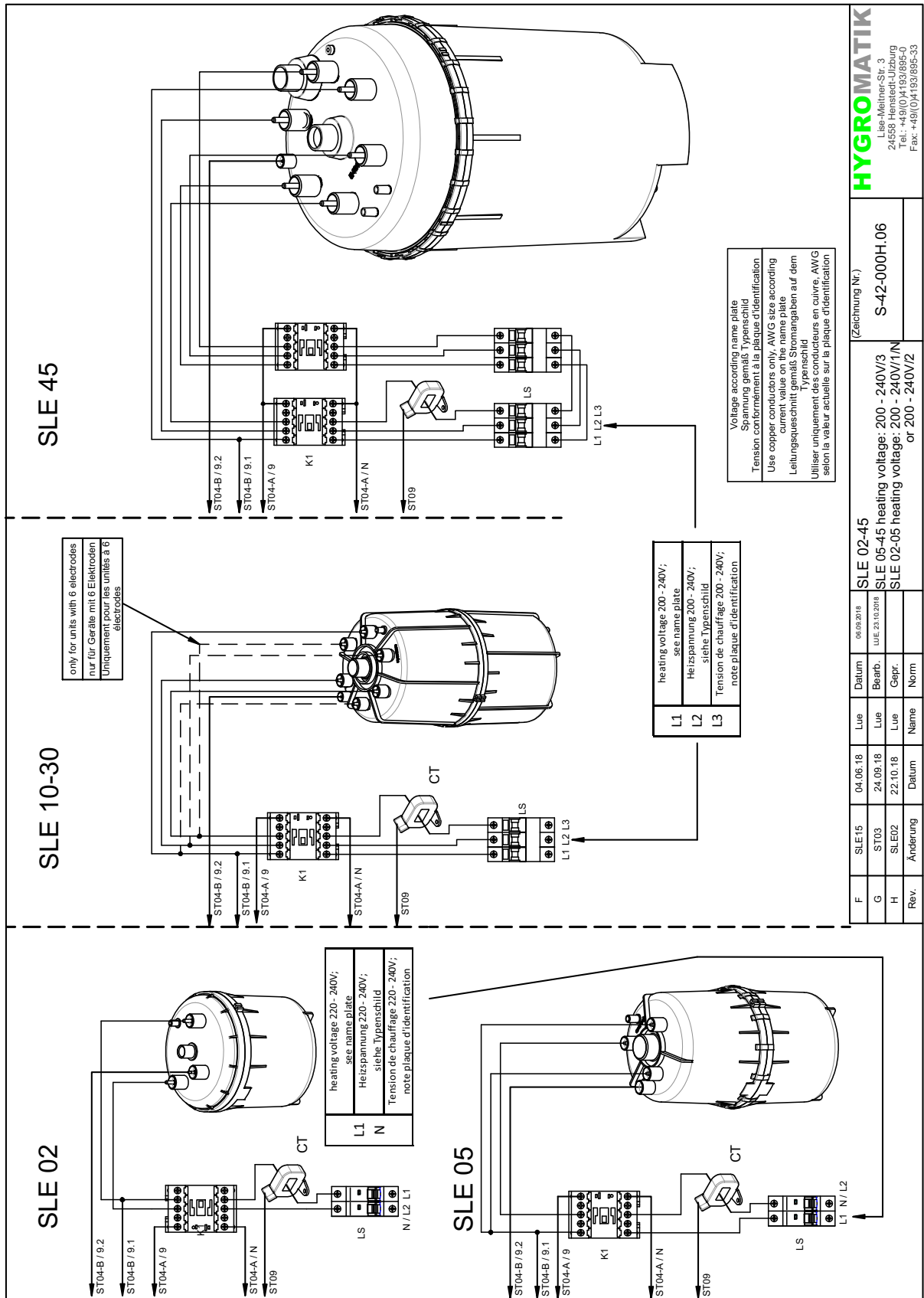
SLE



HYGROMATIK
Lise-Meiner-Str. 3
24558 Henselstedt-Utzburg
Tel.: +49(0)4193/895-0
Fax: +49(0)4193/895-33

(Zeichnung Nr.)
S-42-000H.05

SLE 02-45
heating voltage: 200 - 240V
control voltage : 200 - 240V



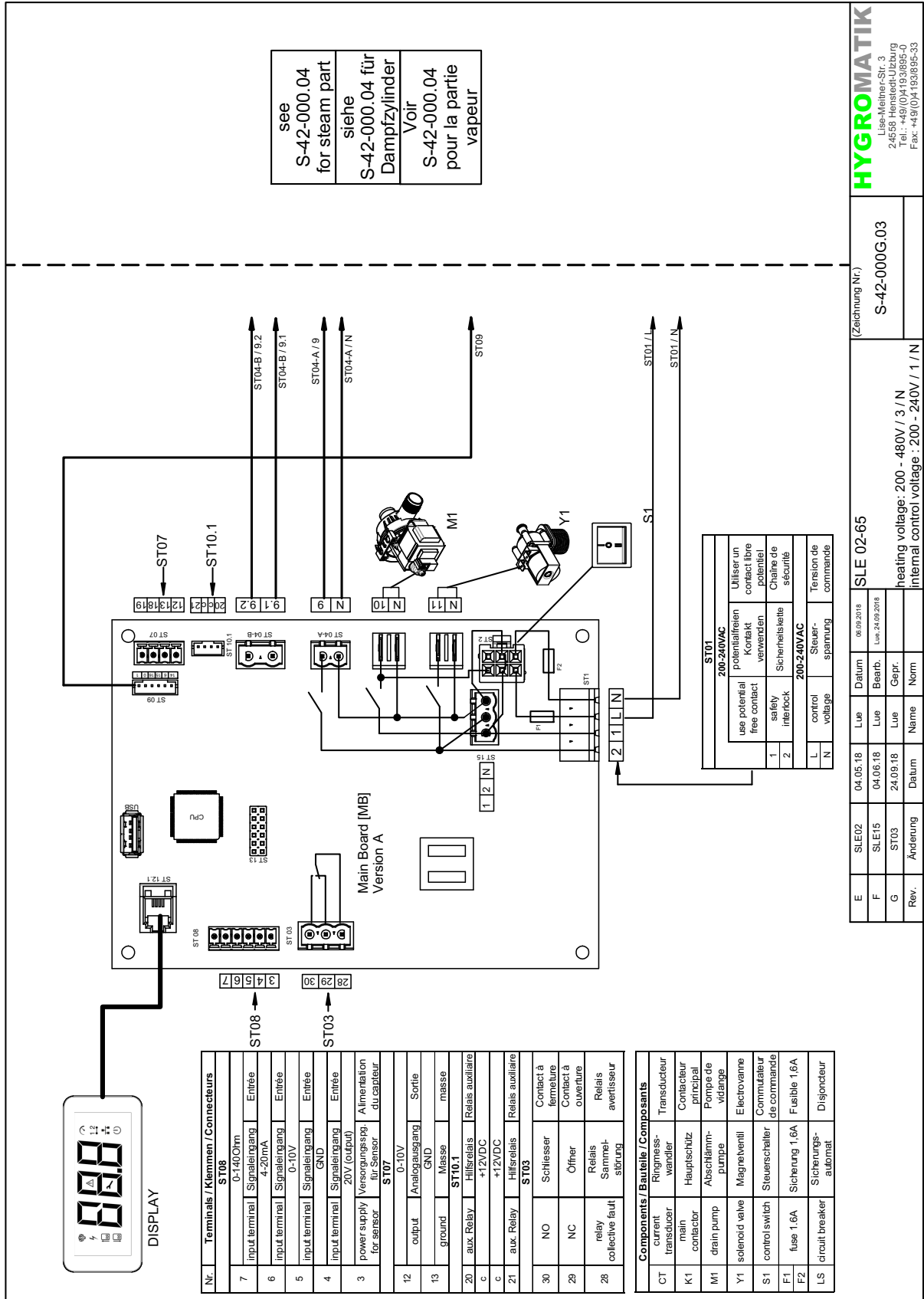
HYGROMATIK
Lisa-Melnes-Str. 3
24568 Hensched-Lützburg
Tel.: +49(0)4193/895-0
Fax: +49(0)4193/895-33

(Zeichnung Nr.)
S-42-000H.06

SLE 02-45
SLE 05-45 heating voltage: 200 - 240V/3
SLE 02-05 heating voltage: 200 - 240V/1/N
or 200 - 240V/2

Rev.	Änderung	Datum	Name	Norm
F	SLE15	04.06.18	Lue	
G	ST03	24.09.18	Lue	
H	SLE02	22.10.18	Lue	

Rev.	Änderung	Datum	Name	Norm
F	SLE15	04.06.18	Lue	
G	ST03	24.09.18	Lue	
H	SLE02	22.10.18	Lue	



see
S-42-000.04
for steam part
siehe
S-42-000.04 für
Dampfzylinder
Voir
S-42-000.04
pour la partie
vapeur

HYGROMATIK
Lisa-Melms, Str. 3
24559 Hülshausen
Tel.: +49(0)4193895-0
Fax: +49(0)4193895-33

(Zeichnung Nr.)
S-42-000G.03

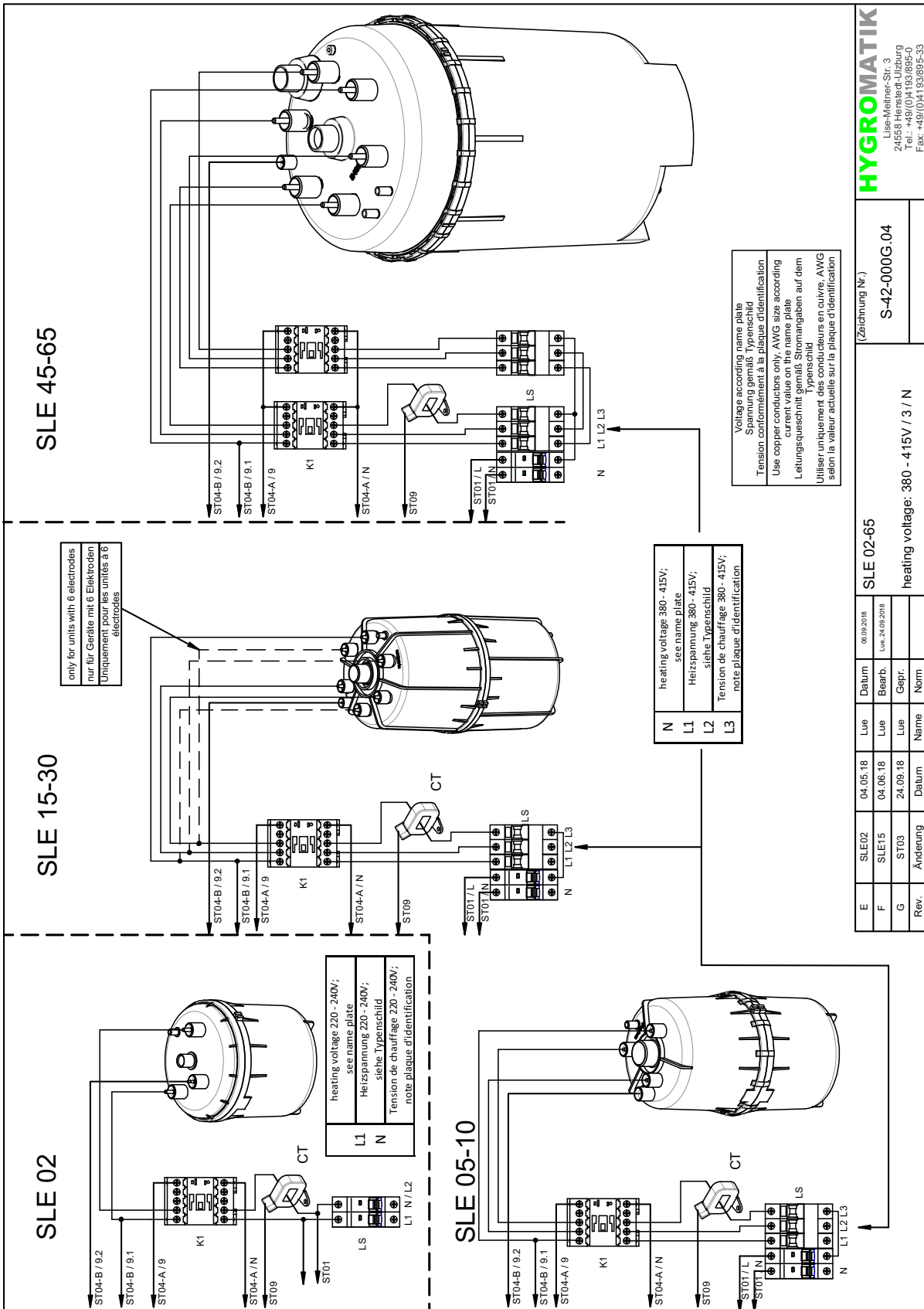
SLE 02-65
heating voltage: 200 - 480V / 3 / N
internal control voltage : 200 - 240V / 1 / N

ST01 200-240VAC		Utiliser un contact libre contact potentiel	
1	safety interlock	utiliser potentiel libre	contact potentiel
2	interlock	utiliser sécurité	chaîne de sécurité

200-240VAC		Tension de commande	
L	control voltage	utiliser tension	de commande
N	control voltage	utiliser tension	de commande

Terminals / Klemmen / Connecteurs	
ST08	
7	input terminal Signaleingang Entrée
6	input terminal Signaleingang Entrée
5	input terminal Signaleingang Entrée
4	input terminal Signaleingang Entrée
3	power supply Versorgungspp. Alimentation für Sensor du capteur
ST07	
12	output Analogausgang Sortie
13	ground Masse masse
ST01	
20	aux. Relay Hilfsrelais Relais auxiliaire
c	+12VDC
c	+12VDC
21	aux. Relay Hilfsrelais Relais auxiliaire
ST03	
30	NO Schliesser Contact à fermeture
29	NC Öffner Contact à ouverture
28	relay collective fault störung

Components / Bauteile / Composants		
CT	Ringress- transducer wandler	Transducteur
K1	main contactor	Contacteur principal
M1	drain pump	Pompe de vidange
Y1	solenoid valve	Magneventil
S1	control switch de commande	Commutateur de commande
F1	fuse 1.6A	Fusible 1,6A
F2	fuse 1.6A	Fusible 1,6A
LS	circuit breaker	Disjoncteur



11.2.1 Входы / выходы системной платы

Входы

ST08:

- вход управляющего сигнала 0...10 В постоянного тока
- вход управляющего сигнала 0...20 мА
- вход управляющего сигнала 0...140 Ом

Выходы

ST03:

- беспотенциальный размыкающий / замыкающий контакты, нормально закрытый и нормально открытый, с возможностью программирования, привязка реле в заводской настройке — "комплексная ошибка"

ST10.1:

- опциональное подключение 1 реле на дополнительной плате (опция)

ST07:

управляющий выход 0...10 В постоянного тока (макс. 8 мА)

ST08:

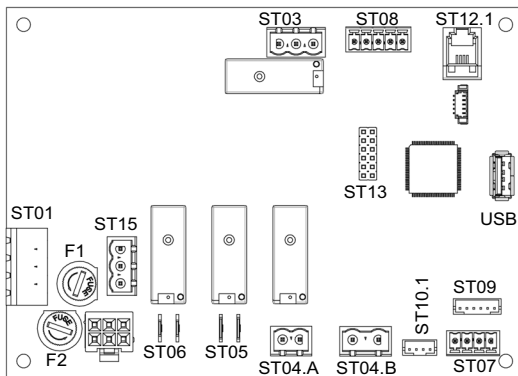
- напряжение питания +20 В постоянного тока (макс. 20 мА) для датчика влажности

ST15:

- клиентское подключение для 1, 2 и N (макс. 2,5 А)

USB:

разъём для подключения USB-носителя для хранения данных и обновления параметров либо обновления программного обеспечения



Сетевое питание и предохранительная цепь

ST01:

- 4-полюсное резьбовое / штекерное соединение для подключения L и N и предохранительной цепи

Входы

ST09 на ELDB:

- вход для измерительного преобразователя тока

ST09 на НКДВ:

- вход для системы измерения уровня воды

ST04-B на ELDB:

- вход с гальваническим разделением (оптопара) для электрода-датчика
- электрическая прочность 600 В переменного тока

ST04-B на НКДВ:

- вход с гальваническим разделением (оптопара) для термостата
- электрическая прочность 600 В переменного тока

Выходы

ST04-A:

- главный контактор (главные контакторы)

ST05:

- шламоотводящий насос

ST06:

- впускной электромагнитный клапан

ST07 на НКДВ:

- управление полупроводниковым реле (ШИП), макс. 20 мА

Двухнаправленные

ST12.1:

- последовательный интерфейс для подключения панели управления

ST 13:

- сокет под адаптерную плату с интерфейсом RS485

11.3 Порядок работы с системой управления

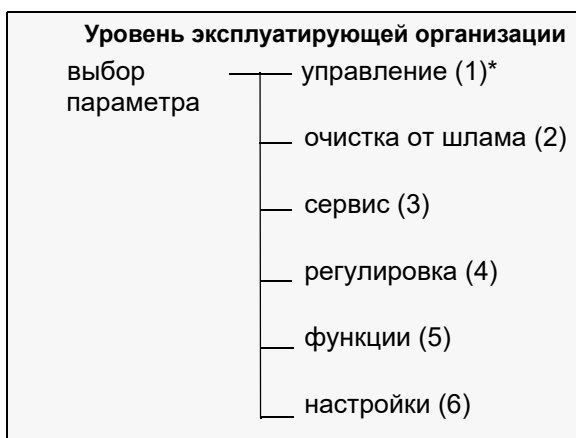
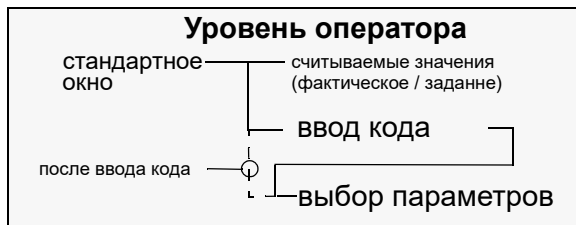
11.3.1 Основные принципы навигации

При включении парового увлажнителя воздуха на дисплее в течение нескольких секунд отображается версия программного обеспечения. При нормальном режиме работы на дисплее отображается стандартное окно с информацией о текущем производстве пара. По нажатию кнопки открывается доступ к первой записи в списке считываемых и вводимых значений. Переход между позициями этого списка осуществляется с помощью кнопок со стрелками.

Путём ввода 2-значного кода (см. раздел "Подменю и параметры уровня эксплуатирующей организации") оператор переходит на уровень эксплуатирующей организации. Параметры, доступные на уровне эксплуатирующей организации, объединены в функциональные группы от (1) до (6) в виде подменю. Если в течение 3 минут не нажимать кнопки управления, выбранный код будет изменён на стандартное значение ("00").

11.3.2 Структура меню

Общая структура меню



* Цифры в скобках обозначают № группы.

Уровень оператора

По нажатию кнопки оператор переходит из стандартного окна (текущая паропроизводительность) на уровень оператора, где, среди прочего, доступны считываемые значения от r01 до r15. Если кнопки не нажимаются в течение определённого времени, система управления выполняет возврат к стандартному окну. Заводская настройка составляет 10 минут.

Помимо просмотра собственно считываемых значений, на уровне оператора имеется также возможность ввести код ("P00") для перехода на уровень эксплуатирующей организации.

Уровень эксплуатирующей организации

На уровне эксплуатирующей организации можно менять параметры системы управления, которые разделены на группы от (1) до (6) (см. "Общая структура меню"). Параметры, доступные на уровне эксплуатирующей организации, описаны в этой главе в разделах "Подменю и параметры уровня эксплуатирующей организации" и "Подробное описание параметров".

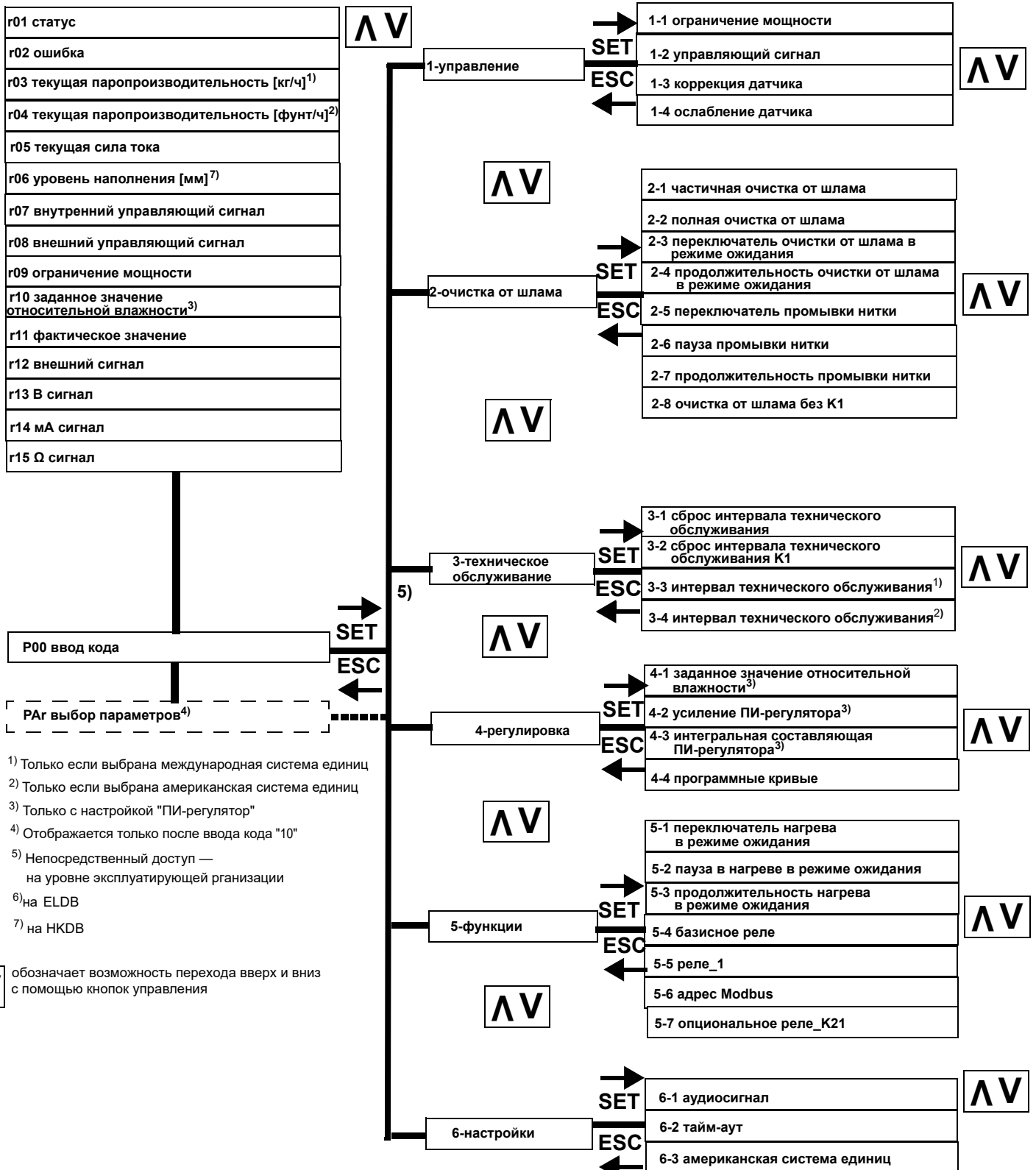
Структура меню

Структура меню со всеми считываемыми и настраиваемыми значениями и параметрами подробно описана в следующем разделе.

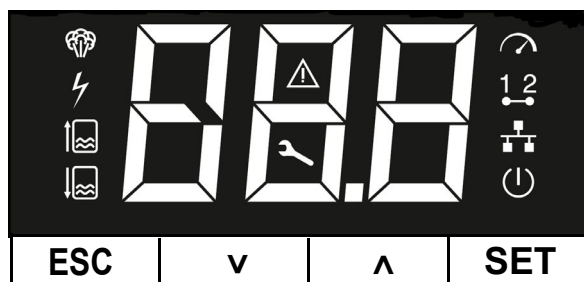
11.3.3 Структура меню

Уровень оператора

Уровень эксплуатирующей организации⁴⁾



11.4 Панель управления



Панель управления разделена на три зоны:

- 4 кнопки управления ESC, SET, Λ , V
- 3-позиционный 7-сегментный индикатор
- символы индикации режимов работы

ВНИМАНИЕ

Мигающий символ всегда указывает на наличие ошибки!

Исключения: после включения устройства весь индикатор мигает 4 раза. После этого светодиод наличия питания мигает, пока устройство проводит самотестирование.

С помощью **кнопок управления** осуществляется навигация по меню и подменю. Функции кнопок:

ESC: отмена или переход на предшествующий уровень

" Λ/V ": перемещение по меню, подменю или списку выбора

SET: подтверждение и сохранение выбранной настройки

3-позиционный **7-сегментный индикатор** служит для отображения рабочих параметров и настроек, а также для отображения кодов ошибок. Когда ожидается ввод данных, мигают цифровые численные индикаторы. Значение текущей индикации в определённых ситуациях работы или обслуживания устройства определяется светящимся символом.

Таблица значений символов индикации

	Светится	Мигает
	выполняется производство пара	ошибка производства пара
	главный контактор активен	ошибка главного контактора
	выполняется наполнение	ошибка наполнения
	выполняется очистка от шлама	ошибка очистки от шлама
	не предусмотрено	ошибка, см. коды ошибок
	требуется техническое обслуживание	не предусмотрено
	имеется текущий запрос	ошибка управления
	предохранительная цепь замкнута	не предусмотрено
	виртуальная предохранительная цепь замкнута в результате программной деблокировки	не предусмотрено
	система управления активна	самотестирование системы управления после включения

11.5 Навигация в пределах меню

Переход на уровень оператора

В нормальном режиме работы на дисплее отображается текущее количество пара в заданных единицах измерения ([кг/ч] или [фунт/ч]). По нажатию кнопки оператор переходит на уровень оператора. На уровне оператора имеется подуровень ввода для выбора индекса, который указывает на необходимое считываемое значение, а также следующий подуровень для просмотра соответствующих считываемых значений.

Отображается "r01" в качестве индекса первого считываемого значения.

Индикация считываемых значений

Нажатием кнопки "**▲/▼**" выполняется переход (по кругу) между индексами считываемых значений от "r01" до "r15", полем для ввода кода "P00" (см. ниже) и полем выбора параметров "PAr*"). Фактическая величина требуемого считываемого значения отображается по нажатию кнопки SET после выбора индекса соответствующего считываемого значения (от r01 до r15).

По нажатию кнопки ESC выполняется возврат на подуровень выбора индексов считываемых значений, где можно перейти к другим считываемым значениям.

В поле "P00" вводится код для перехода на уровень эксплуатирующей организации, где можно изменять параметры (см. следующий раздел). Для оператора эта функция недоступна.

*) Функция "PAr" предлагается только после того, как введён код "10" для перехода на уровень эксплуатирующей организации. Для подтверждения кода, введённого в поле "PAr", следует нажать кнопку SET. После этого выполняется переход к настройке параметров без повторного ввода кода.

Ввод кода для перехода на уровень эксплуатирующей организации и к настройке параметров

- » Нажатием кнопки "**▲/▼**" перейдите на уровне эксплуатирующей организации к индикатору "P00" и подтвердите выбор нажатием кнопки SET. Отобразится "00".
- » Нажатием кнопки "**▲/▼**" увеличьте отображаемое значение до "10" и подтвердите нажатием кнопки SET ("10" — это код доступа к уровню эксплуатирующей организации). Теперь отображается значение "1" — это поле выбора группы параметров от (1) до (6).
- » Подтвердите выбор группы (1) нажатием кнопки SET или измените значение группы с помощью кнопки "**▲/▼**", а затем нажмите для подтверждения кнопку SET. После этого индикатор переместится на правую позицию индикации для изменения индекса параметра (например, "2-1").
- » Подтвердите выбор параметра нажатием кнопки SET или измените выбор с помощью кнопки "**▲/▼**", а затем нажмите для подтверждения кнопку SET.

Для возврата на предшествующий уровень ввода следует нажать кнопку ESC.

11.6 Таблица считываемых значений и подменю уровня эксплуатирующей организации

Подробные описания приведены в разделах с соответствующими заголовками.

11.6.1 Список считываемых значений

При нажатии любой кнопки во время работы в нормальном режиме оператор переходит к индексу считываемого значения "r01", который является кодом статуса.

Посредством навигации с помощью считываемым или настраиваемым значениям. Величина соответствующего значения отображается после подтверждения нажатием кнопки SET.

Индекс считываемого значения	Содержание значения
r01	код статуса
r02	ошибка
r03	текущая паропроизводительность [кг/ч]
r04	текущая паропроизводительность [фунт/ч] (только при выборе американской системы единиц)
r05	текущая сила тока [A] (на ELDB)
r06	уровень наполнения [mm] (на НКDB)
r07	внутренний управляющий сигнал [%]
r08	внешний запрос [%]
r09	ограничение производительности [%]
r10	заданное значение относительной влажности воздуха [%] (только при использовании ПИ-регулятора)
r11	фактическое значение относительной влажности воздуха [%] (только при использовании ПИ-регулятора)
r12	внешний сигнал [%]
r13	V сигнал
r14	mA сигнал
r15	Ω сигнал
P00	ввод кода "0", "10"
PAr	переход к группе / параметру

поиск " / " можно перейти к следующим счи-

11.6.2 Подменю и параметры уровня эксплуатирующей организации

Значения параметров описаны в разделе "Подробное описание параметров". В столбце "Возможности настройки" указаны доступные настройки или диапазоны значений. "ЗН" означает "заводская настройка".

Подменю "Управление" (группа 1)

Параметр	Обозначение	Возможности настройки	Код
1-1	Ограничение производительности [%]	25 ... 100 ЗН*) = 100	10
1-2	Управляющий сигнал	0 = не применяется 1 = внешний регулятор, 0 ... 10 В 2 = внешний регулятор, 0 ... 20 мА 3 = внешний регулятор, 0...140 Ω 4 = ПИ-регулятор, 0 ... 10 В 5 = ПИ-регулятор, 0 ... 20 мА 6 = ПИ-регулятор, 0 ... 140 Ω 7 = одноступенчатый 8 = Modbus ЗН = 1	10
1-3	Поправочный коэффициент датчика влажности [%]	-5,0 ... +5,0 ЗН = 0	10
1-4	Ослабление датчика	0 = слаб., 1 = сильн. ЗН = 0	10

*) ЗН = заводская настройка

Подменю "Очистка от шлама" (группа 2)

Параметр	Обозначение	Возможности настройки	Код
2-1	Частичная очистка от шлама	-5...+5 ЗН = 0	10
2-2	Полная очистка от шлама	-5...+5 ЗН = 0	10
2-3	Переключатель очистки от шлама в режиме ожидания	0 = выкл., 1 = вкл. ЗН = 1	10
2-4	Время ожидания очистки в режиме ожидания [ч]	0,1...48,0 ЗН = 24,0	10
2-5	Переключатель промывки нитки	0 = выкл., 1 = вкл. ЗН = 0	10
2-6	Пауза промывки нитки [ч]	0,1...96,0 ЗН = 24,0	10
2-7	Продолжительность промывки нитки [с]	1...600 ЗН = 90	10
2-8	Очистка от шлама без К1	0 = нет, 1 = да ЗН = 0	10
2-9	Продолжительность испарения [мин]	0...250 ЗН = 240	10

Подменю "Сервис" (группа 3)

Параметр	Обозначение	Возможности настройки	Код
3-1	Сброс интервала технического обслуживания	0 = нет, 1 = да ЗН = 0	10
3-2	Сброс интервала технического обслуживания К1	0 = нет, 1 = да ЗН = 0	10
3-3	Интервал технического обслуживания [тонн]	0...90,0 ЗН = зависит от устройства	10
3-4	Интервал технического обслуживания [малых тонн]	0 ...90.0 ЗН = зависит от устройства	10

Подменю "Регулировка" (группа 4)

Параметр	Обозначение	Возможности настройки	Код
4-1	Заданное значение относительной влажности воздуха [%] (только при использовании ПИ-регулятора)	5...99,9 ЗН = 50,0	10
4-2	Усиление [%] (только при использовании ПИ-регулятора)	0,1...99,9 ЗН = 5,0	10
4-3	Интегральная составляющая [%] (только при использовании ПИ-регулятора)	0...500,0 ЗН = 0,1	10
4-4	Программные кривые	0 = с оптимизацией по расходу энергии 1 = с оптимизацией по нагрузке ЗН = 1	10

Подменю "Функции" (группа 5)

Параметр	Обозначение	Возможности настройки	Код
5-1	Переключатель нагрева в режиме ожидания	0 = выкл., 1 = вкл. ЗН = 0	10
5-2	Пауза в нагреве в режиме ожидания [мин]	1...999 ЗН = зависит от устройства	10
5-3	Продолжительность нагрева в режиме ожидания [с]	1...999 ЗН = зависит от устройства	10
5-4	Базисное реле	0 = комплексная ошибка 1 = готовность к работе 2 = нет потребности 3 = увлажнение 5 = удал. выкл. 30 = наполнение выкл. 31 = наполнение вкл. 60 = очистка от шлама выкл. 61 = очистка от шлама вкл. 62 = частичная очистка от шлама 63 = полная очистка от шлама 64 = разбавление 65 = выключение из-за перегрузки по току 67 = очистка от шлама в режиме ожидания 68 = промывка нитки 270 = сообщения о необходимости технического обслуживания ЗН = 0	
5-5	Реле_1	см. "Базисное реле" ЗН = 270	10
5-6	Адрес Modbus	1...255 ЗН = 1	10
5-7	реле_K21 (опция)	см. "Базисное реле" ЗН = 270	

Подменю "Настройки" (группа 6)

Параметр	Обозначение	Возможности настройки	Код
6-1	Аудиосигнал	0 = выкл., 1 = вкл. ЗН = 0	10
6-2	Тайм-аут индикации [мин]	0 ... 60 ЗН = 2	10
6-3	Переключение между системами единиц	0 = СИ, 1 = американская система единиц ЗН = 0	10

11.7 Пример изменения параметра

Задача: изменить сигнал управления с "внешний регулятор, 0 ...10 В" ("1-2" = "1") на "ПИ-регулятор, 0 ...10 В" ("1-2" = "4").

ВНИМАНИЕ

Ниже описана процедура изменения важного регулирующего параметра. Если в таком изменении нет необходимости, после его выполнения в тренировочных целях следует восстановить первоначальную настройку.

» Дважды нажмите кнопку ESC, чтобы вернуться в стандартное окно (с информацией о текущей паропроизводительности).

Описанные шаги приведены в качестве примера. Аналогичным образом производится выбор и изменение значений всех остальных параметров.

- » Нажатием кнопки перейдите из стандартного окна к списку считываемых значений. Отобразится "r01".
- » Перейдите от "r01" к "P00" (ввод кода).
- » Нажмите кнопку SET для подтверждения. На индикаторе отобразится мигающая цифра "0" (код уровня "0", уровень оператора). Можно ввести требуемое значение.
- » Воспользуйтесь кнопками "**▲/▼**", чтобы изменить отображаемое значение на "10".
- » Нажмите кнопку SET для подтверждения. Откроется уровень эксплуатирующей организации. Отобразится цифра "1", указывающая на первую группу параметров для внесения изменений.
- » Поскольку изменяемый параметр "1-2" находится именно в этой группе, можно сразу подтвердить отображаемую группу нажатием кнопки SET.
- » Воспользуйтесь кнопками "**▲/▼**", чтобы перейти к параметру "1-2", и нажмите кнопку SET для подтверждения. Отобразится предустановленное значение параметра "1-2" = "1" (внешний регулятор, 0 ... 10 В).
- » Воспользуйтесь кнопками "**▲/▼**", чтобы изменить настройку на "1-2" = "4" (ПИ-регулятор, 0...10 В).
- » Нажмите кнопку SET, чтобы подтвердить и сохранить выбранную настройку.

11.8 Подробное описание считываемых / настраиваемых значений на уровне оператора

Некоторые значения касаются только электродных паровых увлажнителей

(сокращённо ELDB) или только паровых увлажнителей с нагревательными элементами (сокращённо HKDB). В столбце «Обозначение» при необходимости приводится соответствующее указание

Индекс считываемого значения		Пояснение	
r01 статус	Код	Обозначение	Значение
Категория "Основные функции"	00	Пуск	Увлажнитель находится в фазе разогрева после холодного пуска. Мигает светодиод наличия питания.
	01	Готовность к работе (режим ожидания)	Предохранительная цепь разомкнута (символ предохранительной цепи на дисплее не светится). Устройство не производит пар. Если предохранительная цепь разомкнута управляющей программой, вместо этого отображается статус "05" ("удал. выкл.").
	02	Запрос отсутствует	Запрос от внешнего регулятора или активного датчика влажности находится ниже точки включения парового увлажнителя воздуха. Устройство не производит пар (когда предохранительная цепь замкнута). Символ запроса на дисплее не светится.
	03	Увлажнение	Паровой увлажнитель воздуха производит пар, если имеется запрос от гигростата или регулятора или если от активного датчика влажности на ПИ-регулятор поступает входной сигнал (предохранительная цепь должна быть замкнута).
	05	Удал. выкл.	Программная предохранительная цепь разомкнута через Modbus (например, по команде от системы управления зданием).
	06	Modbus отсутствует	Если в качестве режима эксплуатации выбрано 1-2 = "Modbus", запрос должен актуализироваться не реже чем каждые 20 с. Если этого не происходит, устройство сообщает о статусе "Modbus отсутствует" и прекращает производство пара (дальнейшие пояснения см. в документации HygroMatik по Modbus).
	07	Нагрев в режиме ожидания, пар	При активированном нагреве в режиме ожидания статус устройства — 07, если производится пар.
	08	Пауза в нагреве в режиме ожидания	При активированном нагреве в режиме ожидания статус устройства — 08, если пар не производится.
Категория "Наполнение"	30	Наполнение MV1	Устройство выполняет наполнение с помощью электромагнитного клапана 1. На дисплее светится символ наполнения.

Индекс считываемого значения		Пояснение	
г01 статус	Код	Обозначение	Значение
Категория "Очистка от шлама"	60	Запуск очистки от шлама	После включения устройство выполняет очистку от шлама (согласно установленному значению параметра частичной очистки от шлама).
	61	Частичная очистка от шлама	Устройство выполняет частичную очистку от шлама для разбавления концентрации воды в цилиндре. На дисплее светится символ очистки от шлама.
Категория "Очистка от шлама" (продолжение)	62	Полная очистка от шлама	Устройство выполняет полную очистку от шлама (паровой цилиндр полностью опорожняется). На дисплее светится символ очистки от шлама.
	63	Разбавление	Устройство выполняет очистку от шлама (согласно установленному значению параметра частичной очистки от шлама) из-за повышенной проводимости воды. На дисплее светится символ очистки от шлама.
	64	Очистка от шлама по току перегрузки	Устройство выполняет очистку от шлама по току перегрузки, так как между электродами зафиксирован слишком сильный ток. В результате очистки от шлама необходимая сила тока снижается. Светится символ очистки от шлама (на дисплее).
	65	Макс. уровень	Максимальный допустимый уровень наполнения парового цилиндра превышен.
	66	Очистка от шлама в режиме ожидания	Если предохранительная цепь увлажнителя долго остаётся разомкнутой, по истечении определённого времени автоматически выполняется полная очистка от шлама, чтобы вода в цилиндре не застаивалась. На дисплее светится символ очистки от шлама.
	67	Промывка проточной части	Специальный режим очистки от шлама для промывки проточной части. Если в течение определённого времени не выявляется потребность, активируются электромагнитные клапаны и насос. Светится символ очистки от шлама.
	80	Ожидается частичная очистка от шлама	При следующем доливе устройство запустит частичную очистку от шлама.
	81	Ожидается полная очистка от шлама	При следующем доливе устройство запустит полную очистку от шлама.
	Категория "Контроль"	90	Цилиндр полный

Индекс считываемого значения		Пояснение	
Категория "Сервис"	271	Техобслуживание по количеству пара	Достигнут порог технического обслуживания — предел произведённого количества пара, установленный параметром "3-3" или "3-4". Сброс статусного сообщения возможен с помощью параметра "3-1". Пока сообщение остаётся активным, символ технического обслуживания постоянного светится на индикаторе.
	272	Техобслуживание по количеству циклов коммутации К1	Достигнуто количество циклов коммутации главного контактора, установленное производителем. Рекомендуется заменить главный контактор. После этого следует сбросить статусное сообщение с помощью параметра "3-2". Пока сообщение остаётся активным, символ технического обслуживания постоянно светится на индикаторе.
г01 статус	Код	Обозначение	Значение
Категория "Ошибки"	999	№	Возникла ошибка. Эксплуатация устройства остановлена. Можно просмотреть код соответствующей ошибки. При определённых ошибках дополнительно светится символ на дисплее.

Индекс считываемого значения	Пояснение
г02 ошибка (отображается только после возникновения ошибки)	Выводится код текущей ошибки (после возникновения ошибки устройство останавливает производство пара). Коды ошибок описаны в главе "Описание ошибок".
г03 текущая паропроизводительность	Отображается текущая паропроизводительность [кг/ч]
г04 текущая паропроизводительность (американская система единиц)	Отображается текущая паропроизводительность [фунт/ч]
г05 текущая сила тока	Отображается измеренное значение силы тока между электродами [А]
г06 уровень наполнения	Отображается уровень воды в цилиндре [мм]
г07 внутренний управляющий сигнал	Отображается внутренняя управляющая величина электрической мощности, отдаваемой на электроды парового увлажнителя воздуха [%]. На это значение влияет регулировочная характеристика и настройка ограничения мощности.
г08 внешний запрос (только при использовании внешнего регулятора)	Отображается управляющий сигнал внешнего регулятора [%].
г09 ограничение мощности	Отображается величина ограничения мощности в процентах от максимальной мощности в соответствии с настройкой для параметра "1-1" [%].
г10 заданное значение относительной влажности воздуха (только с настройкой "ПИ-регулятор")	Отображается заданная относительная влажность воздуха, установленная с помощью параметра "4-1" [%].

Индекс считываемого значения	Пояснение
r11 фактическое значение относительной влажности воздуха (только с настройкой "ПИ-регулятор")	Отображается фактическое измеренное значение относительной влажности воздуха [%].
r12 внешний сигнал	Внешний сигнал [%].
r13 В сигнал	Измеренное значение напряжения [В] на клемме ST0505
r14 mA сигнал	Измеренное значение тока [mA] на клемме ST0506.
r15 Ω сигнал	Измеренное сопротивление [Ω] на клемме ST0507

Настраиваемое значение	Пояснение
P00 ввод кода	Открывает доступ к уровню эксплуатирующей организации (при вводе "10") или ограничивает доступ уровнем оператора (при вводе "00"). Уровень эксплуатирующей организации автоматически закрывается, если в течение 10 минут не была нажата ни одна кнопка.
PAg выбор параметров	Выбор группы параметров и выбор параметра из группы на уровне эксплуатирующей организации (после ввода кода).

11.9 Подробное описание параметров

Группа	Пар.	Обозначение	Пояснение
Управление	1-1	Ограничение производительности	Функция ограничения производительности позволяет настроить (паро-)производительность в диапазоне от 25 до 100% номинальной мощности. Фактическая паропроизводительность зависит от регулирующего сигнала. Ограничение паропроизводительности может потребоваться для улучшения регулировки.
	1-2	Управляющий сигнал	Этот параметр позволяет адаптировать управление устройством в соответствии с управляющим сигналом. Одновременно задаётся характер регулирования. Варианты настройки: 1 = внешний регулятор, 0...10 В 2 = внешний регулятор, 0...20 мА 3 = внешний регулятор, 0...140 Ом 4 = ПИ-регулятор, 0...10 В 5 = ПИ-регулятор, 0...20 мА 6 = ПИ-регулятор, 0...140 Ом 7 = одноступенчатый 8 = Modbus
	1-3	Коррекция датчика	Этот параметр позволяет откалибровать активный датчик влажности в диапазоне относительной влажности воздуха от -5% до +5%.
	1-4	Ослабление датчика	Этот параметр определяет характеристику фильтра низких частот на входе системы управления. Доступны варианты "слаб." и "сильн." Интенсивное ослабление на входе целесообразно при подключении ёмкостного датчика влажности, функционирующего без задержки: таким образом оптимизируется отношение сигнал / шум и снижается склонность регулирующего контура к самовозбуждению.
Очистка от шлама	2-1	Поправочный коэффициент "частичной очистки от шлама"	При высокой электропроводимости воды или при значительном объёме необходимого технического обслуживания может оказаться целесообразным сокращение интервалов очистки от шлама. При низкой электропроводимости воды, напротив, интервалы очистки от шлама должны быть длиннее. В зависимости от качества воды интервалы очистки от шлама регулируются в диапазоне 10 ступеней (настройка по умолчанию — "0"). Частая очистка от шлама: значения до +5. Редкая очистка от шлама: значения до -5. Слишком длинные интервалы очистки от шлама приводят к значительному износу и увеличению объёма технического обслуживания. Обратите внимание: при настройке "-5" очистка от шлама полностью отключена!

Группа	Пар.	Обозначение	Пояснение
Очистка от шлама	2-2	Поправочный коэффициент "полной очистки от шлама"	См. поправочный коэффициент "частичной очистки от шлама".
	2-3	Переключатель очистки от шлама в режиме ожидания	Если эксплуатацию парового увлажнителя воздуха планируется остановить на продолжительное время, следует очистить воду в цилиндре от шлама. Таким образом обеспечивается соблюдение требований гигиенических правил VDI 6022, требующих защищать остаточную воду от загрязнения. С помощью параметра 2-3 ("переключатель очистки от шлама в режиме ожидания") можно включить или выключить эту функцию. Если функция включена, полная очистка от шлама выполняется по истечении времени ожидания, которое задаётся параметром 2-4. Чтобы очистка от шлама в режиме ожидания выполнялась, управляющий переключатель должен быть включён.
	2-4	Время ожидания очистки в режиме ожидания	Этот параметр определяет, по истечении какого времени выполняется откачка остаточной воды. Заводская настройка предусматривает время ожидания 24 часа.
	2-5	Переключатель промывки нитки	Если этот переключатель активирован (2-5 = "1"), по истечении времени "2-6" впускной электромагнитный клапан и шламотоводящий насос одновременно включаются для промывки питающей линии на время "2-7". Предохранительная цепь при этом должна быть замкнута.
	2-6	Пауза промывки нити	Время [ч] до запуска промывки нити при отсутствии запроса и при условии, что переключатель 2-5 активирован.
	2-7	Продолжительность промывки нитки	Продолжительность промывки нитки [с].
	2-8	Очистка от шлама без K1	Главный контактор отключён при очистке от шлама. Во время очистки от шлама через воду на землю может уходить ток утечки. Чтобы предотвратить срабатывание автомата защиты от тока утечки, можно выключить главный контактор при откачке (2-8 = "1", что означает "главный контактор отключается во время работы насоса").
		2-9	Время испарения

Группа	Пар.	Обозначение	Пояснение
Техническое обслуживание	3-1	Сброс интервала технического обслуживания по количеству пара	После проведения технического обслуживания следует сбросить интервал техобслуживания (если символ техобслуживания на индикаторе светился, он должен погаснуть).
	3-2	Сброс интервала технического обслуживания K1	Количество циклов коммутации главного контактора контролируется и сопоставляется с расчётным сроком службы, который указан производителем главного контактора. По достижении соответствующего значения в разделе считываемых параметров устанавливается статус r01 = "270". После замены главного контактора необходимо удалить статусное сообщение с помощью параметра 3-2 = "1".
	3-3	Интервал технического обслуживания	Система управления учитывает фактически произведённое количество пара. Параметр "Интервал технического обслуживания" определяет количество пара, после производства которого необходимо техническое обслуживание. После того, как увлажнитель произвёл данное количество пара, на дисплее загорается символ техобслуживания. Увлажнитель при этом продолжает работать. Фактическая периодичность технического обслуживания зависит прежде всего от качества воды (электрическая проводимость, жёсткость) и от количества пара, произведённого за соответствующий промежуток времени. С помощью параметра 3-3 можно привести интервалы технического обслуживания в соответствие с качеством воды.
Регулировка Эти параметры действительны только тогда, когда параметром 1-2 (управляющий сигнал) задана комбинация с внутренним ПИ-регулятором.	4-1	Заданная относительная влажность	Заданное значение для регулировки относительной влажности.
	4-2	Усиление ПИ-регулятора	С помощью этого параметра определяется усиление Xp ПИ-регулятора в процентах.
	4-3	Интегральная составляющая ПИ-регулятора	С помощью этого параметра определяется время срабатывания Xn ПИ-регулятора.
	4-4	Программные кривые	Этот параметр позволяет выбрать вариант включения электродов: с оптимизацией по расходу энергии (4-4 = "0") или с оптимизацией по нагрузке (4-4 = "1"). В первом случае сила тока при холодном пуске увеличивается в 1,28 раза относительно номинальной. При оптимизации по нагрузке этот коэффициент составляет лишь 1,1. Таким образом снижается нагрузка на сеть электроснабжения.


Группа	Пар.	Обозначение	Пояснение
Функции	5-1	Переключатель нагрева в режиме ожидания	Этот параметр активирует нагрев в режиме ожидания (0 = выкл., 1 = вкл.).
	5-2	Пауза в нагреве в режиме ожидания	Параметр 5-2 определяет продолжительность паузы [мин] между фазами нагрева в режиме ожидания.
	5-3	Продолжительность нагрева в режиме ожидания	Параметр 5-3 определяет продолжительность фазы нагрева [с] в режиме ожидания.
	5-4	Соответствие Базисное реле	<p>Базисное реле образует на клеммах 28, 29 и 30 беспотенциальный переключающий контакт (допустимая нагрузка: 250 В / 8 А).</p> <p>Он включается в определённом рабочем состоянии. С помощью параметра 5-4 можно выполнить привязку к определённому рабочему состоянию, т.е. реле срабатывает при наступлении соответствующего состояния. По умолчанию задано рабочее состояние "0" ("Комплексная ошибка"). Значения:</p> <p>(0) комплексная ошибка: реле срабатывает при наличии любой ошибки</p> <p>(1) готовность к работе: реле срабатывает, когда устройство находится в режиме ожидания</p> <p>(2) нет потребности: реле срабатывает при отсутствии запроса</p> <p>(3) увлажнение: реле срабатывает, когда увлажнение активно</p> <p>(5) удал. выкл.: реле срабатывает, когда предохранительная цепь под программным контролем размыкается системой управления зданием</p> <p>(30) наполнение выкл.: реле срабатывает, когда наполнение не выполняется</p> <p>(31) наполнение вкл.: реле срабатывает, когда наполнение выполняется</p>

Группа	Пар.	Обозначение	Пояснение
Функции	5-4	Соответствие Базисное реле (продолжение)	<p>(60) очистка от шлама выкл.: реле срабатывает, когда насос не работает</p> <p>(61) очистка от шлама вкл.: реле срабатывает, когда насос работает</p> <p>(62) частичная очистка от шлама: реле срабатывает, когда выполняется частичная очистка от шлама</p> <p>(63) полная очистка от шлама: реле срабатывает, когда выполняется полная очистка от шлама</p> <p>(64) разбавление реле срабатывает, когда устройство выполняет частичную очистку от шлама</p> <p>(65) очистка от шлама по току перегрузки: реле срабатывает, когда выполняется очистка от шлама по току перегрузки</p> <p>(67) очистка от шлама в режиме ожидания: реле срабатывает, когда выполняется очистка от шлама в режиме ожидания</p> <p>(68) промывка нитки: реле срабатывает, когда выполняется промывка нитки</p> <p>(270) сообщения о необходимости технического обслуживания: реле срабатывает при наличии сообщения о необходимости технического обслуживания ("техобслуживание по количеству пара" или "техобслуживание по количеству циклов коммутации K1")</p>
	5-5	Соответствие Реле 1	<p>Определяет привязку опционального реле K5 (аналогично "5-4"). Заводская настройка — "270".</p> <p>Исключение: для устройств SLH40 и SLH50 реле_K20 в стандартной комплектации используется для переключения ступени 2 (т.е. одноступенчатое управление тремя радиаторами). Для этого назначение реле установлено на "120" на заводе-изготовителе и не может быть изменено.</p>
	5-6	Адрес Modbus	<p>В качестве опции система управления может быть оборудована интерфейсом RS485, через который производится обмен данными по протоколу Modbus RTU. С помощью параметра 5-6 можно настроить адрес Modbus RTU.</p>
	5-7	Привязка реле_K21 (подключено к штекеру ST10.1 на системной плате)	<p>Определяет привязку опционального реле K21 (аналогично "5-4"). Заводская настройка — "270" (сервис).</p>

Группа	Пар.	Обозначение	Пояснение
Настройки	6-1	Аудиосигнал	Блок индикации и управления оснащён звуковым сигнализатором. С помощью параметра 6-1 "Аудиосигнал" можно включить или выключить квитирование ввода.
	6-2	Тайм-аут	По истечении заданного времени система управления возвращается в главное меню с индикацией текущей паропроизводительности. С помощью параметра 6-2 "Тайм-аут" можно установить 3-значную величину этого времени (заводская настройка — "2 минуты").
	6-3	Американская система измерений	С помощью этого параметра можно перевести индикацию с СИ на американскую систему единиц. В этом случае, например, величина текущего производства пара будет указываться в фунтах в час, а не в килограммах в час.



12. Описание ошибки

12.1 Порядок действий в случае ошибки





При возникновении ошибки производство пара прекращается. Дисплей на панели управления переключается с текущей индикации на индикацию кода ошибки. Одновременно на дисплее начинает мигать общий символ ошибки .

В случае ошибок "Производство пара", "Главный контактор", "Наполнение" и "Очистка от шлама" мигает также соответствующий светодиод.

12.1.1 Таблица возможных неисправностей и кодов ошибок

Символы	Код	Сообщение об ошибке	Возможная причина	Мероприятия
	000	Ошибок нет.		
	001	Датчик штекера Штекер системы измерения тока или измерения уровня воды не подключён.	<ul style="list-style-type: none"> Штекер отошёл или не подключён 	<ul style="list-style-type: none"> Проверьте штекер и при необходимости подключите
	022 *)	Вход_мин._ток Некорректное минимальное значение на токовом входе	<ul style="list-style-type: none"> Соединительный провод повреждён Датчик или источник сигнала неисправен 	<ul style="list-style-type: none"> Проверьте соединительный провод Замените датчик или источник сигнала
	024 025 *)	Вход_сопротивление_OC Вход_сопротивление_SC Неверное сопротивление было измерено „OC“ = Open circuit (бесконечно) „SC“ = Short circuit (ноль)	<ul style="list-style-type: none"> Соединительный провод повреждён Датчик или источник сигнала неисправен 	<ul style="list-style-type: none"> Проверьте соединительный провод Замените датчик или источник сигнала
*) Если используются ПИ-регуляторы, коды ошибки 022–025 указывают на выход датчика, если используется внешний регулятор — непосредственно на сигнал.				
	029	Системная ошибка	<ul style="list-style-type: none"> Системная плата неисправна 	<ul style="list-style-type: none"> Замените системную плату

Символы	Код	Сообщение об ошибке	Возможная причина	Мероприятия
	030	<p>Ошибка наполнения Наполнение не выполнено, т.е. по истечении 15-45 минут наполнения ожидаемый уровень не достигнут.</p>	<ul style="list-style-type: none"> • Электромагнитный клапан или питающая линия загрязнены или неисправны • Неисправна катушка • Перекрыт подвод воды • Не работает электрическое управление электромагнитным клапаном • Кабельные соединения не в порядке • Реле на системной плате не срабатывает • Паровой шланг проложен с недостаточным углом подъёма/уклона, из-за чего образовалось скопление воды. Движение парового потока затруднено. Пар создаёт давление в цилиндре и выдавливает воду в сток • Отказала фаза L3 • Главный контактор не включает фазу L3 	<ul style="list-style-type: none"> • Очистите или замените электромагнитный клапан или питающую линию • Выполните замеры катушки; при необходимости замените • Откройте подвод воды • Проверьте кабельные соединения, при необходимости замените • Измерьте напряжение между клеммой платы 11 и нулевым проводом • Проверьте прокладку парового шланга. Устраните скопление воды • Восстановите подключение фазы L3 • Замените главный контактор

Символы	Код	Сообщение об ошибке	Возможная причина	Мероприятия
 	<p>061 062 065 066</p>	<p>Ошибка очистки от шлама, охватывает следующие варианты:</p> <p>частичная очистка от шлама полная очистка от шлама очистка от шлама по максимальному уровню очистка от шлама в режиме ожидания</p> <p>Соответствующая очистка от шлама не выполнена</p>	<ul style="list-style-type: none"> • Не работает электрическое управление шламоотводящим насосом - Кабельные соединения не в порядке - Реле на системной плате не срабатывает • Неисправен шламоотводящий насос • Шламоотводящий насос работает, но вода не откачивается, т. е. засорился сток цилиндра • Шламоотводящий насос засорился солями жёсткости 	<ul style="list-style-type: none"> - Проверьте кабельные соединения, при необходимости замените - Замерьте напряжение между клеммой 10 платы и нулевым проводом, при необходимости замените плату • Замените шламоотводящий насос • Полностью очистите паровой цилиндр и опору, чтобы избежать повторного засорения в ближайшем времени • Проверьте шламоотводящий насос, спускную систему и цилиндр на предмет солей жёсткости и проведите очистку
 	<p>090</p>	<p>Цилиндр полный Электрод-датчик в течение 60 мин постоянно сообщает о том, что цилиндр полный</p>	<ul style="list-style-type: none"> • Проводимость воды низкая или сильно колеблется • Износ электродов • Через кольцевой преобразователь не проведён электродный кабель • Солевые мостики в крышке цилиндра • Образование пены при использовании умягчённой воды 	<ul style="list-style-type: none"> • Определите характеристики воды, при необходимости проконсультируйтесь со своим специализированным дилером • Замените электроды • Проведите одну фазу через кольцевой преобразователь • Выполните очистку • Увеличьте дозировку разбавления

Символы	Код	Сообщение об ошибке	Возможная причина	Мероприятия
	091	Измерение тока Измерительный преобразователь тока выдаёт неверные значения	<ul style="list-style-type: none"> • Штекер неправильно подключён к системной плате • Измерительный преобразователь тока неисправен 	<ul style="list-style-type: none"> • Проверьте фиксацию штекера • Замените измерительный преобразователь тока
	092	Главный контактор по току Измерение тока выполняется, хотя главный контактор не активирован	<ul style="list-style-type: none"> • Главный контактор залипает 	<ul style="list-style-type: none"> • Замените контактор
	093	Главный контактор по заполнению Сообщается о том, что цилиндр полный, хотя главный контактор не активирован	<ul style="list-style-type: none"> • Главный контактор залипает 	<ul style="list-style-type: none"> • Замените контактор
	210	Датчик относительной влажности воздуха Датчик влажности выдаёт некорректные значения	<ul style="list-style-type: none"> • Соединительный провод повреждён • Датчик неисправен 	<ul style="list-style-type: none"> • Проверьте соединительный провод • Замените датчик
	ErL	Error Link Отсутствие связи между основной платой и дисплеем	<ul style="list-style-type: none"> • Неисправность основной платы или блока дисплея 	<ul style="list-style-type: none"> • Заменить основную плату или блок дисплея

12.2 Таблица функциональных неисправностей

Возможное состояние	Возможная причина ошибки	Мероприятия
Заданная влажность не достигается.	<ul style="list-style-type: none"> • Ограничение мощности устройства препятствует полной отдаче мощности. • Номинальной мощности устройства недостаточно. • Отказ фазы. • Длинный паровой шланг, проложенный через холодные и продуваемые помещения, может стать причиной интенсивного образования конденсата. • Неправильный монтаж парораспределителя может привести к образованию конденсата в воздушном канале. • Неправильная настройка регулирующего сигнала обуславливает неправильную (слишком низкую) отдачу мощности. • Качество воды требует повышения концентрации воды для полной отдачи мощности. • Повышенное давление в системе каналов, например, из-за скопления воды или частичной блокировки паропровода (макс. повышенное давление: 1200 Па). 	<ul style="list-style-type: none"> • Проверьте ограничение мощности "1-1". • Проверьте рабочие характеристики, количество воздуха и количество вторичного воздуха. • Проверьте предохранители. • Установите устройство в другом месте, чтобы сократить длину шланга. Выполните термоизоляцию шланга. • Проверьте расположение в системе и монтаж. • Проверьте регулирующий сигнал и параметр "1-2". • Подождите. • Устраните причину (причины).
Слишком высокая влажность	<ul style="list-style-type: none"> • Слишком высокое ограничение мощности может стать причиной плохих регулировочных характеристик и даже вызвать образование конденсата в каналах. • Неправильная настройка регулирующего сигнала ведёт к слишком высокой отдаче мощности. 	<ul style="list-style-type: none"> • Проверьте ограничение мощности "1-1". • Проверьте регулирующий сигнал и параметр "1-2".
Скопление воды в поддоне.	<ul style="list-style-type: none"> • Неправильная сборка цилиндра после технического обслуживания: <ul style="list-style-type: none"> - повреждено, не заменено или не установлено кольцо круглого сечения; - повреждён фланец (паз/пружина); - фланец неправильно закрыт; - соли жёсткости во фланце. • Цилиндр неправильно установлен в опору. • При откачивании вода не может течь свободно. 	<ul style="list-style-type: none"> • Очистите цилиндр и соберите его надлежащим образом. • Вставьте в опору новое увлажнённое кольцо круглого сечения и затем установите цилиндр. • Обеспечьте свободный сток.

Возможное состояние	Возможная причина ошибки	Мероприятия
Вода выступает на верхней части цилиндра.	<ul style="list-style-type: none"> • Не закрываются хомуты для парового шланга и шланга для конденсата. • Неправильно установлен переходник парового шланга или не выполнена замена кольца с круглым сечением. 	<ul style="list-style-type: none"> • Затяните хомуты шлангов. • Замените кольцо круглого сечения и правильно смонтируйте переходник парового шланга.
Пар не производится, хотя паровой увлажнитель воздуха включён. Дисплей не светится.	<ul style="list-style-type: none"> • Неисправен предохранитель F1 и / или F2 (оба — по 1,6 А). • Сбой управляющего напряжения (сработал или неисправен внешний предохранитель). • В устройстве сработал выключатель нагрузки 	<ul style="list-style-type: none"> • Проверьте слаботочный предохранитель, при необходимости замените. • Замените внешний предохранитель и найдите возможную причину срабатывания. • Снова включите выключатель нагрузки, при повторном срабатывании установите причину.
Шламоотводящий насос работает, но вода не откачивается.	<ul style="list-style-type: none"> • Засорилось основание цилиндра или система очистки от шлама. 	<ul style="list-style-type: none"> • Очистите основание цилиндра или систему очистки от шлама.
Цилиндр полностью опорожняется после очистки от шлама, хотя насос отключился.	<ul style="list-style-type: none"> • Засорилась вентиляционная трубка в колене трубы. 	<ul style="list-style-type: none"> • Очистите вентиляционную трубку, при необходимости замените переходник колена трубы.
Пар не поступает из парораспределителя. Из спускного шланга периодически вытекает вода, хотя насос не работает.	<ul style="list-style-type: none"> • Неправильная прокладка паропровода (скопление воды). • Повышенное давление в системе каналов (максимальное повышенное давление 1200 Па). 	<ul style="list-style-type: none"> • Проложите паровой шланг в соответствии с рекомендациями. • Удлините спускной шланг, при необходимости проконсультируйтесь с компанией HygroMatik.
Неравномерное обгорание электродов.	<ul style="list-style-type: none"> • На электрод(ы) не поступает напряжение. • Сработал предохранитель. • Контакт главного контактора не включается. • Неравномерная нагрузка на фазы в силу условий эксплуатации. • Неравномерная глубина погружения электродов. Устройство не выставлено в горизонтальном и вертикальном направлении. 	<ul style="list-style-type: none"> • Проверьте подачу электроэнергии на электрод(ы). • Проверьте предохранитель, при необходимости замените. • Проверьте главный контактор, при необходимости замените. • Проверьте подачу электроэнергии (замерьте разность напряжений). • Выставьте устройство по горизонтали и по вертикали.

Возможное состояние	Возможная причина ошибки	Мероприятия
<p>Оптические явления / вспышки в цилиндре.</p>	<ul style="list-style-type: none"> • Очень высокая проводимость воды, что приводит к сильному обгоранию электродов (проявляется в появлении коричнево-чёрных отложений). • Шламоотводящий насос функционирует со сбоями или неисправен. 	<ul style="list-style-type: none"> • Немедленно отключите устройство, иначе оно может быть повреждено. <p>Выполните техническое обслуживание:</p> <ul style="list-style-type: none"> - замените электроды; - очистите паровой цилиндр; - проверьте качество или проводимость воды, см. также главу "Использование по назначению". <p>При необходимости проконсультируйтесь со специализированным дилером.</p> <ul style="list-style-type: none"> • Проверьте функционирование шламоотводящего насоса, при необходимости замените шламоотводящий насос. См. также указания к сообщению "Ошибка очистки от шлама".

13. Декларация соответствия

Декларация соответствия ЕС EU Declaration of Conformity

Производитель / Manufacturer: HygroMatik GmbH

Адрес / Address: Lise-Meitner-Straße 3, D-24558 Henstedt-Ulzburg, Германия

Наименование продукта: / Product description
электрод StandardLine (SLE): SLE02, SLE05, SLE10, SLE15, SLE20, SLE30, SLE45, SLE65
электрод MiniSteam (MSE): MSE05, MSE10

Указанные продукты в выпускаемых нами исполнениях соответствуют требованиям следующих европейских директив:

The products described above in the form as delivered are in conformity with the provisions of the following European Directives:

2014/30/ЕС Директива Совета Европы о приведении в соответствие правовых норм стран-участниц по электромагнитной совместимости.
Council Directive on the approximation of the laws of the Member States relating to electromagnetic compatibility.

2014/35/ЕС Директива Совета Европы о приведении в соответствие правовых норм стран-участниц об электрическом оборудовании, используемом в определённых пределах напряжения.
Council Directive on the approximation of the laws of the Member States related to electrical equipment designed for use within certain voltage limits.

Соответствие требованиям директив обеспечивается благодаря соблюдению следующих стандартов:

Conformity to the Directives is assured through the application of the following standards:


Контрольный номер:	Дата выпуска:	Контрольный номер:	Дата выпуска:
<i>Reference number:</i>	<i>Edition:</i>	<i>Reference number:</i>	<i>Edition:</i>
DIN EN 61000-6-2	2006-03	DIN EN 60335-1	2012-10
DIN EN 61000-6-3	2011-09	DIN EN 60335-1 испр.1	2014-04
DIN EN 62233	2008-11	DIN EN 60335-2-98	2020-05
DIN EN 62233 испр.1	2009-04		


Требования пп. 1–3 § 3 1-го постановления к Закону о безопасности устройств и изделий соблюдены. Изменение устройства, вызывающее отклонение от его исходного состояния при поставке, ведёт к утрате соответствия требованиям директив.

The requirements of the German Product Safety Law (1. ProdSV) paragraph 3 clause 1 to 3 are met. Product modifications after delivery may result in a loss of conformity.

Хенштедт-Ульцбург, / the 07.07.2020

HygroMatik GmbH


 Dirk Menssing
 руководитель / General Manager


 Frank Michaelsen
 технический директор / Head of Engineering

Настоящая декларация подтверждает соответствие требованиям указанных директив, но не гарантирует каких-либо свойств продукта. Необходимо соблюдать указания по технике безопасности, содержащиеся во входящей в комплект поставки документации на продукт.
This declaration certifies the conformity to the specified directives but contains no assurance of properties. The safety documentation accompanying the product shall be considered in detail.

14. Запасные детали

*	SLE02	SLE05 SLE10	SLE15	SLE20	SLE30	SLE45	SLE65	Номер артикула	Обозначение
Производство пара									
	1							SP-01-00000	Паровой цилиндр CY02 в сборе
16		1						SP-03-00000	Паровой цилиндр CY08 в сборе
16			1					SP-04-00002	Паровой цилиндр CY17 в сборе с 3 элект родами
16				1				SP-04-00000	Паровой цилиндр CY17 в сборе с 3 элект родами
16					1			SP-04-00100	Паровой цилиндр CY17 в сборе с 6 элект родами
16						1	1	SP-06-00000	Паровой цилиндр CY45/2 в сборе
	1							B-3204043	Электроды без барашковых гаек, комплект из 2 шт.
48		1						B-3204021	Электроды без барашковых гаек, комплект из 3 шт.
48			1					B-2204087	Электроды без барашковых гаек, комплект из 3 шт.
48				1				B-2206221	Электроды без барашковых гаек, комплект из 3 шт.
48					1			B-2204089	Электроды без барашковых гаек, комплект из 6 шт.
48						1	1	B-2204091	Электроды, комплект из 6 шт. для цилиндров CY45 до 10/2018
48						1	1	SP-06-00010	Электроды, комплект из 6 шт. для цилиндров CY45/2 с 11/2018
	1							B-3204047	Электрод-датчик без барашковой гайки
10		1						B-3204029	Электрод-датчик без барашковой гайки
10			1	1	1	1	1	B-2204073	Электрод-датчик без барашковой гайки
	1							B-2207099	Набор барашковых гаек для цилиндра CY02, 2 барашковых гайки M6
49		1						B-2207101	Набор барашковых гаек для цилиндра CY08, 3 барашковых гайки M6
49			1	1				B-2207103	Набор барашковых гаек для цилиндра CY17, 3 барашковых гайки M8
49					1			B-2207105	Набор барашковых гаек для цилиндра CY17, 6 барашковых гаек M8
49						1	1	B-2207107	Набор барашковых гаек для цилиндра CY45 и CY45/2, 6 барашковых гаек M10
8	1	1	1	1	1	1	1	E-2204202	Барашковая гайка M6, серого цвета, для элект рода-датчика
18	1	1		1	1	1	1	B-3216021	Зажимы для парового цилиндра, комплект из 24 шт.
37	1	1						E-3220002	Опора для парового цилиндра
37			1	1	1	1	1	E-2206090	Опора для парового цилиндра
	1	1						B-3216023	Крепёжный комплект для опоры
			1	1	1	1	1	B-2214023	Крепёжный комплект для опоры
	1							E-3221000	Переходник для парового шланга к паровому цилиндру CY02
1		1	1					E-2209018	Переходник для парового шланга к паровому цилиндру CY08
1				1	1	1	2	E-2209008	Переходник для парового шланга к паровому цилиндру CY45 и
	1							E-3221004	Скоба для переходника
2		1	1	1	1	1	2	E-2209002	Скоба для переходника
	1							AC-01-00000	Комплект колец круглого сечения (включает в себя: поз. 3, 17, 31, 33, 34, 35, 36, 38)
		1						AC-03-00000	Комплект колец круглого сечения (включает в себя: поз. 3, 17, 31, 33, 34, 35, 36, 38)
			1	1				AC-04-00000	Комплект колец круглого сечения (включает в себя: поз. 3, 17, 31, 33, 34, 35, 36, 38)
					1			AC-04-00100	Комплект колец круглого сечения (включает в себя: поз. 3, 17, 31, 33, 34, 35, 36, 38)
						1	1	AC-06-00000	Комплект колец круглого сечения (включает в себя: поз. 3, 17, 31, 33, 34, 35, 36, 38) для цилиндров до 10/2018
						1	1	AC-06-00002	Комплект колец круглого сечения как указано выше, но для цилиндр CY45/2 (с 11/2018)
Подвод воды									
25	1	1						WF-03-00010	Электромагнитный клапан SL 1,1 л/мин, 220–240 В, 0,2–10 бар, с крепёжным комплектом
25			1	1	1			WF-04-00010	Электромагнитный клапан SL 2,3 л/мин, 220–240 В, 0,2–10 бар, с крепёжным комплектом
25						1	1	WF-06-00010	Электромагнитный клапан SL 3,4 л/мин, 220–240 В, 0,2–10 бар, с крепёжным комплектом
20	0.9	0.9	1.6	1.6	1.6	1.6	1.6	E-2604002	Соединительный шланг "электромагнитный клапан — опора", в метрах
23	1	1	1	1	1	1	1	E-2304080	Заземляющая втулка
58	1	1	1	1	1	1	1	E-2604094	Двойной обратный клапан
22	6	6	6	6	6	6	6	E-8501064	Хомут для шланга 12–22 мм
56	1	1	1	1	1	1	1	B-2304031	Шланг подвода воды, 0,6 м, 3/4"
Отвод воды									
	1	1						B-2425005	Система спускных шлангов с кольцом круглого сечения (состоит из позиций 6, 14, 15, 30, 31)
			1	1	1	1	1	B-2425009	Система спускных шлангов с кольцом круглого сечения (состоит из позиций 6, 14, 15, 30, 31)
32	1	1	1	1	1	1	1	B-2404027	Шламоотводящий насос без крепёжного комплекта, с 2 кольцами круглого сечения
42	1	1	1	1	1	1	1	B-2424014	Крепёжный комплект для шламоотводящего насоса

Запасные детали (2)

*	SLE02	SLE05 SLE10	SLE15	SLE20	SLE30	SLE45	SLE65	Номер артикула	Обозначение
									Электронное оборудование для стандартного напряжения (исполнение SLExx-AA10)
	1							CN-07-00060	Главный контактор 20 А
		1	1					CN-07-00061	Главный контактор 25А
				1	1	2		CN-07-00062	Главный контактор 32А
							2	CN-07-00063	Главный контактор 50А
	1	1	1	1	1	1	1	CN-07-00000	Системная плата со штекерами
	1	1	1	1	1	1	1	CN-07-00001	Дисплей
	2	2	2	2	2	2	2	E-0510012	Скоба для дисплея
	1	1	1	1	1	1	1	E-2502412	Управляющий переключатель, 2-полюсный, с односторонней фиксацией/нажатием, среднее положение "0"
4	1	1						WR-03-00001	Соединительный провод для электродов и электрода-датчика, со штекером
4			1	1				WR-04-00001	Соединительный провод для электродов и электрода-датчика, со штекером
4					1			WR-04-00101	Соединительный провод для электродов и электрода-датчика, со штекером
4						1		WR-06-00001	Соединительный провод для электродов и электрода-датчика, со штекером
							1	WR-06-00101	Соединительный провод для электродов и электрода-датчика, со штекером
									Принадлежности
70	x	x	x					SP-07-26000	Паровой шланг DN25, в метрах
70				x	x	x	x	SP-07-26001	Паровой шланг DN40, в метрах
57	x	x	x	x	x	x	x	E-2420423	Спускной шланг 1 1/4", в метрах
		x	x	x	x	x	x	E-2604002	Шланг для конденсата DN 12, в метрах
	x	x	x					E-2404004	Хомут для парового шланга DN25
				x	x	x	x	E-2604016	Хомут для парового шланга DN40
	x	x	x	x	x	x	x	E-2404010	Хомут для спускного шланга 1 1/4"
		x	x	x	x	x	x	E-8501064	Хомут для шланга конденсата
	x	x	x					E-2604042	Тройник для парораспределителя DN 25, VA
				x	x	x	x	E-2604023	Тройник для парораспределителя DN 40, VA
		x	x	x	x	x	x	E-2604021	Распределитель конденсата, тройник DN 12

Формуляр для заказа запасных деталей размещён на сайте www.hygromatik.com в разделе "Контакт". В качестве альтернативного варианта заказ запасных деталей можно направить также по электронной почте диспетчеру по адресу hy@hygromatik.de.

При заказе запасных деталей всегда указывайте модель и серийный номер своего устройства.

15. Технические характеристики

Тип устройства	Спецификации StandardLine электроды							
	SLE02	SLE05	SLE10	SLE15	SLE20	SLE30	SLE45	SLE65
Паропроизводительность [кг/ч]	1,9 - 2,0 - 2,1	4,7 - 5,0 - 5,2	9,5 - 10,0 - 10,4	14,2 - 15,0 - 15,5	19,0 - 20,0 - 20,8	28,5 - 30,0 - 31,1	42,7 - 45,0 - 46,7	61,8 - 65,0 - 67,5
Электрическое подключение ⁽¹⁾ [В/фазы/Гц]	220 - 230 - 240V /1Ph /N /50-60Hz		380 - 400 - 415V /3Ph /N /50-60Hz					
Электрическая мощность [кВт]	1,4 - 1,5 - 1,6	3,6 - 3,7 - 3,9	7,1 - 7,5 - 7,8	10,7 - 11,2 - 11,6	14,3 - 15 - 15,6	21,4 - 22,5 - 23,4	32,1 - 33,7 - 35	46,3 - 48,8 - 50,6
Потребление тока [А]	6,5 - 6,5 - 6,5	5,4 - 5,4 - 5,4	10,8 - 10,8 - 10,8	16,2 - 16,2 - 16,2	21,7 - 21,7 - 21,7	32,5 - 32,5 - 32,5	48,7 - 48,7 - 48,7	70,4 - 70,4 - 70,4
Защита предохранителем [А] ⁽²⁾	1 x 10	3 x 10	3 x 16	3 x 20	3 x 32	3 x 40	3 x 63	3 x 80
Соединительные клеммы макс. [мм ²]	6	4	4	6	10	10	25	25
Количество паровых цилиндров	1							
Контроль	StandardLine-Материнская плата с емкостным сенсорным дисплеем							
Управляющее напряжение [В / фазы / Гц] ⁽³⁾	220 - 240V 1,6A							
Штуцер парового шланга [мм]	1 x 25	1 x 25			1 x 40		2 x 40	
Расход воды ⁽⁷⁾ [л/ч]	2,5	6,2	12,5	18,6	25,0	37,3	56,0	81
Расход воды ⁽⁸⁾ [л/мин]	1,3 / 4,1	1,3 / 10,9		2,8 / 12,4			4,1 / 13,7	
Максимальный наполняемый объём (л)	3,0	4,8		13			35,7	
Собственная масса [кг]	9,0	12		20			39,0	41,0
Рабочая масса [кг]	12,5	17,3		33,7			75,2	77,2
Высота [мм] ⁽⁹⁾	350			425			590	
Ширина [мм] ⁽⁹⁾	375	535		695			790	
Глубина [мм] ⁽⁹⁾	245			320			415	
Подвод воды	Водопроводная вода разных качеств От 1 до 10 бар, для наружной резьбы 3/4 "							
Подключение стока воды	отвисать Ø 1 1/4"							

⁽¹⁾ Другие варианты напряжения – по запросу

⁽²⁾ 1,1-кратное потребление тока после полной продувки. Соблюдайте характеристики отключения автоматических выключателей. При необходимости выберите следующий более высокий уровень автоматического выключателя.

⁽³⁾ Внутреннее управляющее напряжение - по запросу

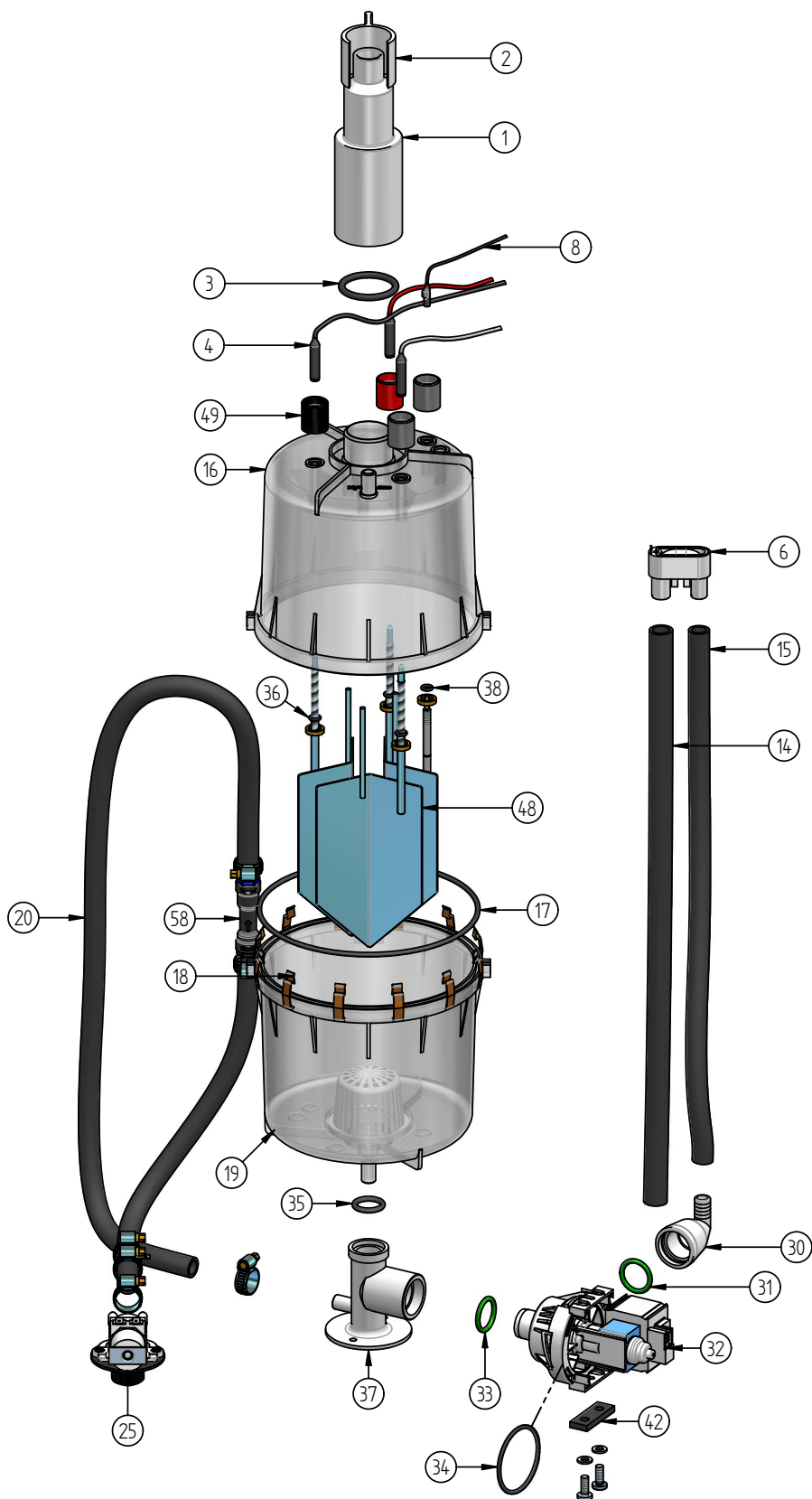
⁽⁶⁾ Включая Y-образный патрубок DN40

⁽⁷⁾ Максимальный расход воды при 100% использовании плюс потери на продувку. Расход воды зависит от качеств

⁽⁸⁾ Скорость потока питьевой воды во время долива или откачки. Устройство без опций / максимальная скорость с опциями

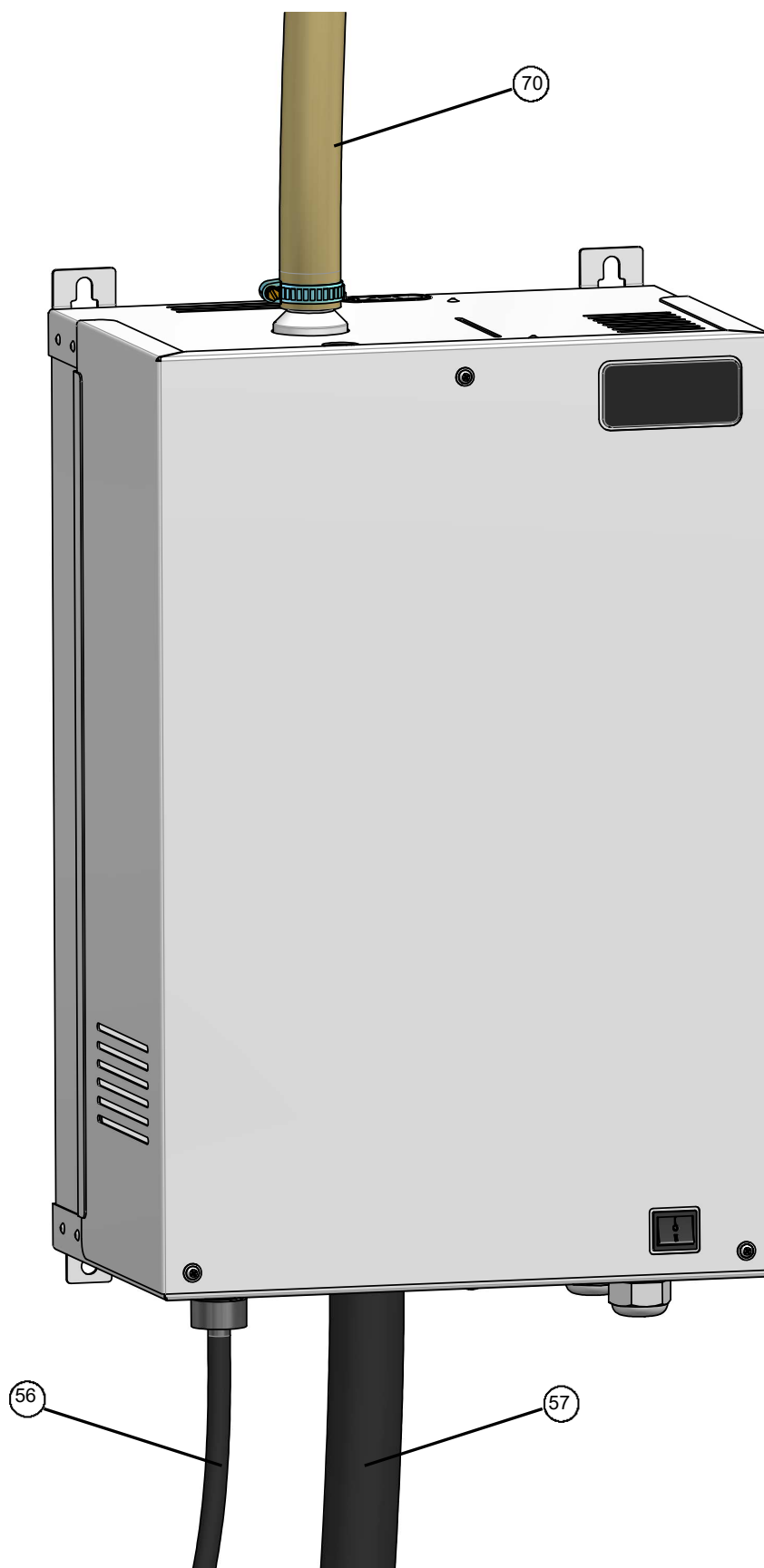
⁽⁹⁾ Внешние размеры ширины и глубины. Высота, включая дренажную насадку

16. Изображение узлов в разобранном виде



Количество паровых выходов и размер их соединений можно найти в технических данных.

17. Чертёж корпуса



На этой иллюстрации показан пример одного из меньших типоразмеров серии Стандартная линия.

HygroMATIK®

Lise-Meitner-Str.3 • D-24558 Henstedt-Ulzburg
Телефон 04193/ 895-0 • факс -33
e-mail: hy@hygromatik.de • www.hygromatik.de
член группы CAREL

