

HygroMATIK®

FlexLine

Паровой увлажнитель воздуха с нагревательными элементами



Руководство по эксплуатации



FLH.RU
E-8881264

Определённые компьютерные программы, являющиеся составляющими данного изделия [или устройства / системы], разработаны компанией HygroMatik GmbH ("работа").

Авторские права принадлежат компании © HygroMatik GmbH [09.12.2021]

FlexLine FLH 03/06/09/15/25/30/40/50/80/100 RU

Актуальная версия руководства по эксплуатации — по адресу www.hygromatik.com.

Все права защищены.

Компания HygroMatik GmbH предоставляет законным пользователям настоящего изделия [или устройства / системы] право использовать данную работу исключительно в пределах разрешённой эксплуатации изделия [или устройства / системы]. Никакие иные права по данной лицензии не предоставляются. В частности, без предварительного письменного разрешения компании HygroMatik GmbH работу запрещается использовать, продавать, лицензировать, передавать, полностью или частично копировать или воспроизводить в какой бы то ни было форме. Исключение составляют формы использования, однозначно разрешённые в настоящем документе. Данный запрет никаким образом не затрагивает предыдущее положение.

▲ ПРЕДУПРЕЖДЕНИЕ

Опасность поражения электрическим током!

Опасное электрическое напряжение!

Проводить любые работы на электрическом оборудовании разрешается только сертифицированным специалистам (электрикам или квалифицированным работникам с равноценным образованием).

1. Введение	5
1.1 Типографские пометки	5
1.2 Документация	5
1.3 Используемые символы	5
1.3.1 Указания по технике безопасности	5
1.3.2 Общие символы	5
1.4 Использование по назначению	6
2. Указания по технике безопасности	7
2.1 Указания по технике безопасности при эксплуатации	7
2.1.1 Объём	7
2.1.2 Эксплуатация устройства	7
2.1.3 Эксплуатация устройства	7
2.1.4 Монтаж, демонтаж, техническое обслуживание и ремонт устройства	8
2.1.5 Электрическое оборудование	8
3. Транспортировка	9
3.1 Упаковка	9
3.2 Промежуточное хранение	9
3.3 Проверка правильности и полноты	9
4. Назначение и конструкция	10
4.1 Принцип действия	10
4.2 Принцип действия	11
4.3 Внутренняя регулировка мощности	11
4.4 Механическая конструкция	11
5. Механический монтаж	12
5.1 Характеристики окружающей среды и рекомендации по монтажу	12
5.1.1 Габаритные размеры устройства и указания по монтажу	13
5.2 Проверка монтажа устройства	15
5.3 Участок увлажнения VN	16
5.3.1 Расчёт участка увлажнения	16
5.3.2 Номограмма участка увлажнения	17
5.4 Парораспределители	18
5.4.1 Общие правила монтажа	18
5.4.2 Рекомендации по прокладке	18
5.5 Паровые шланги и шланги для конденсата	21
5.5.1 Правила определения параметров паровых шлангов	21
5.5.2 Шланги для конденсата	21
5.5.3 Методы прокладки	22
6. Подвод воды	23
6.1 Работа с умягчённой водой	23
6.2 Подвод воды	24
6.3 Отвод воды	25
6.4 Проверка подвода воды	25
7. Электроподключение	26

7.1	Порядок монтажа	26
7.2	Резьбовые кабельные коннекторы	27
7.3	Предохранительная цепь	27
7.4	Схема подключений	28
7.5	Проверка после электромонтажных работ	28
8.	Ввод в эксплуатацию	29
9.	Техническое обслуживание	30
9.1	Общие сведения	30
9.1.1	Сервисные сообщения	30
9.1.2	Сервисные сообщения о профилактических работах по техническому обслуживанию	30
9.1.3	Указания по технике безопасности при проведении технического обслуживания	31
9.2	Техническое обслуживание при работе с полностью умягчённой водой или конденсатом	32
9.3	Техническое обслуживание при работе с водопроводной водой или с частично умягчённой водой	32
9.4	Этапы техобслуживания	33
9.4.1	Демонтаж парового цилиндра	33
9.4.2	Очистка цилиндра / замена уплотнительных колец	34
9.4.3	Очистка соединительных шлангов, соединений опорных лап, фильтра тонкой очистки и продувочного насоса	35
9.4.4	Очистка системы управления уровнем	36
9.4.5	Очистка вентиляционного отверстия на колене трубы	36
9.4.6	Установка парового цилиндра	37
9.5	Снятие и установка компонентов устройства	38
9.5.1	Снятие, установка и очистка продувочного насоса	38
9.5.2	Демонтаж / монтаж электромагнитного клапана и очистка фильтра тонкой очистки	38
9.5.3	Замена нагревательных элементов	39
9.5.4	Замена термостата (для нагревательных элементов)	40
9.5.5	Деблокировка сработавшего термостата	40
9.6	Проверка на герметичность	41
9.7	Проверка работоспособности	41
9.8	Завершение технического обслуживания	41
10.	Демонтаж	42
11.	Декларация соответствия	43
12.	Запасные детали	44
13.	Технические характеристики	48
14.	Изображение узлов в разобранном виде	50
15.	Чертёж корпуса	51

1. Введение

Уважаемый клиент!

Благодарим Вас за выбор парового увлажнителя воздуха HygroMatik.

Паровой увлажнитель воздуха HygroMatik соответствует последнему слову техники.

Чтобы работа с паровым увлажнителем воздуха HygroMatik была безопасной, правильной и экономичной, прочитайте это руководство по эксплуатации.

Используйте паровой увлажнитель воздуха HygroMatik только в полностью исправном состоянии и только по назначению, соблюдайте инструкции по технике безопасности и все указания, приведённые в настоящем руководстве по эксплуатации, учитывайте описанные в руководстве опасности.

Если у вас есть вопросы, обращайтесь к своему специализированному дилеру.

Задавая вопросы и заказывая запасные детали, всегда будьте готовы назвать модель устройства и серийный номер (они указаны на заводской табличке устройства)!

1.1 Типографские пометки

- Списки с точкой в качестве разделительного элемента: общее перечисление.
 - » Списки со стрелкой в качестве разделительного элемента: рабочие или эксплуатационные операции, которые следует выполнять в указанной последовательности.
 - ☑ Этап монтажа, требующий контроля.
- курсив* Подписи к графикам и планам.

1.2 Документация

ВНИМАНИЕ

В дополнение к данному руководству по эксплуатации для эксплуатации устройства требуется документация блока управления. Это не относится к устройствам серии StandardLine. Здесь документация блока управления содержится в инструкции по эксплуатации.

Хранение

Храните настоящее руководство по эксплуатации в безопасном месте, откуда его всегда можно взять. При перепродаже изделия руководство необходимо передать новому пользователю. Если вы потеряли документацию, обратитесь в компанию HygroMatik.

Языковые версии

Настоящее руководство по эксплуатации доступно на нескольких языках. Чтобы получить нужную версию, свяжитесь со своим дилером HygroMatik.

1.3 Используемые символы

1.3.1 Указания по технике безопасности

Для обозначения опасностей используются символы, соответствующие сигнальным словам согласно EN 82079-1 (а также ANSI Z535.6):

▲ ОПАСНОСТЬ

непосредственно грозящая опасность, которая приводит к причинению тяжёлых травм или смерти

▲ ПРЕДУПРЕЖДЕНИЕ

потенциально опасная ситуация, которая может привести к причинению тяжёлых травм или смерти

▲ ОСТОРОЖНО

потенциально опасная ситуация, которая может привести к причинению лёгких травм

УКАЗАНИЕ

потенциально вредная ситуация, в результате которой возможно повреждение изделия или находящихся поблизости предметов

1.3.2 Общие символы

ВНИМАНИЕ

Этот символ указывает на ситуации, требующие особого внимания.

1.4 Использование по назначению

Паровой увлажнитель воздуха HygroMatik служит для производства пара из питьевой, частично умягчённой или полностью умягчённой воды / очищенного конденсата.

Применение по предназначению предполагает также соблюдение всех установленных компанией HygroMatik требований относительно

- монтажа,
- демонтажа,
- повторного монтажа после отключения,
- ввода в эксплуатацию,
- эксплуатации,
- планово-предупредительного ремонта и технического обслуживания,
- утилизации.

Выполнять работы на устройстве и с устройством разрешается только квалифицированному персоналу. Сотрудники, занимающиеся транспортировкой устройства или работающие с ним, должны прочитать и усвоить соответствующие разделы руководства по эксплуатации, и в частности раздел "Указания по технике безопасности".

Кроме того, эксплуатирующая организация должна организовать инструктаж персонала о возможных опасностях. Один экземпляр руководства по эксплуатации должен всегда находиться в месте использования устройства.

Паровой увлажнитель воздуха HygroMatik не предназначен для монтажа под открытым небом.

▲ ПРЕДУПРЕЖДЕНИЕ

Опасность ожога!

Производится пар с температурой до 100°C.
Непосредственное вдыхание не допускается!

2. Указания по технике безопасности

Указания по технике безопасности составляются на основании законодательных требований. Они обеспечивают безопасность труда и защиту от несчастных случаев.

2.1 Указания по технике безопасности при эксплуатации

2.1.1 Объём

Соблюдайте правила техники безопасности "DGUV 3". В отношении эксплуатации устройства без ограничений применяются более широкие по охвату национальные нормы. Таким образом вы защитите от опасности себя и других.

2.1.2 Эксплуатация устройства

Избегайте любых действий, снижающих безопасность устройства. Соблюдайте все инструкции по технике безопасности и предупреждения, размещённые на устройстве.

При возникновении сбоев, в том числе сбоев электропитания, немедленно выключите устройство и примите меры против его включения. Незамедлительно устраняйте неисправности.

▲ ПРЕДУПРЕЖДЕНИЕ

Ограничение круга пользователей

Согласно требованиям стандарта IEC 60335-1 детям в возрасте от 8 лет и лицам с ограниченными физическими и интеллектуальными способностями, а также с ограниченной чувствительностью, лицам без необходимого опыта и необходимых знаний разрешается использовать данное устройство только под надзором либо после того, как они пройдут и усвоят инструктаж о безопасной работе с устройством и об опасностях, возникающих при работе с устройством. Детям запрещается играть с устройством. Детям запрещается проводить очистку и техническое обслуживание устройства без надзора.

2.1.3 Эксплуатация устройства

▲ ПРЕДУПРЕЖДЕНИЕ

Опасность ожога!

Возможен неконтролируемый выход горячего пара в случае негерметичности или неисправности компонентов.

Немедленно выключите устройство.

▲ ПРЕДУПРЕЖДЕНИЕ

Следующее относится к серии устройств Ministeam:

Опасность ожога!

Недопустимо находиться под облаком отработанного пара (на расстоянии прибл. 1 м в направлении отработанного пара и 0,5 м с обеих сторон прибора).

УКАЗАНИЕ

Опасность повреждения устройства!

- При повторном включении устройства без устранения неисправности устройство может быть повреждено. Незамедлительно устраняйте неисправности!
- Запрещается эксплуатировать устройство с постоянным напряжением.
- Устройство разрешается эксплуатировать только с подключённым паропроводом, обеспечивающим надёжный отвод пара (Не применимо к устройствам компании Ministeam).
- Регулярно проверяйте исправность работы всех защитных и сигнальных устройств. Не демонтируйте и не отключайте устройства безопасности.
- Работа с паром разрешается только при закрытой крышке агрегата.

УКАЗАНИЕ

Утечка воды возможна из-за дефектных соединений или неисправностей.

Вода постоянно и автоматически подается в увлажнитель и сливается. Подключения и компоненты, несущие воду, должны регулярно проверяться на работоспособность.

2.1.4 Монтаж, демонтаж, техническое обслуживание и ремонт устройства

УКАЗАНИЕ

Паровые увлажнители воздуха HygroMatik соответствуют требованиям класса защиты IP20. Следите за тем, чтобы в месте монтажа на устройства не капала вода.

Если паровой увлажнитель воздуха HygroMatik устанавливается в помещении, где нет отвода воды, следует принять в этом помещении меры безопасности, обеспечивающие надёжную блокировку подвода воды к увлажнителю в случае течи.

УКАЗАНИЕ

Не устанавливайте парогенераторы HygroMatik над электрооборудованием, таким как предохранительные коробки, электроприборы и т.д.

В случае утечки протекающая вода может привести к повреждению основного электрооборудования.

УКАЗАНИЕ

- Используйте только оригинальные запасные детали.
- После проведения ремонтных работ квалифицированный персонал должен обеспечить эксплуатационную безопасность устройства.
- Устанавливать **дополнительные приспособления** разрешается только с **письменного разрешения** производителя.

2.1.5 Электрическое оборудование

▲ ПРЕДУПРЕЖДЕНИЕ

Опасность поражения электрическим током!

Опасное высокое электрическое напряжение!

Проводить работы на электрическом оборудовании разрешается только сертифицированным специалистам (электрикам или квалифицированным работникам с равноценным образованием).

Части устройства, на которых выполняются работы по техническому обслуживанию или ремонту, должны быть отключены от электросети и защищены от повторного включения. Отсутствие напряжения должно быть обеспечено путем измерения.

Утечки могут вызвать токи утечки. Соблюдайте правила техники безопасности при работе с токоведущими частями (действительно для электродных паровых увлажнителей).

После выполнения соответствующих электро-монтажных или ремонтных работ протестируйте все защитные функции (например, сопротивление заземления).

УКАЗАНИЕ

Используйте только оригинальные предохранители, рассчитанные на указанную силу тока.

Регулярно проверяйте электрическое оборудование устройства. Немедленно устраняйте дефекты, такие как непрочные соединения, обгоревшие контакты или неисправная электрическая изоляция.

Ответственность за обеспечение искробезопасности при монтаже парового увлажнителя воздуха HygroMatik несёт специализированная монтажная организация.

3. Транспортировка

ВНИМАНИЕ

При транспортировке парового увлажнителя воздуха HygroMatik следует действовать осторожно, чтобы избежать повреждений в результате силового воздействия или неосторожной погрузки и разгрузки.

3.1 Упаковка

ВНИМАНИЕ

Примите во внимание изображения на картонной коробке.

3.2 Промежуточное хранение

Храните устройство в сухом месте, защищённом от мороза и интенсивного солнечного излучения.

3.3 Проверка правильности и полноты

При приёмке устройства убедитесь, что:

- тип и серийный номер на заводской табличке совпадают с данными в бланке заказа и в транспортных документах и
- оборудование поставлено в полном объёме, а все детали находятся в исправном состоянии.

ВНИМАНИЕ

При обнаружении повреждений, возникших в ходе транспортировки, и / или отсутствия деталей незамедлительно в письменном виде известите об этом экспедитора или поставщика.

Сроки уведомления транспортного предприятия для экспертизы убытков составляют*:

транспортное предприятие	после получения товара
автомобильные и железнодорожные перевозчики	не позднее 4 дней
служба доставки	немедленно

* Возможно изменение сроков для различных служб.

4. Назначение и конструкция

4.1 Принцип действия

Принцип погружного нагревателя

В зависимости от класса мощности в закрытом паровом цилиндре располагается один, три или шесть нагревательных элементов. Увлажнители FlexLine FLH80 и FLH100 объединяют два паровых цилиндра в одном корпусе.

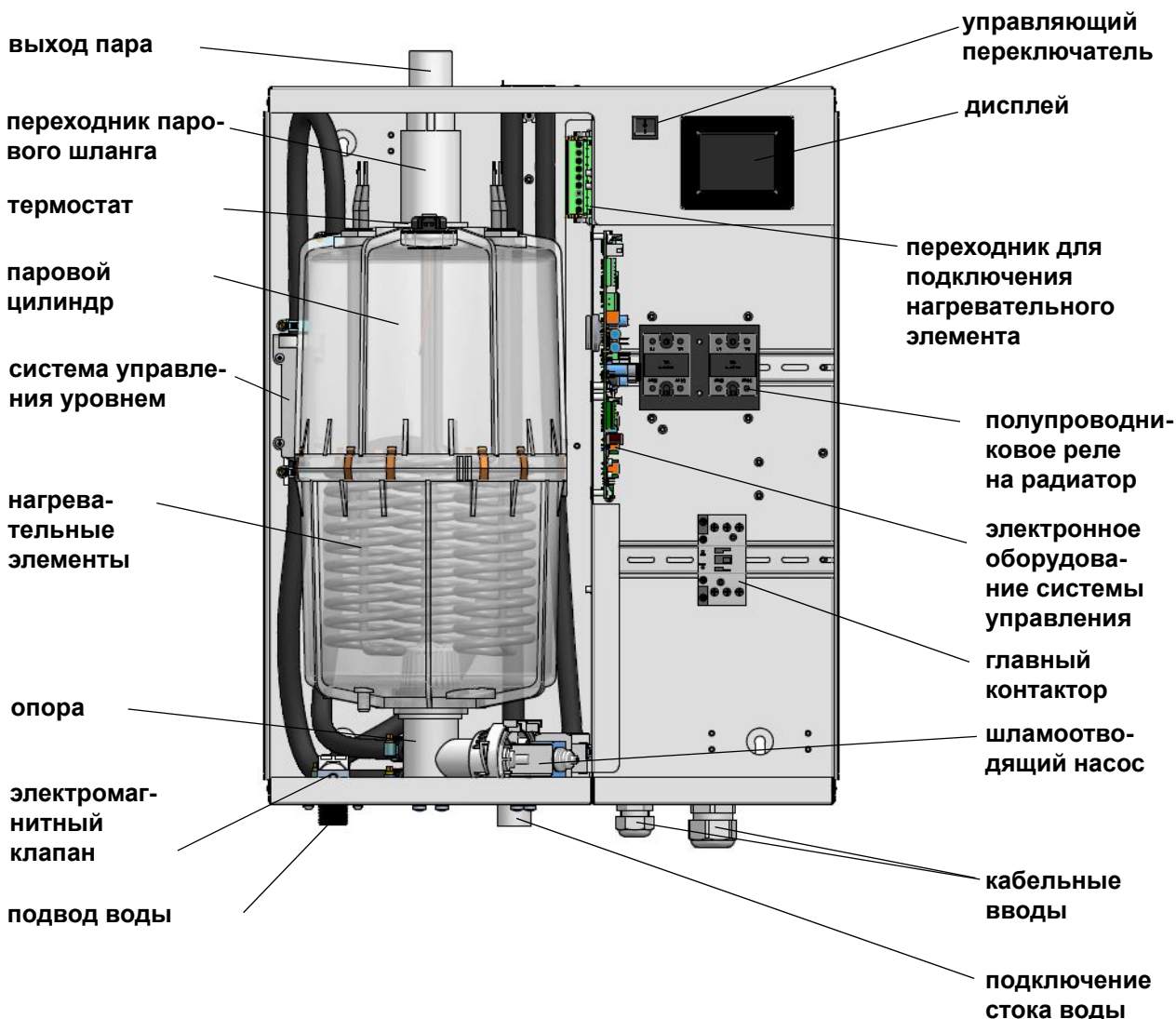
На рисунке ниже показан пример с нагревательными элементами и другими основными компонентами парового увлажнителя воздуха с нагревательными элементами FLH в одном цилиндре.

Паровой цилиндр (паровые цилиндры) заполняется (заполняются) водопроводной водой разного качества, полностью умягчённой водой или частично умягчённой водой.

Тепло, вырабатываемое нагревательным элементом (нагревательными элементами), разогревает воду прибл. до 100°C. Эта вода практически стерильна и не содержит минералов.

При работе с полностью умягчённой водой в питательной воде почти полностью отсутствуют минералы. Это гарантирует долгий срок службы цилиндров и нагревательных элементов, поскольку почти не происходит осаждения или отложения солей жёсткости. Применение полностью умягчённой воды позволяет свести к минимуму количество проверок и работ по техническому обслуживанию.

При работе с водопроводной водой содержащейся в ней минералы частично осаждаются в цилиндре в виде твёрдых веществ различной структуры. В зависимости от качества воды большая часть этих твёрдых веществ в ходе периодической очистки от шлама выводится из цилиндра с помощью производительного шламоотводящего насоса.



4.2 Принцип действия

Устройство включается управляющим переключателем, который расположен на его передней панели (положение "I"). Когда предохранительная цепь замыкается, открывается впускной электромагнитный клапан (25)*). Через электромагнитный клапан в паровой цилиндр подаётся вода.

Уровень воды в цилиндре регулируется системой управления уровнем (27)*). В пластиковом цилиндре, который соединён с паровым цилиндром шлангами по принципу сообщающихся сосудов, находится ёмкостный датчик, который постоянно осуществляет пропорциональный контроль уровня.

Вода в цилиндре периодически очищается от шлама. Если устройство используется с полностью умягчённой водой, эту функцию можно отключить.

Очистка воды от шлама производится с помощью шламоотводящего насоса (32)*), функционирование которого постоянно контролируется во время работы установки. При возникновении неисправностей насоса паровой увлажнитель воздуха HygroMatik отключается.

Потери при очистке от шлама при нормальном качестве воды составляют от 7 до 15% объёма произведённого пара.

Осаждаемые соли жёсткости скапливаются в основном в свободном пространстве под нагревательным элементом (нагревательными элементами) и удаляются в ходе регулярного технического обслуживания. Сам шламоотводящий насос имеет большие отверстия и может откачивать мелкие частицы осадочных солей жёсткости. Это положительно влияет на интервалы необходимого технического обслуживания.

В ходе очистки от шлама вода из насоса поступает в систему спускных шлангов.

Для проведения технического обслуживания воду из цилиндра можно выкачать. Для этого следует перевести главный выключатель в положение II и удерживать его в этом положении.

*) Показатели приведены для ситуации, соответствующей изображению узлов в разобранном виде (см. в соответствующей главе).

4.3 Внутренняя регулировка мощности

Непрерывная регулировка осуществляется через пропорциональное управление нагревательными элементами (широотно-импульсная модуляция). Это позволяет пропорционально эксплуатировать увлажнитель в пределах от 5 до 100% номинальной мощности. Эксплуатация в диапазоне от 0% до 5% от номинальной мощности возможна, но технически нецелесообразна из-за потерь на паропроводе, обусловленных конденсацией.

4.4 Механическая конструкция

Устройства HygroMatik серии FlexLine предполагают настенный монтаж.

5. Механический монтаж

▲ ПРЕДУПРЕЖДЕНИЕ

Опасность травмирования ступней!

Во время монтажа устройство может упасть!
Рекомендуется проводить монтаж вдвоём.

▲ ПРЕДУПРЕЖДЕНИЕ

Опасность поражения электрическим током!

Части устройства, на которых выполняются работы по техническому обслуживанию или ремонту, должны быть отключены от электросети и защищены от повторного включения. Отсутствие напряжения должно быть обеспечено путем измерения.

5.1 Характеристики окружающей среды и рекомендации по монтажу

При выборе места для установки парового увлажнителя воздуха следует учитывать следующие факторы.

- Соблюдайте расстояния до стен, указанные вместе с монтажными размерами, так как в противном случае не будет обеспечена достаточная вентиляция устройства, а доступ к нему для проведения технического обслуживания будет ограничен.
- Степень защиты устройства — IP20.
- Конструкция парового увлажнителя воздуха HygroMatik не позволяет устанавливать его непосредственно под открытым небом (возможно повреждение электронных компонентов и деталей, проводящих воду).
- Во избежание повреждения электронных компонентов устройства температура окружающей среды должна находиться в пределах от +5 до +40°C. Мороз может вызвать повреждение цилиндра.
- Относительная влажность воздуха не должна превышать 80%, так как при превышении этого значения не гарантируется надёжная работа электронных компонентов, возможно их повреждение.

- При установке в закрытых помещениях в целях соблюдения требуемых характеристик окружающей среды необходимо предусмотреть принудительную вентиляцию и температурное кондиционирование воздуха.
- По возможности устанавливайте паровой увлажнитель воздуха поблизости от парораспределителя. Только короткие паровые шланги и шланги для конденсата гарантируют оптимальный КПД.
- Примите во внимание уже имеющиеся подводы (подача воды и сток).
- Шланги следует прокладывать с постоянным уклоном вверх или вниз не менее 5–10%, избегая провисания и перегибов.
- Устройство следует устанавливать на устойчивой стене, предпочтительно из массивного материала, способной выдержать соответствующую нагрузку (см. технические характеристики устройства). Если подходящей стены нет, возможен монтаж на стойке, закреплённой на полу.
- При монтаже необходимо выверить положение устройства по вертикали и по горизонтали, чтобы уровень погружения электродов был одинаковым.
- Задняя стенка парового увлажнителя воздуха нагревается при работе (прибл. до 70°C). Убедитесь в том, что конструкция, на которую устанавливается устройство, выполнена не из термочувствительного материала.

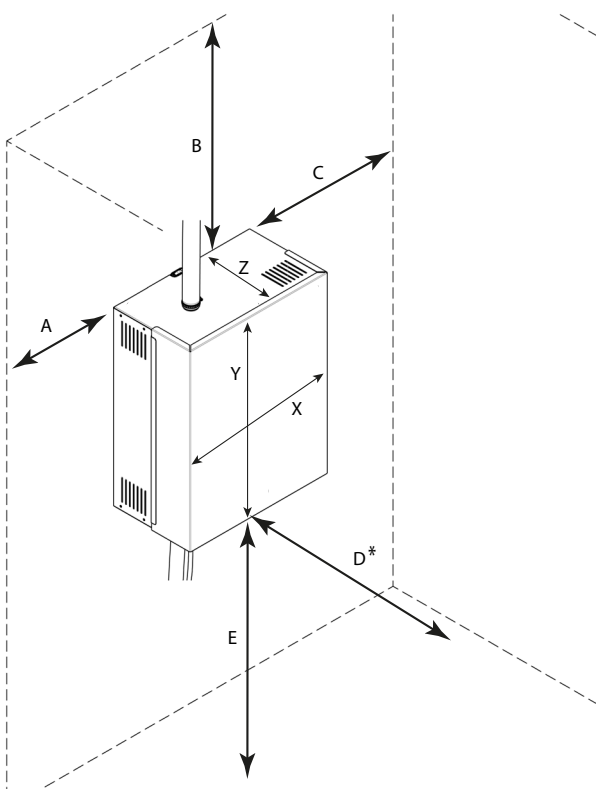
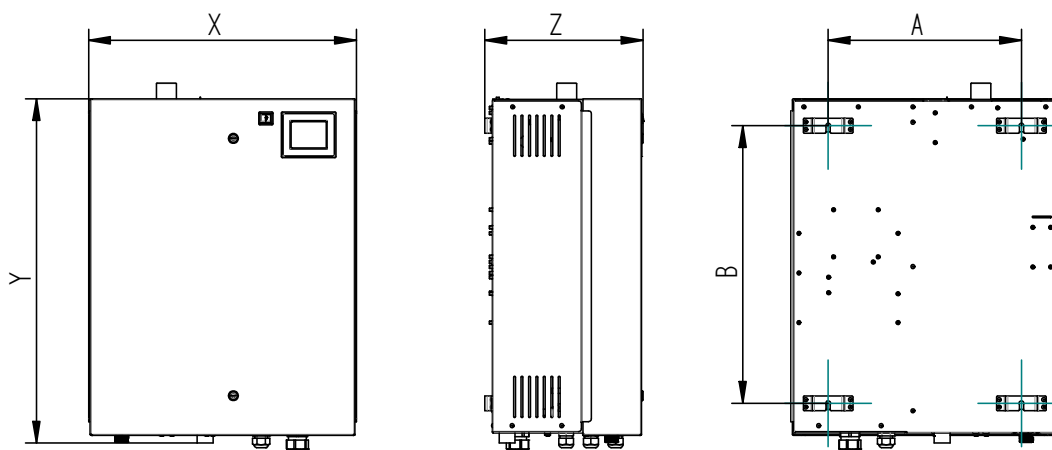
5.1.1 Габаритные размеры устройства и указания по монтажу

Таблица габаритных размеров устройства

Тип устройства	X [мм/дюйм]	Y [мм/дюйм]	Z [мм/дюйм]	A [мм/дюйм]	B [мм/дюйм]
FLH03-FLH09*	460/~18.1	535/~21	320/~12,6	310/~12.2	400/~15,7
FLH15-FLH25	540/~21,3	695/~27,4	320/~12,6	390/~15,4	560/~22
FLH30-FLH50	640/~25	785/~30,9	420/~16,5	490/~19,3	650/~25,6
FLH80-FLH100	1170/~46	785/~30,9	420/~16,5	1000/~39,4	660/~25,6

* Агрегаты с датой производства январь 2022 года и ранее: X:540 мм / A:390 мм

подробные измерения на <https://www.hygromatik.com/files/pdf/hygromatik-flexline-dimensionsv13.pdf> .
3d модели на <https://www.hygromatik.com/ru/downloads>



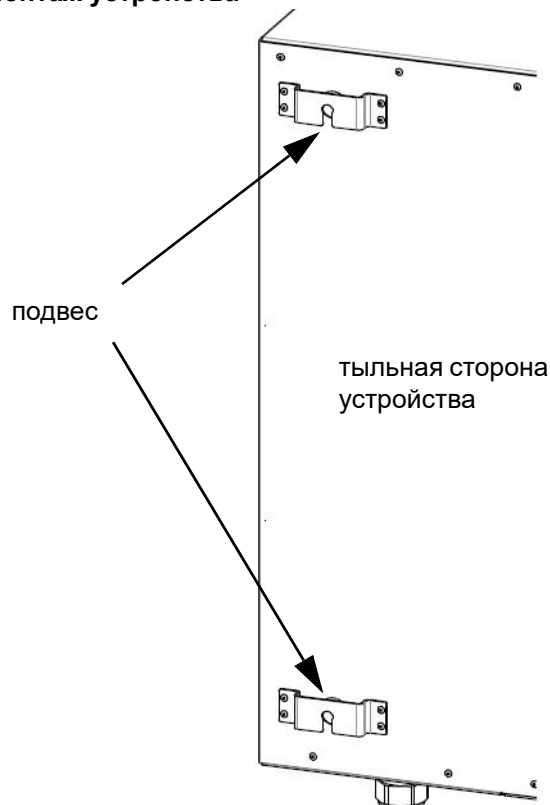
Расстояния до стен

При монтаже необходимо соблюсти расстояния до стен, указанные в приведённом ниже эскизе:

A	5 cm
B	50 cm
C	20 cm
D	60 cm
E	30 cm

* Расстояние до транспортных путей

Монтаж устройства



Монтаж устройства должен выполняться на прочной стене.

Размеры отверстий в стене указаны в таблице (размеры А и В) на стр. 13.

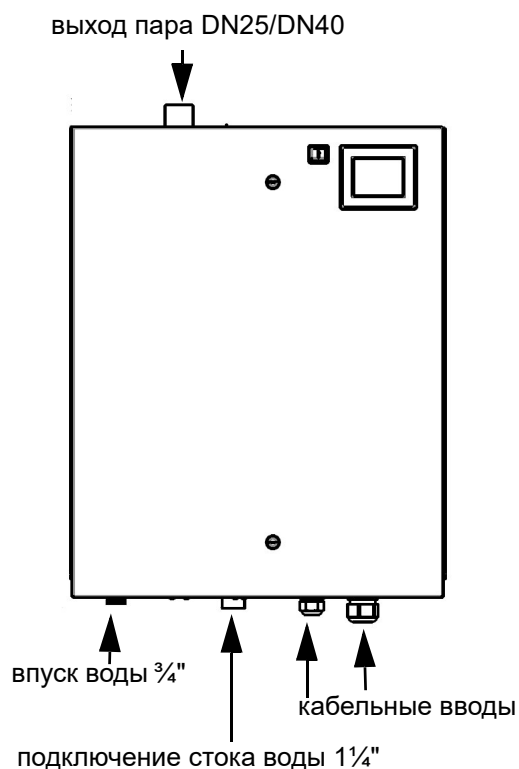
Если нет подходящей стены, рекомендуется монтаж на стойке, закреплённой на полу.

- » Отметьте места отверстий для шурупов верхнего подвеса.
- » Просверлите отверстия, вставьте дюбеля.
- » Вкрутите входящие в комплект поставки монтажные шурупы прилб. на 12 мм.
- » Проверьте прочность фиксации и допустимую нагрузку установленных винтов!
- » Надёжно подвесьте паровой увлажнитель воздуха.
- » После этого отметьте места для отверстий нижнего подвеса.
- » Снова снимите паровой увлажнитель воздуха.
- » Просверлите отверстия и вставьте дюбеля.
- » Опять подвесьте паровой увлажнитель воздуха, вкрутите и зафиксируйте нижние монтажные шурупы.

ВНИМАНИЕ

- Паровой увлажнитель должен быть установлен отвесно и ровно.
- При выборе места установки учитывайте необходимое расстояние между устройством и существующими транспортными магистралями. Она должна составлять не менее 60 см.
- Монтажная стенка должна быть изготовлена из термостойкого материала, так как корпус может нагреваться до 70°C.

Подключения устройства (устройство с одним цилиндром)



5.2 Проверка монтажа устройства

Перед включением устройства проверьте монтаж установки по следующему списку:

- Верно ли выставлен увлажнитель в вертикальном и горизонтальном направлении?
- Выдержаны ли свободные пространства вокруг устройства?
- Проложен ли паровой шланг с подъёмом / уклоном не менее 5–10% (см. также главу "Прокладка паропроводов")?
- Уложен ли паровой шланг с петлёй в качестве парового барьера (см. также главу "Прокладка шланга для конденсата")?
- Парораспределители (или парораспределитель) размещены в правильном месте?
- Правильно ли затянуты все винты и хомуты?
- Парораспределители (или парораспределитель) смонтированы в горизонтальном направлении (при необходимости подвешены за свободный конец)?
- Все уплотнения установлены?
- Свободны ли вентиляционные щели на верхней стороне корпуса?

5.3 Участок увлажнения B_N

Участок увлажнения (B_N) — это участок от места входа пара до точки, где пар полностью абсорбируется технологическим воздухом. На участке увлажнения пар ещё заметен как туман в потоке воздуха.

Если на участке увлажнения устанавливаются какие-либо элементы, на них может появляться конденсат.

Хотя после участка увлажнения (B_N) пар полностью абсорбирован, он ещё не равномерно распределяется в канале. Если после участка увлажнения установлены дополнительные элементы, например датчики, колена и др., рекомендуется увеличить длину участка увлажнения в соответствии с приведёнными ниже коэффициентами. Характеристики участков увлажнения, на которых имеются какие-либо элементы, определяются различными индексами и рассчитываются путём умножения величины участка увлажнения B_N :

Участок увлажнения	
B_N	стандартные препятствия, например колено, вентилятор, отвод зоны
$B_c = (1,5...2) \times B_N$	фильтр тонкой очистки, нагревательный элемент
$B_s = (2,5...3) \times B_N$	фильтр взвешенных частиц
$B_d = (2,5...3) \times B_N$	датчик влажности, гигростат канала

Величина участка увлажнения не определяется фиксированным значением, а зависит от нескольких параметров. Эта зависимость показана ниже на примере номограммы участка увлажнения.

5.3.1 Расчёт участка увлажнения

Для расчёта участка увлажнения необходимы следующие параметры:

- влажность воздуха до увлажнения x_1 в г/кг;
- температура воздуха после увлажнения t_2 в °С (при паровом увлажнении можно пренебречь изменением температуры воздуха вследствие увлажнения; t_2 примерно соответствует t_1);
- увеличение удельной влажности Δx в г/кг (может быть рассчитано по диаграмме h,x);
- необходимое количество пара m_D^o в кг/ч;
- скорость воздуха w_L в м/с в климатическом канале;
- общая длина l_D парораспределителей, установленных в климатическом канале, в мм.

Длина l_D используемого парораспределителя определяется размерами климатического канала. Уменьшение длины участка увлажнения достигается использованием нескольких парораспределителей.

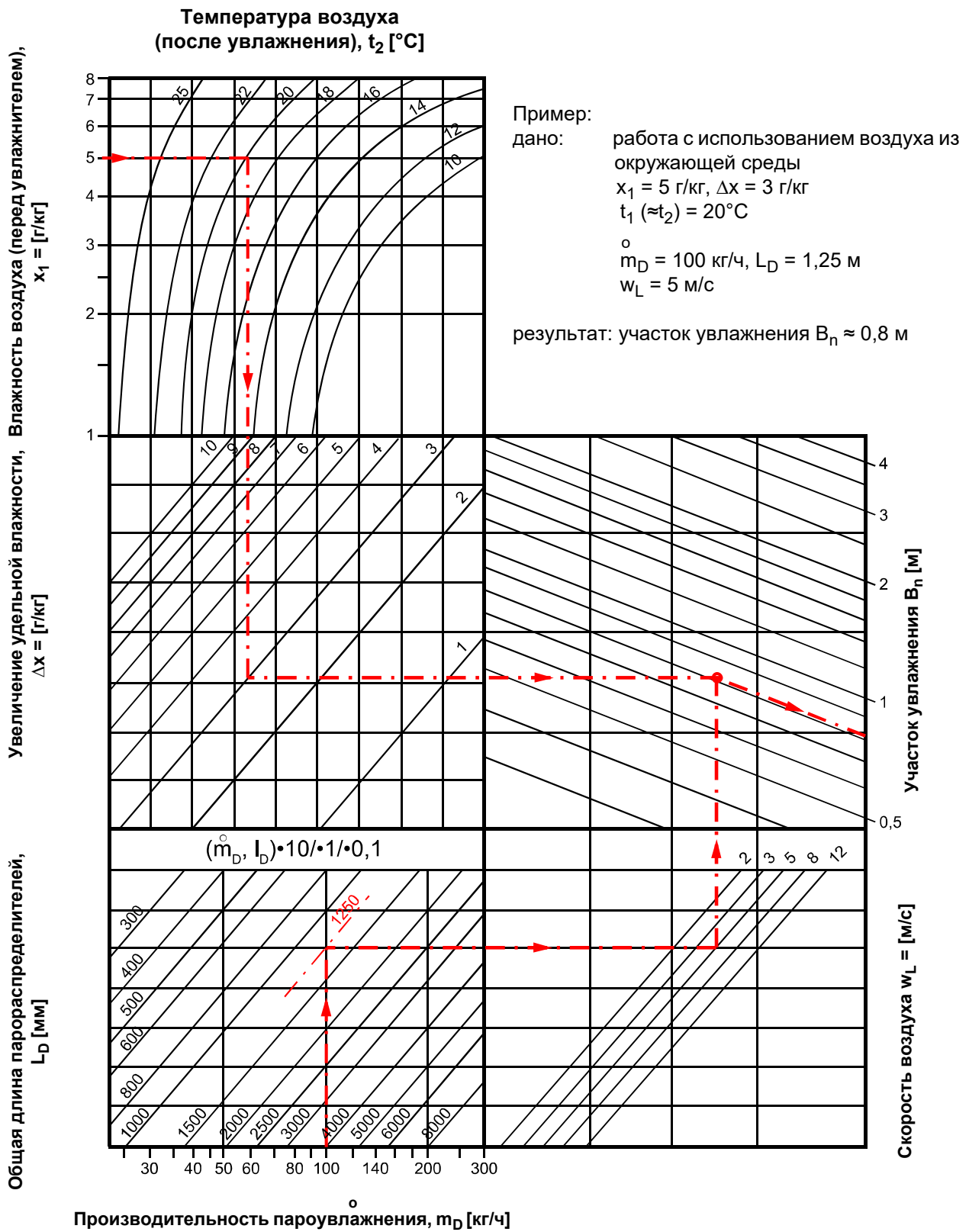
Порядок действий:

участок увлажнения B_N рассчитывается в графической форме с помощью номограммы участка увлажнения. Значения приведённых параметров вносятся в соответствующие квадраты. Полученная точка пересечения указывает величину искомого участка увлажнения B_N .

Записи:

влажность воздуха до увлажнения X_1 :.....[г/кг]
 температура воздуха после увлажнения t_2 :.....[°С]
 увеличение удельной влажности Δx :.....[г/кг]
 необходимое количество пара m_D^o :.....[кг/ч]
 скорость воздуха w_L :.....[м/с]
 общая длина парораспределителей l_D :.....[мм]

5.3.2 Номограмма участка увлажнения



Источник: Henne, Erich: Luftbefeuchtung, 3. Auflage 1984 (страница 101), Oldenbourg Industrieverlag, München

5.4 Парораспределители

5.4.1 Общие правила монтажа

При монтаже парораспределителей соблюдайте правила, приведённые ниже.

Расположение в канале

- Парораспределители необходимо устанавливать как можно ближе к паровому увлажнителю воздуха HYGROMATIK, чтобы минимизировать потери пара в результате конденсации.
- Предпочтительно размещать парораспределители в канале на стороне нагнетания.
- Устанавливайте парораспределители горизонтально, чтобы обеспечить оптимальный сток конденсата.
- В направлении движения воздуха перед парораспределителем / парораспределителями расстояние до других встроенных элементов должно составлять не менее 0,3 м в каждом случае.

Допустимое давление

- Повышенное давление в канале должно составлять не более 1500 Па (исключение: SLE02 позволяет 1200 Па).
- Разрежение со стороны всасывания не должно превышать -500 Па.
- В системах кондиционирования, работающих под высоким давлением, необходимо по согласованию с соответствующим специализированным дилером изменить систему спускных шлангов устройства в зависимости от фактического общего давления.

Отвод воды

- Обращаем ваше внимание на то, что согласно VDI 6022 в пределах участка увлажнения в климатическом канале необходимо предусмотреть отвод воды.

Мероприятия при повышенной скорости потока

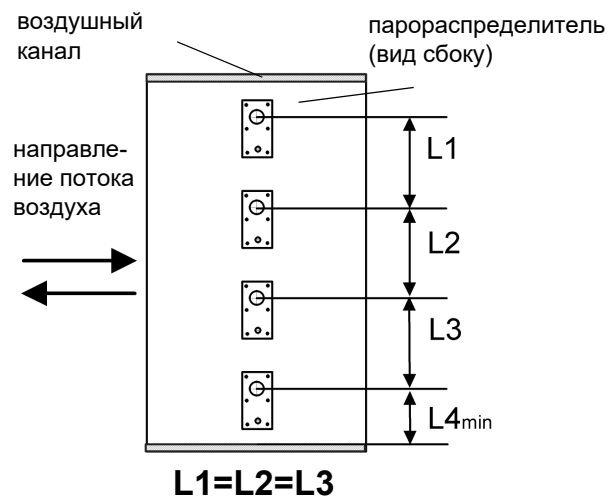
- Если скорость потока превышает 3 м/с, в результате образования вакуума могут возникнуть проблемы с оттоком конденсата из парораспределителя. В этом случае можно изменить положение распределителя на несколько градусов по горизонтальной оси. При возникновении проблем обращайтесь к специализированному дилеру.

5.4.2 Рекомендации по прокладке

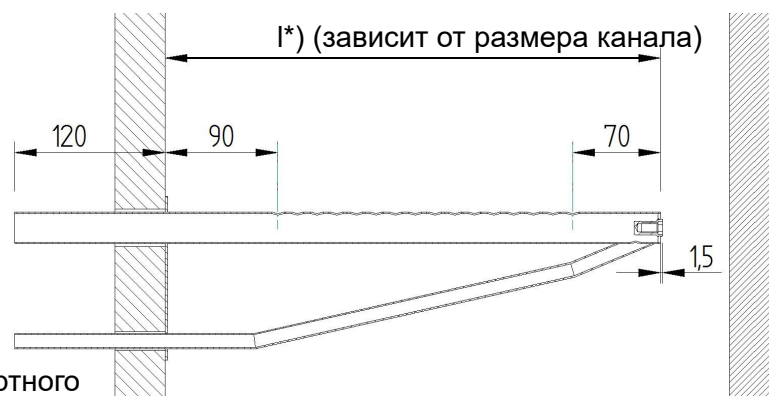
Приведённые ниже рекомендации предполагают равномерный воздушный поток в канале.

Горизонтальный монтаж парораспределителей

Стандартное расположение парораспределителей:

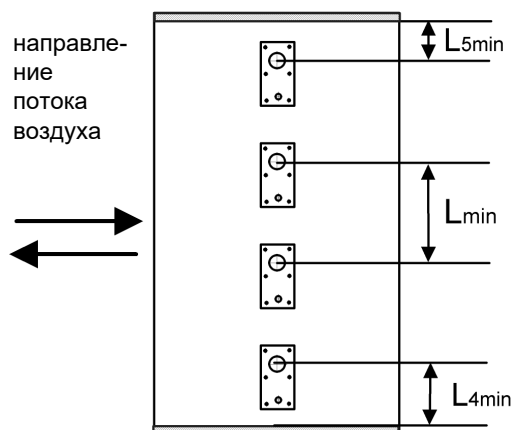


Расположение парораспределителей на равном расстоянии по высоте канала обеспечивает равномерное распределение пара в канале. По возможности используйте всю высоту канала!



*) см. длину стандартного парораспределителя

Горизонтальный монтаж в канале



Минимальные расстояния для предотвращения образования конденсата:

L_{min} = 210 мм: расстояние между двумя соседними парораспределителями

L_{4min} = 120 мм: расстояние между нижним парораспределителем и дном канала

L_{5min} = 120 мм: расстояние между верхним парораспределителем и верхом канала

Расположение парораспределителей в каналах особой формы

<p>плоский</p>	<p>Парораспределители располагаются по линии потока воздуха с боковым смещением, если невозможно соблюсти указанное значение L_{min} (см. выше).</p>																	
<p>очень плоский</p>	<p>Если парораспределитель расположен под уклоном в 30-45° относительно воздушного потока, минимальное расстояние можно уменьшить на 70 мм.</p> <p>Минимальные значения:</p> <table border="1" data-bbox="379 1377 906 1574"> <thead> <tr> <th></th> <th colspan="2">H1 [мм]</th> <th>H2 [мм]</th> </tr> <tr> <th></th> <th>30°</th> <th>45°</th> <th></th> </tr> </thead> <tbody> <tr> <td>DN25</td> <td>182</td> <td>168</td> <td>225</td> </tr> <tr> <td>DN40</td> <td>193</td> <td>179</td> <td>230</td> </tr> </tbody> </table>		H1 [мм]		H2 [мм]		30°	45°		DN25	182	168	225	DN40	193	179	230	<p>плоский канал</p>
	H1 [мм]		H2 [мм]															
	30°	45°																
DN25	182	168	225															
DN40	193	179	230															
<p>узкий, высокий</p>	<p>Парораспределители одинаковой длины располагаются друг над другом, если возможно – с боковым смещением.</p>																	
<p>квадратный</p>	<p>Парораспределители одинаковой длины располагаются со смещением по высоте и боковым смещением.</p>																	
<p>плоский, очень широкий</p>	<p>Парораспределители располагаются напротив друг друга, если они короче ширины канала.</p>																	

Вертикальный монтаж парораспределителей

Расположение парораспределителей



Предпочтительным является горизонтальный монтаж парораспределителей, но возможен и монтаж в климатический канал снизу.

Длина стандартных парораспределителей DN25 и DN40 [мм]:**

220, 400, 600, 900, 1200, 1450/1500

*** Особая длина — по запросу.

Количество и размеры парораспределителей, необходимых для паровых увлажнителей воздуха, а также номинальный внутренний диаметр соответствующих паровых шлангов и шлангов для конденсата указаны в главе "Технические характеристики".

5.5 Паровые шланги и шланги для конденсата

ВНИМАНИЕ

В связи с высокими требованиями к материалу шлангов в данных условиях эксплуатации рекомендуется использовать только оригинальные шланги HygroMatik.

5.5.1 Правила определения параметров паровых шлангов

- Номинальный внутренний диаметр парового шланга или паропровода должен быть не меньше, чем у паровыпускного патрубка парового увлажнителя воздуха HygroMatik (избегайте сужений поперечного сечения, чтобы пар мог выходить из парового патрубка без давления).
- Шланги должны прокладываться без провисания и перегибов с постоянным подъёмом или уклоном 5–10% (в противном случае образуются скопления воды).
- Паровые шланги должны через каждые 500 мм фиксироваться хомутами с держателем.
- Паровые шланги должны быть как можно более короткими. Линии длиной более 5 м следует прокладывать в стационарных трубах с термоизоляцией, чтобы минимизировать потери энергии и образование конденсата. На прямых участках рекомендуется использовать стационарные трубы.
- Если (в отличие от стандартного исполнения) паропроизводительность делится между двумя парораспределителями, тройник для парового шланга следует устанавливать как можно ближе к парораспределителям. Таким образом, основной участок прокладывается с помощью только одного парового шланга и сокращаются потери в результате конденсации.
- Паропровод должен прокладываться в доступном месте.
- Производительность устройства, прокладка паропровода и характеристики самого канала влияют на давление в канале. В исключительных случаях может потребоваться оптимизация прокладки паропровода.

- Необходимо учитывать минимальный радиус:

паровой шланг DN 25: R_{мин} = 200 мм

паровой шланг DN 40: R_{мин} = 400 мм

5.5.2 Шланги для конденсата

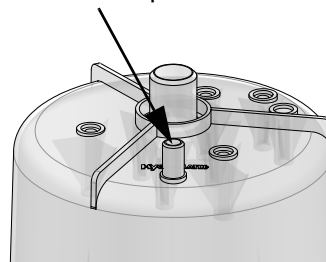
(только для электродного парового увлажнителя)

Шланг для конденсата может проходить от парораспределителя обратно к паровому цилиндру, как показано на схеме ниже (метод прокладки 1). В качестве альтернативного варианта шланг для конденсата можно подвести также непосредственно к канализационному трубопроводу или стоку (метод прокладки 2).

ВНИМАНИЕ

Если конденсат возвращается в паровой цилиндр, в соединительном патрубке для шланга конденсата на верхней части цилиндра следует с помощью 8-мм сверла просверлить отверстие. Для этого необходимо демонтировать паровой цилиндр (см. главу "Техническое обслуживание", раздел "Демонтаж и повторный монтаж парового цилиндра").

соединительный патрубок для шланга конденсата при необходимости просверлить отверстие 8-мм сверлом



Паровой цилиндр — вид сверху

Для Паровой увлажнитель воздуха с нагревательными элементами:

Если требуется возврат конденсата, свяжитесь с горячей линией HygroMatik.

5.5.3 Методы прокладки

Метод прокладки 1

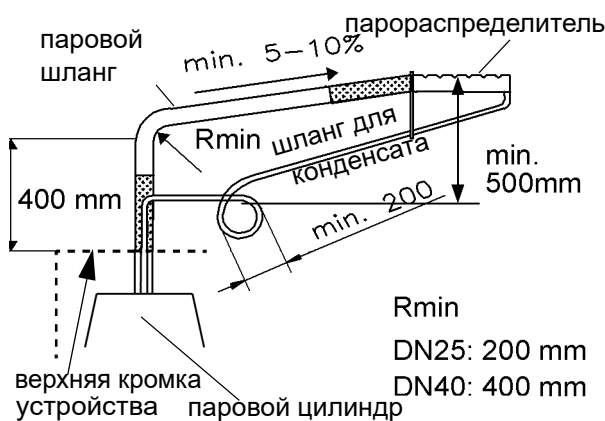
Парораспределитель располагается на высоте 500 мм или более над верхней кромкой устройства:

- » проведите паровой шланг на высоте не менее 400 мм над верхней кромкой устройства, а затем, соблюдая постоянный подъем, соедините с парораспределителем.

ВНИМАНИЕ

Если планируется подключить шланг для конденсата к паровому цилиндру (см. следующий этап), предварительно просверлите в соединительном патрубке на крышке цилиндра отверстие с помощью 8-мм сверла.

- » Проложите шланг для конденсата от парораспределителя с уклоном через отверстие в корпусе к паровому цилиндру и закрепите на соединительном патрубке либо направьте конденсат в канализационный трубопровод / сток.
- » Для создания парового барьера сформируйте петлю. Минимальное расстояние от парораспределителя до петли составляет 500 мм. Перед вводом в эксплуатацию заполните петлю водой.



Метод прокладки 1 (схема)

Метод прокладки 2

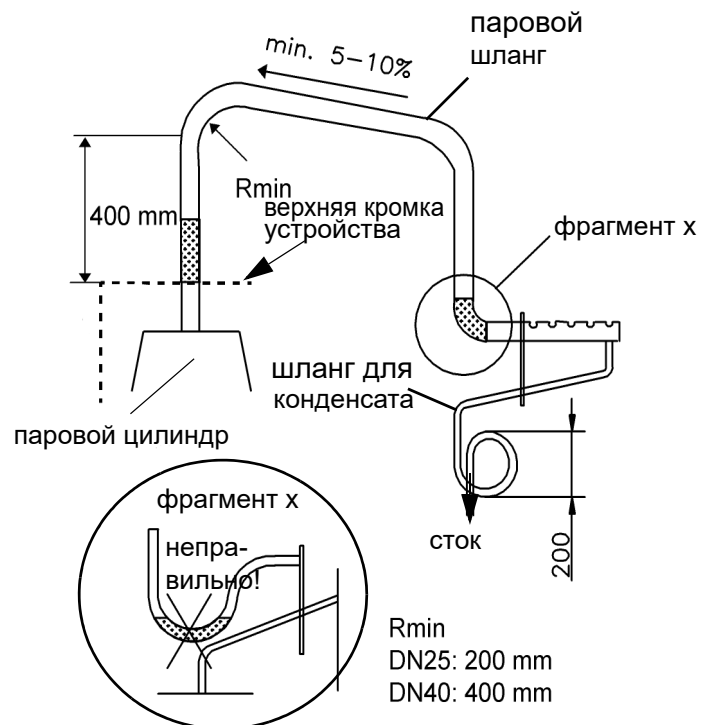
Парораспределитель располагается на высоте менее 500 мм над верхней кромкой устройства

ВНИМАНИЕ

В этом случае шланг для конденсата нельзя подключать к паровому увлажнителю воздуха.

- » Проведите паровой шланг на высоте не менее 400 мм, а затем, соблюдая постоянный уклон, соедините с парораспределителем.

Подведите шланг для конденсата к канализационному трубопроводу / стоку, сформировав петлю диаметром 200 мм для создания парового барьера. Минимальное расстояние от парораспределителя до петли составляет 500 мм.



Метод прокладки 2 (схема)

6. Подвод воды

▲ ПРЕДУПРЕЖДЕНИЕ

Опасность ожога!

В зоне парового увлажнителя воздуха выступает очень горячая вода.

Проводить любые жестяные работы разрешается только сертифицированным специалистам (жестянщикам или квалифицированным работникам с равноценным образованием). Это позволит свести риски к минимуму.

▲ ПРЕДУПРЕЖДЕНИЕ

Опасность поражения электрическим током!

Опасное электрическое напряжение!

Перед началом монтажных работ убедитесь в том, что устройство ещё не подключено к электрической сети.

Общие правила

- Соблюдайте местные предписания предприятий водоснабжения или коммунальных предприятий.
- Убедитесь в том, что приняты меры безопасности в соответствии с требованиями Немецкой ассоциации специалистов газо- и водоснабжения DVGW (DIN EN 1717) или согласно местным предписаниям. Такие меры исключают обратный сток загрязнённой воды в гидротехнические сооружения по обеспечению питьевой водой. Для этого может потребоваться установка разделителя систем и свободного стока. На линии подачи воды пароувлажнителя HygroMatik установлен двойной обратный клапан (58*), который в соответствии с требованиями DIN EN 61770 исключает обратный сток воды. В специальном исполнении устройства выпускаются с разделителем систем **HyFlow**, который имеет сертификат Немецкой ассоциации специалистов газо- и водоснабжения DVGW.
- Температура приточной воды не должна превышать 40°C.
- Допустимое входное давление воды: от 1 до 10 бар (от 100×10^3 до 100×10^4 паскалей)
- Для подключения к водопроводу используйте шланг подвода воды.
- Вода, очищенная от шлама, должна стекать свободно.

Для электродных паровых увлажнителей применяется следующее:

- Используйте только питательную воду без химических добавок с удельной электрической проводимостью от 200 до 800 мкСм/см. Для диапазона электропроводимости от 800 до макс. 1250 мкСм/см и ниже уровня проводимости от 200 до мин. 125 мкСм/см необходимы корректировки. В этих случаях свяжитесь со своим специализированным дилером.

Следующее относится к радиаторным пароувлажнителям:

- минимальная проводимость питательной воды: 3 мкС/см.
- При жесткости воды 15°dH рекомендуется умягчение воды вверх по течению.
- Возможна работа с полностью умягченной водой (0°dH).

6.1 Работа с умягчённой водой

Для электродных паровых увлажнителей применяется следующее:

УКАЗАНИЕ

Использование умягчённой воды требует особых мероприятий!

Если на паровой увлажнитель воздуха HygroMatik подаётся умягчённая вода, обязательно примите во внимание аспекты, описанные ниже!

Использование умягчённой воды создаёт опасность

- недопустимо высокой электропроводимости,
- образования солевых мостиков между электродами и выводами электродов на внутренней стороне верхней части парового цилиндра и
- пенообразования в паровом цилиндре.

Солевые мостики становятся причиной электрических пробоев. Их можно обнаружить по чёрным желобкам в верхней части цилиндра. В таком случае цилиндр необходимо заме-

нить, иначе продолжится разрушение материала и будут происходить короткие замыкания, которые могут привести к срабатыванию магистральных предохранителей.

Пена может соприкоснуться с электродом уровня заполнения. В результате генерируется сообщение о наполнении цилиндра, хотя цилиндр ещё не наполнен и номинальный ток ещё не достигнут. Умягчённая вода по сравнению с чистой водопроводной водой, как правило, обладает более высокой электропроводимостью при рабочей температуре.

При использовании умягчительной установки рекомендуется разбавлять воду обычной водопроводной водой, чтобы получить **общую жёсткость от 4 до 8 немецких градусов**.

6.2 Подвод воды

УКАЗАНИЕ

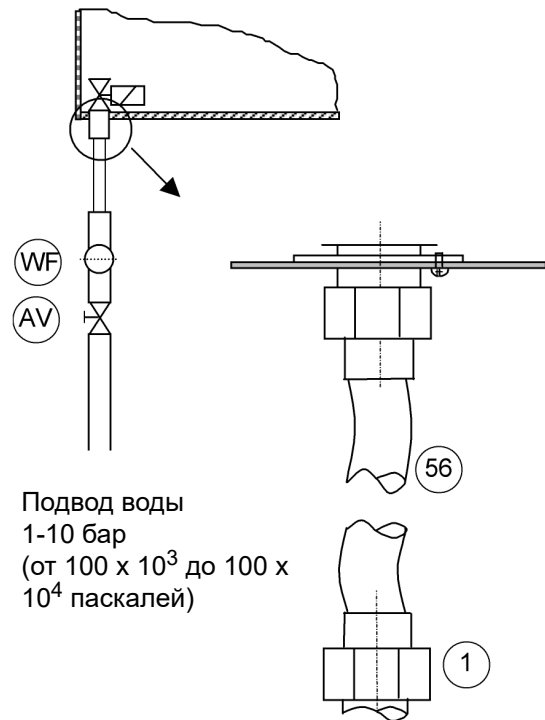
Загрязнения на подводе воды могут вызвать преждевременный износ электромагнитного клапана.

Перед подключением к электромагнитному клапану промойте водопровод. Это особенно важно после установки новой трубы.

- » Установите запорный клапан (AV) в приточный трубопровод.
- » Установите водяной фильтр (WF), если этого требует качество воды.

ВНИМАНИЕ

- Если на внутренних инженерных коммуникациях отсутствует устройство для защиты питьевой воды согласно DIN EN 1717, необходимо использовать либо разделитель систем не ниже CA, либо устройство в исполнении с HyFlow.
- Запорный клапан (AV) и водяной фильтр (WF) не входят в объём поставки.
- Для подвода воды можно использовать шланг для воды (56) с накидными гайками (1) на обоих концах, который входит в объём поставки.



Подключение 3/4"
*) Цифры относятся к покомпонентному виду в одноименной главе

Монтаж производится следующим образом:

- » привинтите накидную гайку с расположенным в ней уплотнителем к впускному резьбовому штуцеру на корпусе увлажнителя и затяните.

УКАЗАНИЕ

Накидную гайку допускается затягивать только вручную!
Возможно повреждение резьбы на подключении электромагнитного клапана.

ВНИМАНИЕ

В электромагнитном клапане должен находиться фильтр тонкой очистки.

- » Для самостоятельного подвода воды используйте накидную гайку с другого конца шланга (внутренняя резьба 3/4") с расположенным в ней уплотнителем.

6.3 Отвод воды

▲ ПРЕДУПРЕЖДЕНИЕ

Опасность ожога!

При очистке от шлама вода температурой до 95°C направляется в слив со скоростью до 0,3 л/с.

Убедитесь в том, что спускной шланг надёжно подключён к устройству, отсутствуют препятствия для отвода воды и отсутствует противодавление.

ВНИМАНИЕ

Паровой увлажнитель воздуха и сброс сточной воды должны находиться на одном уровне давления. Если подключение стока воды располагается на уровне повышенного давления, обратитесь к своему специализированному дилеру.

Правила устройства отвода воды

- Используйте оригинальный водосливной шланг HygroMatik.
- Не перегибайте сливной шланг.
- Отводной трубопровод и сточная труба должны быть изготовлены из соответствующего материала (выдерживающего температуру до 95°C; при использовании опциональной системы охлаждения сточной воды HyCool — до 60°C).

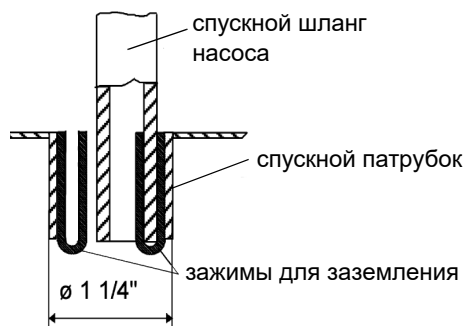
Порядок устройства отвода воды

- » Подключите сливной шланг 1 1/4" длиной ок. 250–1000 мм к стоку без противодавления согласно DIN EN 1717. Расположите шланг сбоку от увлажнителя, чтобы на корпусе не образовывался конденсат от поднимающегося пара.

Применяется ко всем увлажнителям, за исключением KITS.

- » Закрепите сливной шланг на спускном патрубке корпуса.
- » Расположите шланг сбоку от увлажнителя, чтобы предотвратить попадание поднимающегося пара на корпус.

Функция зажимов заземления



С внутренней стороны спускного патрубка корпуса расположены две скобы для заземления. Во время очистки от шлама или в случае ошибки при переливе они непосредственно контактируют с водой и отводят остаточные токи на корпус.

Между оболочкой спускного шланга насоса и внутренней поверхностью спускного патрубка корпуса имеется зазор, обусловленный разницей их диаметров. Через этот зазор вода, скапливающаяся на поддоне, может уходить в сточную систему.

ВНИМАНИЕ

HygroMatik предлагает опциональную систему охлаждения сточной воды **HyCool**, которая позволяет ограничить температуру сточной воды от парового увлажнителя воздуха для защиты сточного трубопровода, чувствительного к высокой температуре. Благодаря смешиванию с водопроводной водой при очистке от шлама температура сточной воды всегда ниже 60°C, если температура питательной воды не превышает 30°C.

6.4 Проверка подвода воды

Проверьте правильность монтажа установки по следующему списку:

- Правильно ли затянуты все винты и хомуты?
- Промыт ли подвод воды перед подключением?
- Правильно ли выполнен подвод воды?
- Правильно ли выполнен отвод воды?
- Может ли свободно вытекать очищенная от шлама вода?
- Не наблюдаются ли течи в подводе и отводе воды?

7. Электроподключение

▲ ПРЕДУПРЕЖДЕНИЕ

Опасность поражения электрическим током!

Опасное электрическое напряжение!

Все монтажные работы, связанные с электричеством, должны выполняться только сертифицированными специалистами (электриками или квалифицированными работниками с равноценным образованием).

Подключать паровой увлажнитель воздуха к электросети можно только после окончания всех монтажных работ.

ВНИМАНИЕ

Контроль за квалификацией специалистов — обязанность заказчика.

Общие правила монтажа

- Соблюдайте все местные предписания, касающиеся выполнения электромонтажных работ.
- Проложите кабель электрического подключения надлежащим образом.
- Выполните электрические подключения в соответствии со схемами соединений.
- Для устройств с номинальной мощностью более 33 кВт допустимо только фиксированное подключение к стационарно проложенной линии (VDE 0700 (предписания Союза немецких электротехников) 0700, часть 98).

УКАЗАНИЕ

Опасность разрушения компонентов электростатическим разрядом!

Для защиты чувствительных электронных компонентов необходимо перед проведением монтажных работ принять меры против повреждения устройства электростатическим разрядом.

7.1 Порядок монтажа

- » На каждый полюс установите предохранители с раствором контактов не менее 3 мм.
- » Для каждого парового цилиндра установите отдельное главное подключение с магистральным предохранителем, главным выключателем и т.д.
- » Выполните основные подключения в соответствии с техническими данными.

Главные подключения

Значения подключения паровых увлажнителей серии HygroMatik FlexLine в стандартном исполнении можно найти в технических данных (в одноименной главе):

Другие варианты рабочего напряжения — по запросу.

Предохранители

ВНИМАНИЕ

HygroMatik рекомендует использовать магистральные предохранители с характеристиками от инертного до среднеинертного реагирования (только для подключения к сети с указанными выше параметрами напряжения).

Паровой увлажнитель воздуха должен быть оборудован собственным дифференциальным автоматом (стандарт A-RCD).

Максимальное потребление тока и требуемые предохранители для всех распространенных моделей устройств указаны в таблице технических данных (глава Технические данные) в конце этой инструкции.

7.2 Резьбовые кабельные коннекторы

В таблице ниже приведено количество и размеры резьбовых кабельных коннекторов, которые используются в устройствах:

Модель	M25	M25 с MDE*	M32	M40	Ø 25 (заглушка)
FLE05/10 FLH03/06 FLH09	1	1	0	0	3
FLE15/20 FLE25 FLH15/25	1	1	0	0	3
FLE30/40	0	1	1	0	3
FLE50/65 FLH30/40 FLH50	0	1	0	1	3
FLE80	0	1	2	0	3
FLE100 FLE130 FLH80 FLH100	0	1	0	2	3

Модель	M25	M25 с MDE*	M40	Ø 25 (заглушка)
FLP05 FLP08	1	1	0	3
FLP15/25	1	1	0	3
FLP30/40/50	0	1	1	3

Характеристики метрических кабельных резьбовых коннекторов

Резьба	Раствор гаечного ключа [мм]	Диаметр [мм]
M25x1,5	30	9 - 17
M25x1,5 с MDE*	30	6 (3 x)
M32x1,5	36	13 - 21
M40x1,5	46	16 - 28

* многослойная уплотнительная вставка

7.3 Предохранительная цепь

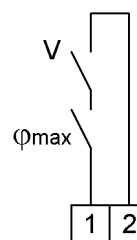
▲ ПРЕДУПРЕЖДЕНИЕ

Опасность поражения электрическим током!

Опасное электрическое напряжение!

После ввода устройства в эксплуатацию на стандартной проводке на клемме 1 имеется напряжение 230 В переменного тока.

Между клеммами 1 и 2 находится так называемая предохранительная цепь. В предохранительную цепь могут быть подключены устройства безопасности. Когда предохранительная цепь разомкнута, увлажнитель не включается либо его работа прерывается.



Клеммы 1/2 на системной плате для подключения предохранительной цепи

ВНИМАНИЕ

При отгрузке с завода предохранительная цепь не замкнута!

Блокировочные контакты, например гигростат, флюгерное реле, датчик давления в канале, блокировка воздуха и т.д., устанавливаются последовательно между клеммами 1 и 2.

УКАЗАНИЕ

Контакты на клеммах 1 и 2 должны быть беспотенциальными и должны поддерживать подключение к сети 230 В переменного тока.

В соответствии с современными техническими требованиями к системам кондиционирования гигростат включается в предохранительную цепь. Он выполняет функции защитного элемента при неисправности датчика влажности и защищает от переизбытка влаги.

7.4 Схема подключений

Руководство по эксплуатации в печатном виде не содержит схем подключения, так как они входят в комплект поставки.

Пожалуйста, храните их аккуратно для последующего использования.

7.5 Проверка после электро-монтажных работ

После монтажа проверьте, соответствует ли электрическое оборудование требованиям заказчика и предприятия электроснабжения.

- Подключена ли предохранительная цепь (между клеммами 1 и 2)?
- Соответствует ли сетевое напряжение указанному на заводской табличке?
- Все ли электрические подключения соответствуют схемам?
- Правильно ли подключён датчик (датчик температуры или датчик влажности — в зависимости от варианта использования) к системной плате (необходимо убедиться в том, что выбранный вход соответствует датчику в отношении характера и диапазона сигнала)?
- Все ли кабельные резьбовые соединения затянуты правильно?
- Все ли электрические штекеры подсоединены прочно и зафиксированы?
- Устройство заземлено?

8. Ввод в эксплуатацию

▲ ПРЕДУПРЕЖДЕНИЕ

Ошибки при эксплуатации — источник опасности!

Выполнять ввод в эксплуатацию разрешается только сертифицированным специалистам (электрикам или квалифицированным работникам с равноценным образованием).


Этап 1: проверка на отсутствие повреждений, проверка кабелей

- » Снимите с устройства колпак.
- » Проверьте прочность посадки цилиндра.
- » Проверьте хомуты парового шланга и (при необходимости) шланга для конденсата, а также сливного шланга.
- » Проверьте прочность всех электрических подключений (включая кабели парового цилиндра).

Этап 2: включение парового увлажнителя воздуха

- » Включите главный предохранитель.
- » Откройте запорный кран подвода воды. Рабочее давление от 100×10^3 до 100×10^4 Па (повышенное давление от 1 до 10 бар).
- » Включите устройство управляющим переключателем (поз. "I").

Этап 3: самотестирование устройства, установка основных настроек устройства

- Во время самотестирования в течение нескольких секунд мигает значок с кнопкой включения / выключения 
- После самотестирования системы управления на дисплее отображается окно ввода в эксплуатацию для установки основных настроек устройства (язык, дата, время, управление или настройки регулирования). Информацию см. в главе "Ввод в эксплуатацию" руководства по эксплуатации системы управления.
- Затем запускается нормальный режим, но производство пара не осуществляется до поступления запроса

Этап 4: запрос пара

- » Настройте регулятор проверки ввода в эксплуатацию на постоянный запрос пара и замкните предохранительную цепь.
- электромагнитный клапан впуска воды открывается и подаёт воду в паровой цилиндр.

Этап 5: контроль за работой устройства и проверка на отсутствие течей

- » Дайте устройству поработать от 15 до 30 минут.
- » При появлении течей немедленно выключите устройство.

▲ ПРЕДУПРЕЖДЕНИЕ

Опасность поражения электрическим током!

Опасное электрическое напряжение! Соблюдайте правила техники безопасности при работе с деталями, находящимися под напряжением.

Этап 6: устранение течей

- » Найдите и устраните течи.
- » Выполните проверку на отсутствие течей ещё раз.
- » Если течи не обнаружены, снова установите на устройство колпак.

9. Техническое обслуживание


9.1 Общие сведения

Чтобы устройства HygroMatic служили долго, необходимо регулярное техническое обслуживание. Требуемые работы по техническому обслуживанию затрагивают узлы, которые подвержены механическому либо электрическому износу или работоспособность которых может снизиться из-за отложений.

Эффективность работы и интервалы необходимого технического обслуживания парового увлажнителя воздуха зависят прежде всего от качества имеющейся воды и от количества произведённого пара. Интервалы технического обслуживания могут удлиняться или укорачиваться в зависимости от качества воды. Наличие остатков в паровом цилиндре даёт информацию о будущих интервалах технического обслуживания.

Доступность устройства в значительной мере зависит от главного контактора, для которого производитель указывает максимальное рекомендуемое количество циклов коммутации. Система управления HygroMatic учитывает количество циклов коммутации и при достижении максимального значения генерирует сервисное сообщение.

9.1.1 Сервисные сообщения

Когда выводится сервисное сообщение, вместо логотипа HygroMatic в главном окне (пояснения см. в руководствах по эксплуатации систем управления FlexLine) отображается поле со значком сервиса  и сообщение "Сервис (xx)" ("xx" — код сообщения). Если прикоснуться к этому полю, сервисное сообщение отобразится в текстовой форме.

Подробная информация о сервисных сообщениях приведена в руководствах по эксплуатации систем управления FlexLine. Ниже приведены два примера сообщений:

- «Счётчик количества пара» — выводится при достижении установленного количества произведённого пара. Необходимо провести техническое обслуживание;
- "Циклы_комм._гл._контактора Kx" (x = 1...5) — выводится при достижении установленного количества циклов коммутации главного контактора. Необходимо заменить главный контактор, а

затем обнулить счётчик (см. подменю "Сервис" в руководствах по эксплуатации систем управления FlexLine).

Если появилось сообщение "Счётчик количества пара", работы по техобслуживанию охватывают проверку и очистку всех деталей, включая внутреннюю часть парового цилиндра, и пробный прогон устройства. При производстве пара электроды электродного парового увлажнителя воздуха изнашиваются, и потому их необходимо регулярно заменять.

При каждом техническом обслуживании проверяйте соединительные резьбовые клеммы и штекерные соединения, при необходимости подтягивайте или фиксируйте прочно.

Поскольку паровые шланги и шланги для конденсата подвергаются износу, их также необходимо регулярно проверять на герметичность, исправность и прочность фиксации. Уплотнения (см. главу "Запасные детали" -> комплект колец круглого сечения) относятся к изнашивающимся деталям и потому заменяются в ходе регулярного технического обслуживания.

9.1.2 Сервисные сообщения о профилактических работах по техническому обслуживанию

Паровые увлажнители воздуха HygroMatic постоянно контролируют эффективность работы отдельных функциональных участков:

- состояние электродов (оценка степени износа по заполнению цилиндра)
- процессы очистки от шлама
- процессы заполнения

При достижении установленных пороговых значений система управления генерирует сервисные сообщения о соответствующих функциональных участках.

В этом случае необходимо в ближайшее время проверить устройство и провести техническое обслуживание.

(См. также отдельное руководство по эксплуатации системы управления FlexLine, главу "Неисправности и сервисные сообщения".)

9.1.3 Указания по технике безопасности при проведении технического обслуживания

▲ ПРЕДУПРЕЖДЕНИЕ

Опасность поражения электрическим током!

Опасное электрическое напряжение.

Перед началом работ по техническому обслуживанию обеспечьте выключение устройства силами сертифицированных специалистов (электриков или квалифицированных работников с равноценным образованием) и примите меры против его повторного включения.

▲ ПРЕДУПРЕЖДЕНИЕ

Опасность ожога!

Во время работы и некоторое время спустя паровой цилиндр горячий. Каждый раз перед проведением технического обслуживания опорожняйте паровой цилиндр! После опорожнения подождите 10 минут, прежде чем приступить к работам по техническому обслуживанию. Перед тем, как прикоснуться к цилиндру, осторожно подведите к нему руку, чтобы проверить температуру (сначала не прикасайтесь!).

▲ ПРЕДУПРЕЖДЕНИЕ

Опасность ожога!

Температура воды, выкачиваемой или отводимой из парового цилиндра, может достигать 95°C. Используйте соответствующие средства индивидуальной защиты (СИЗ)!

УКАЗАНИЕ

Соблюдайте правила ESD-защиты!

Электронные компоненты системы управления паровым увлажнителем воздуха очень чувствительны к статическим разрядам. В целях защиты этих компонентов принимайте соответствующие меры при проведении работ по техническому обслуживанию, чтобы избежать повреждений статическими разрядами.

9.2 Техническое обслуживание при работе с полностью умягчённой водой или конденсатом

Данные о периодичности технического обслуживания / очистки основываются исключительно на типичных значениях, полученных эмпирическим путём.

Периодичность	Вид работ
Через 4 недели после ввода в эксплуатацию	<ul style="list-style-type: none"> Визуальный контроль электрических и механических соединений и подключений. Визуальный контроль системы управления уровнем. Удаление солей жёсткости из парового цилиндра, водосливного шланга и шламоотводящего насоса.
Ежегодно	<ul style="list-style-type: none"> Визуальный контроль электрических и механических соединений и подключений. Визуальный контроль системы управления уровнем. Удаление солей жёсткости из парового цилиндра, водосливного шланга и шламоотводящего насоса. Замена уплотнительных колец в опорной ножке, в переходнике парового шланга и между половинками цилиндра. Очистка вентиляционного отверстия в изгибе трубы. Очистка фильтра тонкой очистки электромагнитного клапана. Проверка шлангов.

9.3 Техническое обслуживание при работе с водопроводной водой или с частично умягчённой водой

В отношении интервалов технического обслуживания нельзя предоставить точных данных, поскольку они в каждом случае зависят от качества воды и от количества произведённого пара. Периодичность технического обслуживания целесообразно привести в соответствие с индивидуальным опытом эксплуатации устройства. Компания HygroMatik рекомендует через 1-2 недели после ввода увлажнителя в эксплуатацию открыть паровой цилиндр и проанализировать накопившееся за этот срок количество известковых отложений. Обнаруженное количество известковых отложений позволяет сделать выводы о будущих интервалах технического обслуживания и/или при необходимости скорректировать интервалы очистки от шлама.

Интервалы очистки от шлама

В процессе испарения в паровом цилиндре происходит осаждение солей жёсткости (появляются известковые отложения) в виде твёрдых веществ различной структуры. При циклической очистке от шлама с последующим добавлением свежей водопроводной воды часть твёрдых частиц выводится с помощью производительного шламоотводящего насоса.

SuperFlush

Промывочное устройство SuperFlush, доступное в качестве опции для дооснащения силами заказчика, усиливает эффект очистки от шлама, создавая вихревое течение в сетчатом фильтре.

Качество воды

При использовании водопроводной воды следует учитывать следующее: интервалы чистки будут тем короче, чем выше карбонатная жёсткость. Более предпочтительной является эксплуатация с полностью умягчённой водой, так как в этом случае на работу установки не влияют осаждающиеся соли жёсткости и потери на промывку сокращаются до минимума.

ВНИМАНИЕ

При необходимости умеренное повышение интенсивности очистки от шлама может увеличить интервалы специального технического обслуживания. Проконсультируйтесь со своим специализированным дилером.

9.4 Этапы техобслуживания

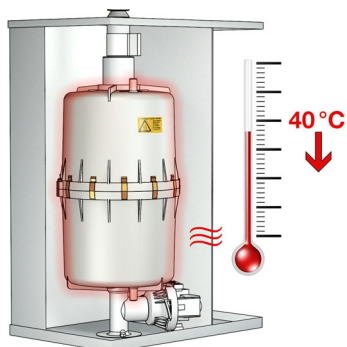
9.4.1 Демонтаж парового цилиндра

- » переведите управляющий переключатель в положение "II" для откачки остаточной воды.



- » после опорожнения цилиндра выключите устройство (поз. "0").
- » отключите питание устройства и обеспечьте защиту от повторного включения.
- » снимите колпак устройства.
- » убедитесь в отсутствии напряжения.
- » перекройте подвод воды.

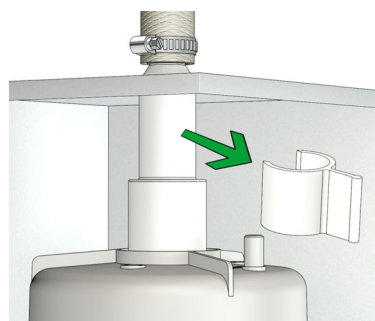
- » подождите 10 минут,



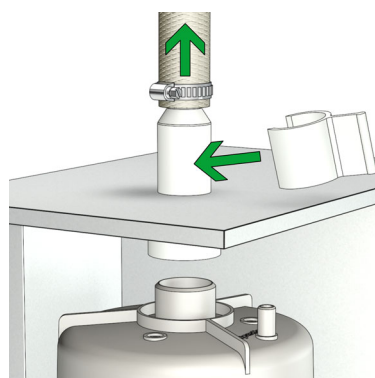
- » затем осторожно проверьте температуру цилиндра, подводя к нему руку (не прикасайтесь!)
- » снимите шланг с электромагнитного клапана Super Flush с нижней стороны парового цилиндра (при наличии)
- » снимите паровой шланг с переходника парового шланга

Если снимать паровой шланг не требуется, можно снять с парового цилиндра переходник парового шланга с установленным на него паровым шлангом, как показано на иллюстрации ниже.

- » снимите скобу с переходника парового шланга.

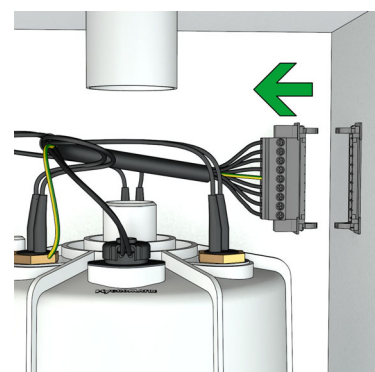


- » Потяните паровой шланг вместе с адаптером парового шланга вверх. Это позволит отсоединить его от парового цилиндра

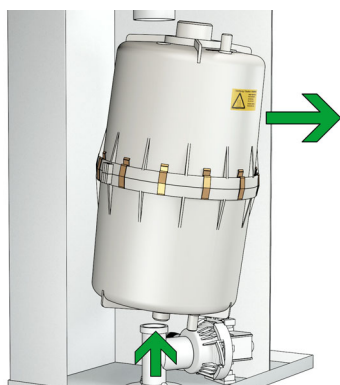


- » наденьте скобу на переходник вне корпуса устройства.

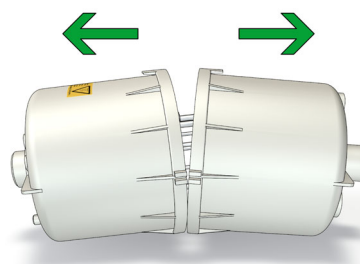
- » Отсоедините передаточный штекер.



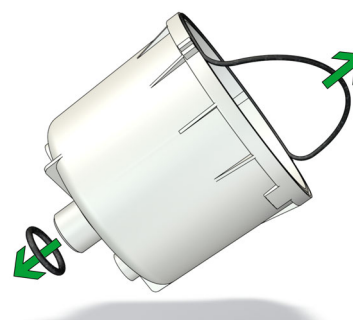
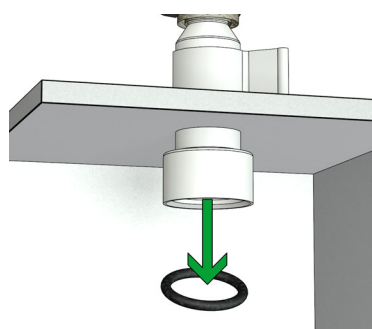
- » выдавите паровой цилиндр из опоры вверх.



- » разъедините паровой цилиндр.



- » Удалите старые уплотнительные кольца между половинками цилиндра, в опорной ножке и в переходнике парового шланга.



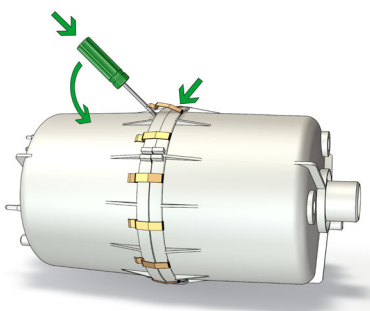
9.4.2 Очистка цилиндра / замена уплотнительных колец

Как правило, достаточно механического удаления извести.

▲ ОСТОРОЖНО

Опасность травмирования глаз!
Скобы для соединения двух половинок цилиндра при демонтаже могут отскочить в сторону. Возможно травмирование глаз. Используйте соответствующие средства индивидуальной защиты (СИЗ)!

- » снимите зажимы.

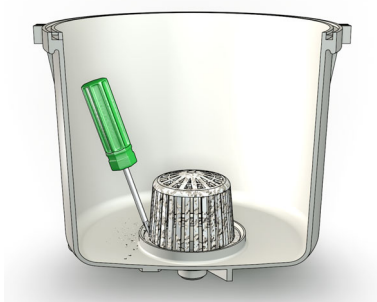


- » очистите цилиндр изнутри.

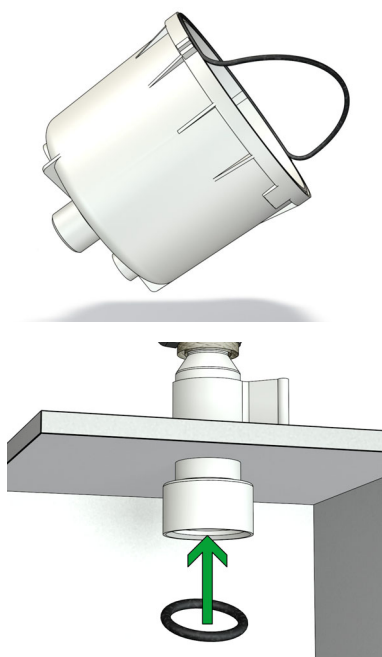


- » Удалите все отложения. Небольшое количество солей жёсткости на нагревательном элементе (нагревательных элементах) (8) опасности не представляет.

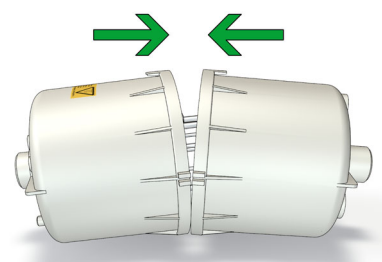
- » Очистите оба сита.



- » Проверьте опорную ножку и ее соединения на наличие известковых отложений и при необходимости очистите.
- » Вставьте новое уплотнительное кольцо в опорную лапу.
- » Вставьте новые уплотнительные кольца между половинками цилиндра и в переходник парового шланга.



- » соедините половины цилиндра и закрепите зажимами.



- » При сборке цилиндра убедитесь, что выступы и усиления находятся друг над другом.

УКАЗАНИЕ

Возможна неисправность!

После использования растворителей известковых отложений или чистящих веществ для обработки цилиндра и электродов необходимо тщательно промыть устройство перед повторным пуском, так как чистящие средства могут снизить проводимость воды в цилиндре.

Возможно повреждение устройства!

Приложение слишком большого усилия при механической очистке цилиндра или нагревательного элемента может привести к повреждению этих деталей.

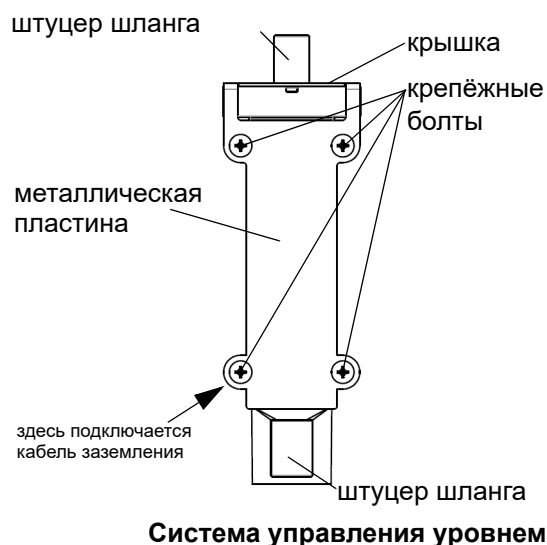
9.4.3 Очистка соединительных шлангов, соединений опорных лап, фильтра тонкой очистки и продувочного насоса

- » Проверьте состояние и свободный проход соединительных шлангов.
- » Проверьте все соединения опорной лапы цилиндра на свободный проход.
- » При необходимости очистите шланги и соединения.
- » Снимите фильтр тонкой очистки со стороны подключения воды с электромагнитного клапана и очистите его под проточной водой.
- » Очистите сливной насос, как описано в одноименном разделе.

УКАЗАНИЕ

При работе с частично умягченной водой или водопроводной водой частицы накипи могут выноситься с потоком пара и, возможно, застрять в сопле в переходнике парового шланга. Регулярно проверяйте и очищайте эту насадку во время общего технического обслуживания

9.4.4 Очистка системы управления уровнем



Система управления уровнем доступна только тогда, когда демонтирован паровой цилиндр.

- » Снимите соединительные шланги, подключённые сверху и внизу системы управления уровнем.
- » Открутите 4 винта, фиксирующие металлическую пластину системы управления уровнем и саму эту систему (на задней стенке устройства), при этом отметьте положение кабеля заземления (под винтом внизу слева).
- » Извлеките систему управления уровнем из корпуса увлажнителя.
- » Надавите на крышку корпуса системы управления уровнем и извлеките крышку.
- » Извлеките и утилизируйте кольцо круглого сечения.
- » Осмотрите корпус системы управления уровнем изнутри, при необходимости очистите, соскребите имеющиеся отложения.
- » Проверьте и при необходимости очистите соединительные шланги с обеих сторон системы управления уровнем.
- » Установите новое кольцо круглого сечения.
- » Снова установите крышку.

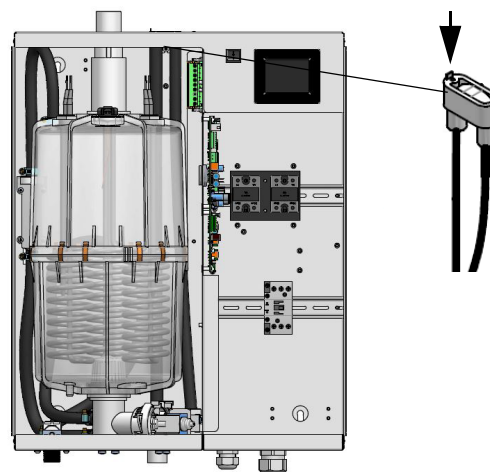
- » Снова установите металлическую пластину на корпус системы управления уровнем, введите винты слева вверх и справа вниз, поместите систему управления уровнем в корпус устройства и непрочно закрепите на задней стенке устройства двумя винтами.
- » Введите два оставшихся винта в соответствующие отверстия, при этом установите соединительное ушко кабеля заземления под левым нижним винтом.
- » Вручную затяните все винты.

ВНИМАНИЕ

Проверка работоспособности системы управления уровнем возможна только в смонтированном состоянии!

9.4.5 Очистка вентиляционного отверстия на колене трубы

Колено трубы доступно только тогда, когда демонтирован паровой цилиндр.



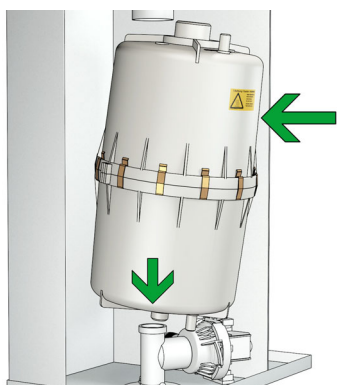
- » Снимите колено трубы с задней стороны корпуса, выкрутив для этого крепёжный болт колена трубы.
- » Проверьте маленькое отверстие в верхней части колена трубы на отсутствие загрязнений.
- » Удалите имеющиеся загрязнения, например, с помощью маленькой отвёртки.
- » Снова зафиксируйте колено трубы на задней стенке корпуса при помощи болта.

ВНИМАНИЕ

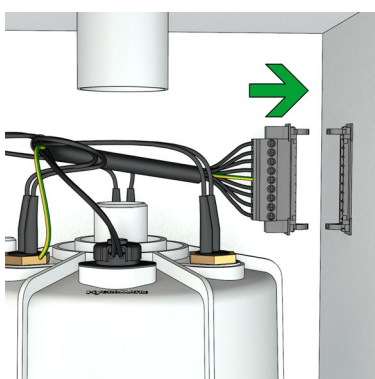
Проприходимость вентиляционного отверстия необходимо проверять каждый раз при проведении технического обслуживания. Засорение вентиляционного отверстия отрицательно влияет на процесс очистки от шлама (см. также раздел с описанием ошибок в руководстве по системе управления).

9.4.6 Установка парового цилиндра

- » Установите паровой цилиндр вертикально в опорную ножку.

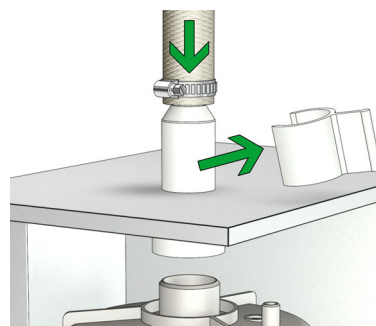


- » Подключите штеккер для переноса.

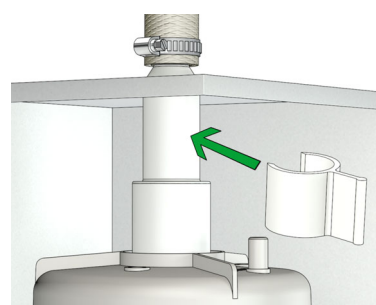


- » Снова установите шланг электромагнитного клапана Super Flush (при наличии) с нижней стороны парового цилиндра.

- » установите переходник парового шланга на цилиндр.



- » зафиксируйте переходник парового шланга с помощью скобы.



- » Следуйте инструкциям по действиям в разделе Проверка на герметичность.

УКАЗАНИЕ

**Возможна неисправность!
Возможно повреждение устройства!**

Ослабленные кабельные соединения ведут к повышенному переходному сопротивлению и перегреву контактов.

- » Проверьте прочность всех кабельных соединений.
- » Проверьте изоляцию кабелей нагревательных элементов на отсутствие повреждений.

9.5 Снятие и установка компонентов устройства

9.5.1 Снятие, установка и очистка продувочного насоса

Демонтаж и очистка

- » Разберите паровой цилиндр, как описано в разделе Демонтаж парового цилиндра.
- » Снимите с насоса (32) переходник (поз. 30 на рис. справа).
- » Отключите электрический штекерный разъём от насоса.
- » Выкрутите и удалите болты из поддона, при этом сохраните гаситель колебаний. Извлеките насос из опоры (37).
- » Откройте насос (байонетный затвор).
- » Удалите осадки из спускных шлангов и из насоса (при необходимости замените кольцо круглого сечения).



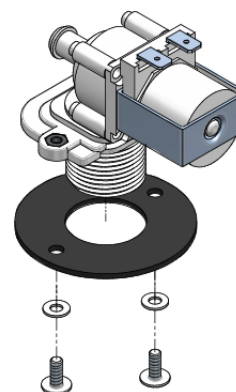
Шламоотводящий насос

Установка

- » Увлажните кольцо круглого сечения (33) и вложите его в боковой патрубок опоры (37).
- » Вставьте насос в опору и, подложив гаситель колебаний (42) и подкладные шайбы, закрепите его на поддоне с помощью болтов.
- » Увлажните кольцо круглого сечения (31) и вставьте его в переходник (30).
- » Надвиньте переходник на боковой патрубок насоса.

- » Установите электрический штекерный разъём на насос (ориентация произвольная).
- » Установите на место паровой цилиндр (см. главу Установка парового цилиндра).
- » Следуйте инструкциям по действиям в разделе Проверка на герметичность.

9.5.2 Демонтаж / монтаж электромагнитного клапана и очистка фильтра тонкой очистки



Демонтаж

- » Перекройте подачу воды и развинтите накидное резьбовое соединение подвода свежей воды.
- » Отключите соединительный шланг (20*) от опоры.
- » Отключите электрический штекерный разъём от электромагнитного клапана (25).
- » Отвинтите крепёжные болты электромагнитного клапана.
- » Извлеките электромагнитный клапан из отверстия.

*) номера относятся к покомпонентному изображению в одноименной главе

Установка

- » Снова установите фильтр тонкой очистки в электромагнитный клапан.
- » Вставьте электромагнитный клапан с прокладкой в отверстие корпуса устройства.
- » Закрепите электромагнитный клапан болтами.
- » Подключите подачу свежей воды.
- » Подключите кабель электропитания к электромагнитному клапану.
- » Присоедините соединительный шланг к опоре с помощью хомута для шланга.
- » Следуйте инструкциям по действиям в разделе Проверка на **герметичность**

9.5.3 Замена нагревательных элементов

Демонтаж нагревательных элементов

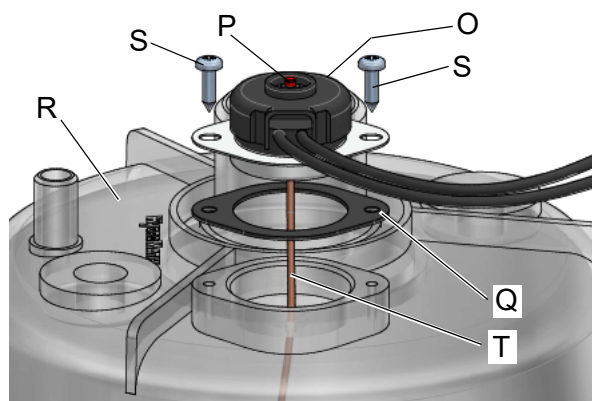
- » Разберите паровой цилиндр, как описано в разделе Демонтаж парового цилиндра.
- » Отключите переходник кабеля нагревательного элемента на перегородке корпуса, за которой находится электронное оборудование.
- » Демонтируйте капиллярную трубку термостата, сняв крепёжные скобы с нагревательного элемента или нагревательных элементов.
- » Отключите от клеммы на проводнике кабель соответствующего нагревательного элемента (пометьте положение для последующего монтажа).
- » Отвинтите гайку (гайки) крепления нагревательного элемента с крышки цилиндра.
- » Удалите регулировочную шайбу (регулирующие шайбы) и (при наличии) кольцо заземления / зубчатую шайбу, извлеките нагревательный элемент из верхней части цилиндра.
- » Снимите кабельный наконечник заземления, если он имеется. Запомните расположение.

- » Для извлечения нагревательного элемента потяните его из цилиндра вниз.
- » Очистите уплотнительную поверхность с нижней стороны крышки перед монтажом нового нагревательного элемента.

Монтаж нагревательных элементов

- » Установите новый нагревательный элемент (с уплотнением), соблюдая правильную последовательность крепления компонентов. Обеспечьте правильное заземление. Затяните гайку (гайки).
- » Подключите кабель нагревательного элемента к двум отмеченным клеммам на переходнике. Полярность соединительного кабеля нагревательного элемента не имеет значения.
- » Снова установите капиллярную трубку термостата на нагревательный элемент (нагревательные элементы) с помощью крепёжных скоб.
- » Установите на место паровой цилиндр (см. главу Установка парового цилиндра).
- » Следуйте инструкциям по действиям в разделе Проверка на **герметичность**.

9.5.4 Замена термостата (для нагревательных элементов)



- O: термостат
- P: кнопка деблокировки термостата
- Q: уплотнение
- R: паровой цилиндр
- S: болт
- T: капиллярная трубка

Демонтаж термостата

- » Разберите паровой цилиндр, как описано в разделе Демонтаж парового цилиндра.
- » Снимите крепёжные скобы капиллярной трубки (Т) с витков нагревательного элемента.
- » Отделите капиллярную трубку (Т) от нагревательных элементов (4).
- » Выкрутите два болта (S) термостата.
- » Потяните термостат (O) вверх, чтобы извлечь его из крышки парового цилиндра (R).

УКАЗАНИЕ

Возможно повреждение устройства!
Не перегибайте капиллярную трубку термостата!

Установка

- » Установите новый термостат с новым уплотнением.
- » Снова соедините капиллярную трубку с нагревательным элементом (нагревательными элементами) таким образом, чтобы обеспечить надёжный контакт и исключить возможность образования промежуточного слоя отложений. На устройствах, имеющих два и более нагревательных элементов, капиллярная трубка крепится к двум нагревательным элементам.
- » Установите на место паровой цилиндр (см. главу Установка парового цилиндра).
- » Следуйте инструкциям по действиям в разделе Проверка на герметичность.

9.5.5 Деблокировка сработавшего термостата

Для защиты от перегрева паровой увлажнитель воздуха оснащается одним или двумя термостатами (в зависимости от класса мощности). Они находятся на верхней части парового цилиндра. В одном из термостатов (или в единственном установленном термостате) имеется капиллярная трубка, обеспечивающая тепловое соединение с нагревательным элементом. Кроме того, с помощью биметаллического термовыключателя на радиаторе полупроводниковое реле защищено от повреждений из-за недостаточной вентиляции, например в случае блокировки вентиляционных отверстий.

Два термостата и термовыключателем подключены к полупроводниковому реле последовательным соединением. Если один из термостатов или термовыключателей срабатывает из-за слишком высокой температуры ($>100^{\circ}\text{C} \pm 5^{\circ}\text{K}$), главный контактор K1 отключается, и система управления переводится в режим ошибки.

Если термостат или термовыключатель сработал повторно, перед продолжением эксплуатации устройства выясните причину срабатывания.

Термостат на паровом цилиндре

После охлаждения системы определить, какой термостат сработал, можно с помощью испытания целостности цепи (если мог сработать один из термовыключателей на паровом цилиндре). Для деблокировки выполните действия, описанные ниже.

После срабатывания красная кнопка деблокировки (см. рис. в предшествующем разделе) выступает за верхнюю кромку своего цоколя. После охлаждения системы слегка прикоснитесь к этой кнопке, чтобы вернуть её в исходное положение.

Сообщение об ошибке сохраняется в системе управления и после деблокировки.

Термовыключатель на полупроводниковом реле

Термовыключатель на полупроводниковом реле представляет собой биметаллический переключатель без функции деблокировки. После охлаждения термовыключатель деблокируется автоматически. Повторный запуск парового увлажнителя воздуха возможен только после охлаждения.

- » Откройте подвод воды.
- » Включите устройство и через 15–30 минут работы проверьте герметичность.
- » При наличии течи отключите питание системы и обеспечьте защиту от повторного подключения.
- » Найдите и устраните течь!
- » Выполните проверку на отсутствие течей ещё раз.
- » Следуйте инструкциям по действиям в разделе Проверка на **Проверка работоспособности**.

9.6 Проверка на герметичность

▲ ПРЕДУПРЕЖДЕНИЕ

**Опасность поражения электрическим током!
Опасное электрическое напряжение!**

Соблюдайте инструкции по работе с деталями, находящимися под напряжением.

Течи могут спровоцировать появление тока утечки.

Описанная ниже проверка на герметичность должна проводиться после всех работ по техническому обслуживанию, затрагивающих водяной контур внутри устройства. Если работы проводились в нескольких точках, достаточно провести окончательное испытание на герметичность, хотя этот этап работы указывается для всех частичных работ.

Проверку на герметичность необходимо проводить при открытом устройстве, обращая особое внимание на предупреждение, приведенное выше.

9.7 Проверка работоспособности

- » Запустите устройство и дайте ему несколько минут поработать с максимальной мощностью.
- » Проверьте шланговые соединения и уплотнения на отсутствие течей.

9.8 Завершение технического обслуживания

- » Снова установите на устройство колпак.
- » Сброс сервисного интервала

По окончании масштабного технического обслуживания следует сбросить интервал техобслуживания с помощью параметра "Сброс_техобслуживания_цил1" или "Сброс_техобслуживания_цил2" (только на устройствах с двумя цилиндрами) (см. руководства по эксплуатации систем управления FlexLine, подменю "Сервис").

После этого показания счётчика количества пара возвращаются к предустановленному значению. По истечении этого времени необходимо провести следующее техническое обслуживание.

10. Демонтаж

После окончания срока службы парового увлажнителя воздуха производится демонтаж (уничтожение или перевод в лом) в последовательности, обратной монтажу.

▲ ПРЕДУПРЕЖДЕНИЕ

Опасность поражения электрическим током!

Опасное высокое электрическое напряжение! Выполнять демонтаж электрического оборудования разрешается только сертифицированным специалистам (электрикам или квалифицированным работникам с равноценным образованием).

Утилизация при демонтаже

Увлажнитель состоит из металлических и пластиковых частей. В отношении Директивы 2012/19/EU Европейского парламента и Европейского совета от 4 июля 2012 года и соответствующих национальных имплементационных положений мы представляем информацию: Компоненты электрических и электронных устройств не должны утилизироваться как бытовой мусор, поэтому должен применяться метод разделения отходов. Для утилизации должны использоваться государственные или частные системы утилизации, предусмотренные местным законодательством.

УКАЗАНИЕ

Эксплуатирующая организация несёт ответственность за надлежащую утилизацию компонентов устройства в соответствии с законодательными требованиями.

11. Декларация соответствия

Декларация соответствия ЕС EU Declaration of Conformity

Производитель / Manufacturer: HygroMatik GmbH

Адрес / Address: Lise-Meitner-Straße 3, D-24558 Henstedt-Ulzburg, Германия

Наименование продукта: / Product description **FlexLine с нагревательными элементами (FLH):**
FLH03*, FLH06*, FLH09*, FLH15*, FLH25*, FLH30* FLH40*, FLH50*
FLH80*, FLH100*
*(а также исполнения, -Т или -ТSPA)

Указанные продукты в выпускаемых нами исполнениях соответствуют требованиям следующих европейских директив:

The products described above in the form as delivered are in conformity with the provisions of the following European Directives:

2014/30/ЕС Директива Совета Европы о приведении в соответствие правовых норм стран-участниц по электромагнитной совместимости.
Council Directive on the approximation of the laws of the Member States relating to electromagnetic compatibility.

2014/35/ЕС Директива Совета Европы о приведении в соответствие правовых норм стран-участниц об электрическом оборудовании, используемом в определённых пределах напряжения.
Council Directive on the approximation of the laws of the Member States related to electrical equipment designed for use within certain voltage limits.

Соответствие требованиям директив обеспечивается благодаря соблюдению следующих стандартов:

Conformity to the Directives is assured through the application of the following standards:


Контрольный номер:	Дата выпуска:	Контрольный номер:	Дата выпуска:
<i>Reference number:</i>	<i>Edition:</i>	<i>Reference number:</i>	<i>Edition:</i>
DIN EN 61000-6-2	2006-03	DIN EN 60335-1	2012-10
DIN EN 61000-6-3	2011-09	DIN EN 60335-1 испр. 1	2014-04
DIN EN 62233	2008-11	DIN EN 60335-2-98	2020-05
DIN EN 62233 испр. 1	2009-04		

Продукт соответствует требованиям немецкого Закона о безопасности устройств и продуктов в отношении обеспечения безопасности и охраны здоровья. Изменения, внесённые в продукт после поставки, могут привести к утрате соответствия.

The requirements of the German Product Safety Law ProdSG regarding the ensurance of safety and health are met. Product modifications after delivery may result in a loss of conformity.

Хенштедт-Ульцбург, / the 07.07.2021 г.

HygroMatik GmbH


Дирк Менссинг
генеральный директор / General Manager


Франк Михаэльсен
технический директор / Head of Engineering

Настоящая декларация подтверждает соответствие требованиям указанных директив, но не гарантирует каких-либо свойств продукта. Необходимо соблюдать указания по технике безопасности, содержащиеся во входящей в комплект поставки документации на продукт.

This declaration certifies the conformity to the specified directives but contains no assurance of properties. The safety documentation accompanying the product shall be considered in detail.

Запасные детали (2)

*)	FLH03	FLH06	FLH09	FLH15	FLH25	FLH30	FLH40	FLH50	FLH80	FLH100	Номер артикула	Обозначение
Производство пара, 600–690 В												
4		1									SP-03-01104	Нагревательный элемент CY08 6 кг 600–690 В, вкл. уплотнения
4			1								SP-03-01107	Нагревательный элемент CY08 9 кг 600–690 В, вкл. уплотнения
4				3		6	3		6		SP-07-01103	Нагревательный элемент CY17/45 5 кг 600–690 В, вкл. уплотнения
4					3		3		6	12	SP-07-01106	Нагревательный элемент CY17/45 8,4 кг 600–690 В, вкл. уплотнения
Паровой цилиндр с насадкой SuperFlush												
16		1									SP-03-01053	Паровой цилиндр FLH06 CY08 600–690 В, в сборе, вкл. комплект колец круглого сечения
16			1								SP-03-01028	Паровой цилиндр FLH09 CY08 600–690 В, в сборе, вкл. комплект колец круглого сечения
16				1							SP-04-01023	Паровой цилиндр FLH15 CY17 600–690 В, в сборе, вкл. комплект колец круглого сечения
16					1						SP-04-01052	Паровой цилиндр FLH25 CY17 600–690 В, в сборе, вкл. комплект колец круглого сечения
16						1					SP-06-01083	Паровой цилиндр FLH30 CY17 600–690 В, в сборе, вкл. комплект колец круглого сечения
16							1		2		SP-06-01023	Паровой цилиндр FLH40/80 CY45 600–690 В, в сборе, вкл. комплект колец круглого сечения
16								1		2	SP-06-01052	Паровой цилиндр FLH50/100 CY45 600–690 В, в сборе, вкл. комплект колец круглого сечения
Паровой цилиндр без насадки SuperFlush												
16		1									SP-03-01058	Паровой цилиндр FLH06 CY08 600–690 В, в сборе, вкл. комплект колец круглого сечения
16			1								SP-03-01087	Паровой цилиндр FLH09 CY08 600–690 В, в сборе, вкл. комплект колец круглого сечения
16				1							SP-04-01028	Паровой цилиндр FLH15 CY17 600–690 В, в сборе, вкл. комплект колец круглого сечения
16					1						SP-04-01057	Паровой цилиндр FLH25 CY17 600–690 В, в сборе, вкл. комплект колец круглого сечения
16						1					SP-06-01088	Паровой цилиндр FLH30 CY17 600–690 В, в сборе, вкл. комплект колец круглого сечения
16							1		2		SP-06-01028	Паровой цилиндр FLH40/80 CY45 600–690 В, в сборе, вкл. комплект колец круглого сечения
16								1		2	SP-06-01057	Паровой цилиндр FLH50/100 CY45 600–690 В, в сборе, вкл. комплект колец круглого сечения
Производство пара в целом												
	1	1	1								AC-03-01000	Комплект колец круглого сечения (включает в себя: поз. 3, 17, 31, 33, 34, 35)
				1	1						AC-04-01000	Комплект колец круглого сечения (включает в себя: поз. 3, 17, 31, 33, 34, 35)
						1	1	1	2	2	AC-06-01000	Комплект колец круглого сечения (включает в себя: поз. 3, 17, 31, 33, 34, 35)
5	1	1	1	1	1	2	2	2	4	4	B-2205031	Термостат парового цилиндра, вкл. Уплотнение(7), крепление, скобы
27	1	1	1	1	1	1	1	1			CN-07-01010	Датчик уровня воды в сборе с коротким кабелем
27									2	2	CN-07-01012	Датчик уровня воды в сборе с длинным кабелем
1	1	1	1								E-2209018	Переходник для парового шланга к паровому цилиндру Cy08 DN40-25
1											E-2209008	Переходник для парового шланга к паровому цилиндру CY17/45 DN40-40
2	1	1	1	1	1	2	2	2	4	4	E-2209002	Скоба для переходника
Подвод воды												
25	1	1	1								WF-03-00012	Двойной электромагнитный клапан FLH03-09 208–240 В 0,2-10 бар с крепёжным комплектом
25				1	1						WF-04-00012	Двойной электромагнитный клапан FLH15-25 208–240 В 0,2-10 бар с крепёжным комплектом
25						1	1	1	2	2	WF-06-00012	Двойной электромагнитный клапан FLH30-50 208–240 В 0,2-10 бар с крепёжным комплектом
	1	1	1								WF-03-01001	Группа подачи воды (состоит из поз.: 21, 22, 23, 24)
				1	1						WF-04-01001	Группа подачи воды (состоит из поз.: 21, 22, 23, 24)
						1	1	1	2	2	WF-06-01001	Группа подачи воды (состоит из поз.: 21, 22, 23, 24)
56	1	1	1	1	1	1	1	1	2	2	B-2304031	Шланг подвода воды, 0,6 м, 3/4"
Отвод воды												
	1	1	1								B-2425005	Система спускных шлангов с кольцом круглого сечения (состоит из позиций 6, 14, 15, 30, 31)
				1	1	1	1	1	2	2	B-2425009	Система спускных шлангов с кольцом круглого сечения (состоит из позиций 6, 14, 15, 30, 31)
	1	1	1	1	1	1	1	1	2	2	B-2404027	Шламоотводящий насос без крепёжного комплекта (состоит из поз.: 31, 32, 33)
42	1	1	1	1	1	1	1	1	2	2	B-2424014	Крепёжный комплект для шламоотводящего насоса
Электрическое оборудование												
Главный контактор, 208–240 В												
	1	1									E-2507040	Главный контактор 20 А, К1 - FLH03-06
				1**							E-2507060	Главный контактор 35А, К1 - FLH15 **при подключении к 200-240 В 3Ph
				1***							E-2507080	Главный контактор 65А, К1 - FLH15 ***при подключении к 200-240 В 1Ph
						1					E-2507080	Главный контактор 65А, К1 - FLH30
						1					E-2507060	Главный контактор 35А, К1.2 - FLH30
Главный контактор, 380–480 В												
	1	1	1								E-2507040	Главный контактор 20 А, К1 - FLH03-09
				1	1						E-2507060	Главный контактор 35 А, К1 - FLH15-25
						1					E-2507060	Главный контактор 35 А, К1 - FLH30
						1					E-2507040	Главный контактор 20 А, К1.2 - FLH30
							1		2		E-2507070	Главный контактор 50 А К1 - FLH40/80
							1		3		E-2507060	Главный контактор 35 А К1.2 - FLH40/80
								1		2	E-2507080	Главный контактор 65 А, К1 - FLH50/100
								1		3	E-2507060	Главный контактор 35 А К1.2 - FLH50/100
Главный контактор, 575–690 В												
	1	1	1								E-2507040	Главный контактор 20 А, К1 - FLH03-09
				1	1						E-2507060	Главный контактор 35 А, К1 - FLH15-25
						1					E-2507060	Главный контактор 35 А, К1 - FLH30
						1					E-2507040	Главный контактор 20 А, К1.2 - FLH30
							1	1	2	2	E-2507070	Главный контактор 50 А К1 - FLH40-100
							1	1	3	3	E-2507060	Главный контактор 35 А К1.2 - FLH40-100

Запасные детали (3)

*)	FLH03	FLH06	FLH09	FLH15	FLH25	FLH30	FLH40	FLH50	FLH80	FLH100	Номер артикула	Обозначение
Электрическое оборудование												
	1	1	1								CN-03-01000	Полупроводниковое реле для FLH03-09 208-480 В, вкл. радиатор и STB
				1	1	1	1	1			CN-07-01000	Полупроводниковое реле для FLH15-50 208-480 В, вкл. радиатор и STB
									1	1	B-2602009	Полупроводниковое реле для FLH80-100 380-480 В, вкл. радиатор и STB
	1	1	1								WR-03-01010	Штекерный разъем, коммутационный отсек — водяной отсек, нагревательный элемент, штекер + муфта
				1	1	2	2	2	4	4	WR-07-01010	Штекерный разъем, коммутационный отсек — водяной отсек, нагревательный элемент, штекер + муфта
	1	1	1	1	1	1	1	1	1	1	CN-07-00020	Системная плата, слаботочный предохранитель 2,5 А
	1	1	1	1	1	1	1	1			CN-07-00025	Системная плата, слаботочный предохранитель 0,5 А (используется, когда источник питания для материнской платы генерируется трансформатором)
									1	1	CN-07-00028	Системная плата, слаботочный предохранитель 1,0 А (используется, когда источник питания для материнской платы генерируется трансформатором)
									1	1	CN-07-00030	Плата расширения для устройств с двумя цилиндрами FlexLine
	1	1	1	1	1	1	1	1	1	1	CN-07-00040	Релейная плата
	1	1	1	1	1	1	1	1	1	1	CN-07-00021	Сенсорный дисплей FlexLine
	1	1	1	1	1	1	1	1	1	1	E-2502412	Управляющий переключатель, 2-полюсный, с односторонней фиксацией/нажатием, среднее положение "0"
Принадлежности												
70											SP-07-26000	Паровой шланг DN25, в метрах
70											SP-07-26001	Паровой шланг DN40, в метрах
57											E-2420423	Спускной шланг 1 1/4", в метрах
											E-2604002	Шланг для конденсата DN 12, в метрах
											E-2404004	Хомут для парового шланга DN25
											E-2604016	Хомут для парового шланга DN40
											E-2404010	Хомут для спускного шланга 1 1/4"
											E-8501064	Хомут для шланга конденсата
											E-2604042	Тройник для парораспределителя DN 25, VA
											E-2604023	Тройник для парораспределителя DN 40, VA
											E-2604021	Распределитель конденсата, тройник DN 12

*) Номера относятся к покомпонентному виду

Формуляр для заказа запасных деталей размещён на сайте www.hygromatik.com в разделе "Контакт". В качестве альтернативного варианта заказ запасных деталей можно направить также по электронной почте диспетчеру по адресу hy@hygromatik.de.

При заказе запасных деталей всегда указывайте модель и серийный номер своего устройства.

Эта страница намеренно оставлена пустой

13. Технические характеристики

Паровой увлажнитель воздуха с нагревательными элементами FlexLine, Klima

Технические характеристики нагревательного элемента FlexLine					
Тип устройства	FLN06	FLN09	FLH15	FLH25	FLH30
Паропроизводительность [кг/ч]	5,4 - 6,0 - 6,5	8,1 - 9,0 - 9,7	13,7 - 15,0 - 16,4	22,7 - 25,0 - 27,1	27,4 - 30,0 - 32,7
Электрическое подключение ⁽¹⁾ [В/фазы/Гц]	380 - 400 - 415V /3Ph /N /50-60Hz				
Электрическая мощность [кВт]	4,1 - 4,5 - 4,8	6,1 - 6,8 - 7,3	10,3 - 11,4 - 12,3	17,1 - 18,9 - 20,3	20,6 - 22,8 - 24,5
Потребление тока [А]	10,7 - 11,3 - 11,7	16 - 16,9 - 17,5	15,6 - 16,5 - 17,1	25,9 - 27,3 - 28,3	31,2 - 32,9 - 34,1
Защита предохранителем [А]	3 x 16	3 x 20		3 x 32	3 x 35
Соединительные клеммы макс. [мм ²]	4			10	
Количество паровых цилиндров	1				
Контроль	Системная плата FlexLine с ёмкостным 3,5-дюймовым сенсорным дисплеем				
Управляющее напряжение [В / фазы / Гц] ⁽³⁾	220 - 240V 2,5A				
Штуцер парового шланга [мм]	1 x 25			1 x 40	1 x 40 ⁽⁶⁾
Расход воды ⁽⁷⁾ [л/ч]	7,8	11,6	19,7	32,5	39,2
Расход воды ⁽⁸⁾ [л/мин]	1,3 / 20,5		2,8 / 22,0		4,1 / 23,3
Максимальный наполняемый объём (л)	4,8		14,0		36,0
Собственная масса [кг]	18,0		25,0		36,0
Рабочая масса [кг]	23,3		39,5		72,5
Высота [мм] ⁽⁹⁾	460 ⁽¹¹⁾		540		640
Ширина [мм] ⁽⁹⁾	535		695		785
Глубина [мм] ⁽⁹⁾	320				420
Подвод воды	полностью деминерализованная вода / очищенный конденсат / частично умягченный Водопроводная вода разных качеств От 1 до 10 бар, для наружной резьбы 3/4 "				
Подключение стока воды	отвистать Ø 1 1/4"				

Технические характеристики нагревательного элемента FlexLine				
Тип устройства	FLN40	FLN50	FLH80	FLH100
Паропроизводительность [кг/ч]	36,5 - 40,0 - 43,5	45,5 - 50,0 - 54,3	72,9 - 80,0 - 87,0	91,0 - 100,0 - 108,5
Электрическое подключение ⁽¹⁾ [В/фазы/Гц]	380 - 400 - 415V /3Ph /N /50-60Hz			
Электрическая мощность [кВт]	27,3 - 30,3 - 32,6	34,1 - 37,8 - 40,7	2 x 27,3 - 30,3 - 32,6	2 x 34,1 - 37,8 - 40,7
Потребление тока [А]	41,5 - 43,7 - 45,4	51,8 - 54,6 - 56,6	2 x 41,5 - 43,7 - 45,4	2 x 51,8 - 54,6 - 56,6
Защита предохранителем [А]	3 x 50	3 x 63	2 x 3 x 50	2 x 3 x 63
Соединительные клеммы макс. [мм ²]	35			
Количество паровых цилиндров	1		2	
Контроль	Системная плата FlexLine с ёмкостным 3,5-дюймовым сенсорным дисплеем			
Управляющее напряжение [В / фазы / Гц] ⁽³⁾	220 - 240V 2,5A			
Штуцер парового шланга [мм]	2 x 40		4 x 40	
Расход воды ⁽⁷⁾ [л/ч]	52,2	65,2	104,4	130,2
Расход воды ⁽⁸⁾ [л/мин]	4,1 / 23,3		2 x 4,1 / 23,3	
Максимальный наполняемый объём (л)	36		71,4	
Собственная масса [кг]	37,0		80,0	
Рабочая масса [кг]	73,5		151,9	
Высота [мм] ⁽⁹⁾	640		1170	
Ширина [мм] ⁽⁹⁾	785			
Глубина [мм] ⁽⁹⁾	420			
Подвод воды	полностью деминерализованная вода / очищенный конденсат / частично умягченный Водопроводная вода разных качеств От 1 до 10 бар, для наружной резьбы 3/4 "			
Подключение стока воды	отвистать Ø 1 1/4"		2x отвистать Ø 1 1/4"	

⁽¹⁾ Другие варианты напряжения – по запросу

⁽³⁾ Внутреннее управляющее напряжение - по запросу

⁽⁶⁾ Включая Y-образный патрубок DN40

⁽⁷⁾ Максимальный расход воды при 100% использовании плюс потери на продувку. Расход воды зависит от качества воды и установленных опций.

⁽⁸⁾ Скорость потока питьевой воды во время долива или откачки. Устройство без опций / максимальная скорость с опциями

⁽⁹⁾ Внешние размеры ширины и глубины. Высота, включая дренажную насадку

⁽¹¹⁾ Агрегаты с датой производства январь 2022 года и ранее: X:540 мм / A:390 мм

Паровой увлажнитель воздуха с нагревательными элементами FlexLine, SPA

Технические характеристики нагревательного элемента FlexLine					
Тип устройства	FLH06	FLH09	FLH15	FLH25	FLH30
Паропроизводительность [кг/ч]	5,4 - 6,0 - 6,5	8,1 - 9,0 - 9,7	13,7 - 15,0 - 16,4	22,7 - 25,0 - 27,1	27,4 - 30,0 - 32,7
Электрическое подключение ⁽¹⁾ [В/фазы/Гц]	380 - 400 - 415V /3Ph /N /50-60Hz				
Электрическая мощность [кВт]	4,1 - 4,5 - 4,8	6,1 - 6,8 - 7,3	10,3 - 11,4 - 12,3	17,1 - 18,9 - 20,3	20,6 - 22,8 - 24,5
Потребление тока [А]	10,7 - 11,3 - 11,7	16 - 16,9 - 17,5	15,6 - 16,5 - 17,1	25,9 - 27,3 - 28,3	31,2 - 32,9 - 34,1
Защита предохранителем [А]	3 x 16	3 x 20		3 x 32	3 x 35
Соединительные клеммы макс. [мм ²]	4		10		
Количество паровых цилиндров	1				
Контроль	Системная плата FlexLine с ёмкостным 3,5-дюймовым сенсорным дисплеем				
Управляющее напряжение [В / фазы / Гц] ⁽³⁾	220 - 240V 2,5A				
Штуцер парового шланга [мм]	1 x 40		1 x 40		1 x 40 ⁽⁶⁾
Расход воды ⁽⁷⁾ [л/ч]	7,8	11,6	19,7	32,5	39,2
Расход воды ⁽⁸⁾ [л/мин]	1,3 / 20,5		2,8 / 22,0		4,1 / 23,3
Максимальный наполняемый объём (л)	4,8		14,0		36,0
Собственная масса [кг]	18,0		25,0		36,0
Рабочая масса [кг]	23,3		39,5		72,5
Высота [мм] ⁽⁹⁾	460 ⁽¹¹⁾		540		640
Ширина [мм] ⁽⁹⁾	535		695		785
Глубина [мм] ⁽⁹⁾	320				420
Подвод воды	полностью деминерализованная вода / очищенный конденсат / частично умягченный Водопроводная вода разных качеств От 1 до 10 бар, для наружной резьбы 3/4 "				
Подключение стока воды	отвсать Ø 1 1/4"				

Технические характеристики нагревательного элемента FlexLine				
Тип устройства	FLH40	FLH50	FLH80	FLH100
Паропроизводительность [кг/ч]	36,5 - 40,0 - 43,5	45,5 - 50,0 - 54,3	72,9 - 80,0 - 87,0	91,0 - 100,0 - 108,5
Электрическое подключение ⁽¹⁾ [В/фазы/Гц]	380 - 400 - 415V /3Ph /N /50-60Hz			
Электрическая мощность [кВт]	27,3 - 30,3 - 32,6	34,1 - 37,8 - 40,7	2 x 27,3 - 30,3 - 32,6	2 x 34,1 - 37,8 - 40,7
Потребление тока [А]	41,5 - 43,7 - 45,4	51,8 - 54,6 - 56,6	2 x 41,5 - 43,7 - 45,4	2 x 51,8 - 54,6 - 56,6
Защита предохранителем [А]	3 x 50	3 x 63	2 x 3 x 50	2 x 3 x 63
Соединительные клеммы макс. [мм ²]	35			
Количество паровых цилиндров	1		2	
Контроль	Системная плата FlexLine с ёмкостным 3,5-дюймовым сенсорным дисплеем			
Управляющее напряжение [В / фазы / Гц] ⁽³⁾	220 - 240V 2,5A			
Штуцер парового шланга [мм]	2 x 40		4 x 40	
Расход воды ⁽⁷⁾ [л/ч]	52,2	65,2	104,4	130,2
Расход воды ⁽⁸⁾ [л/мин]	4,1 / 23,3		2 x 4,1 / 23,3	
Максимальный наполняемый объём (л)	36		71,4	
Собственная масса [кг]	37,0		80,0	
Рабочая масса [кг]	73,5		151,9	
Высота [мм] ⁽⁹⁾	640		1170	
Ширина [мм] ⁽⁹⁾	785			
Глубина [мм] ⁽⁹⁾	420			
Подвод воды	полностью деминерализованная вода / очищенный конденсат / частично умягченный Водопроводная вода разных качеств От 1 до 10 бар, для наружной резьбы 3/4 "			
Подключение стока воды	отвсать Ø 1 1/4"		2x отвсать Ø 1 1/4"	

⁽¹⁾ Другие варианты напряжения – по запросу

⁽³⁾ Внутреннее управляющее напряжение - по запросу

⁽⁶⁾ Включая Y-образный патрубок DN40

⁽⁷⁾ Максимальный расход воды при 100% использовании плюс потери на продувку. Расход воды зависит от качества воды и установленных опций.

⁽⁸⁾ Скорость потока питьевой воды во время долива или откачки. Устройство без опций / максимальная скорость с опциями

⁽⁹⁾ Внешние размеры ширины и глубины. Высота, включая дренажную насадку

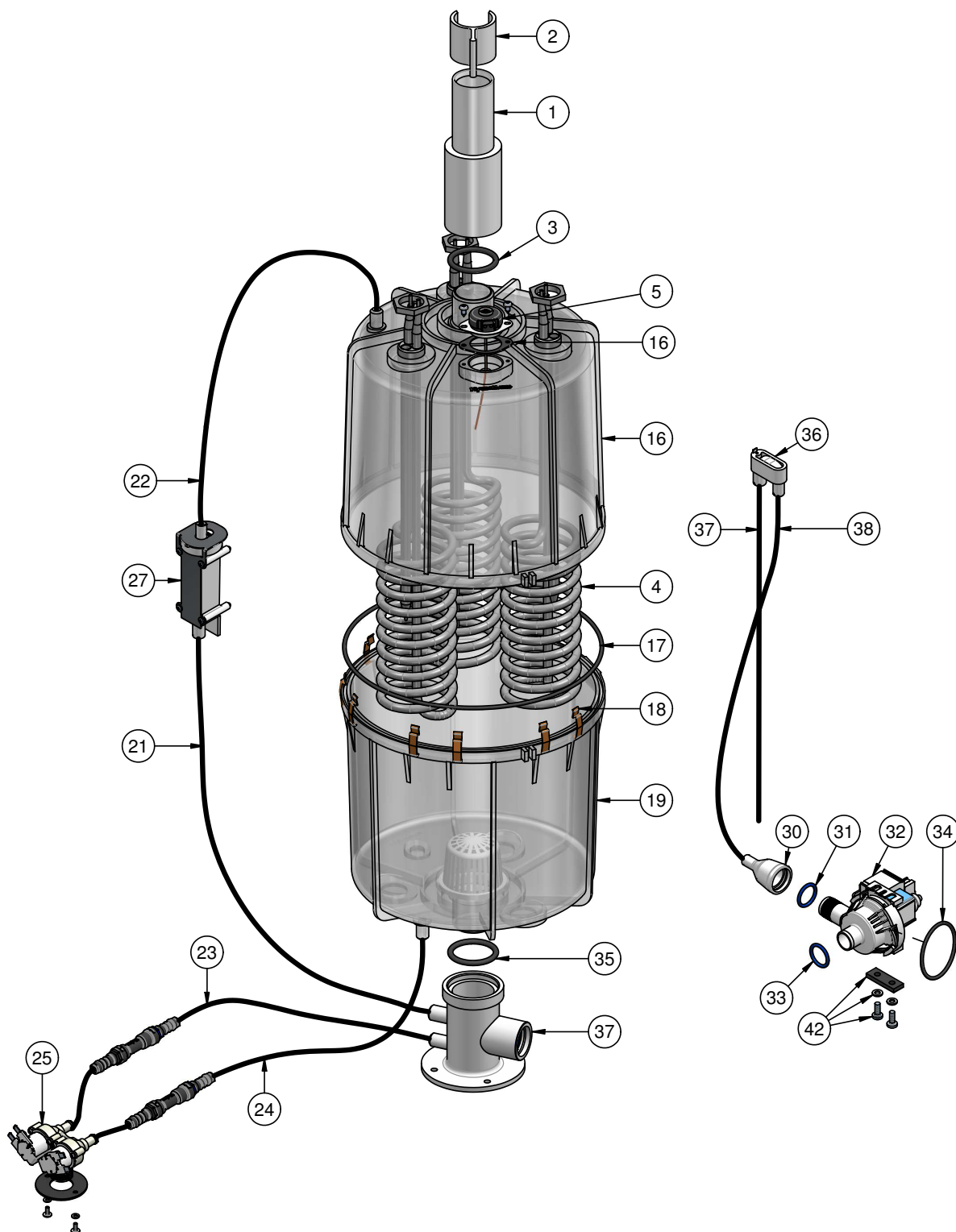
⁽¹¹⁾ Агрегаты с датой производства январь 2022 года и ранее: X:540 мм / A:390 мм

14. Изображение узлов в разобранном виде

На рисунке ниже изображён пример конструкции увлажнителя с нагревательными элементами.

Количество цилиндров и нагревательных элементов варьируется в пределах всей серии.

Цифры соответствуют указанным в перечне запасных деталей.



15. Чертёж корпуса

FLH03 - FLH25



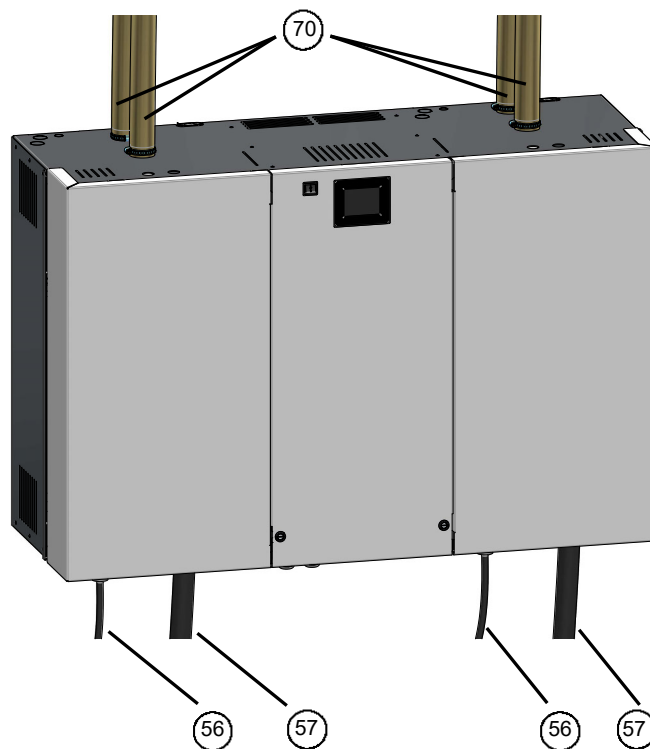
FLH40, FLH50



FLH30



FLH80, FLH100



HygroMATIK®

Lise-Meitner-Str.3 • D-24558 Henstedt-Ulzburg
Телефон 04193/ 895-0 • факс -33
e-mail: hy@hygromatik.de • www.hygromatik.de
член группы CAREL

