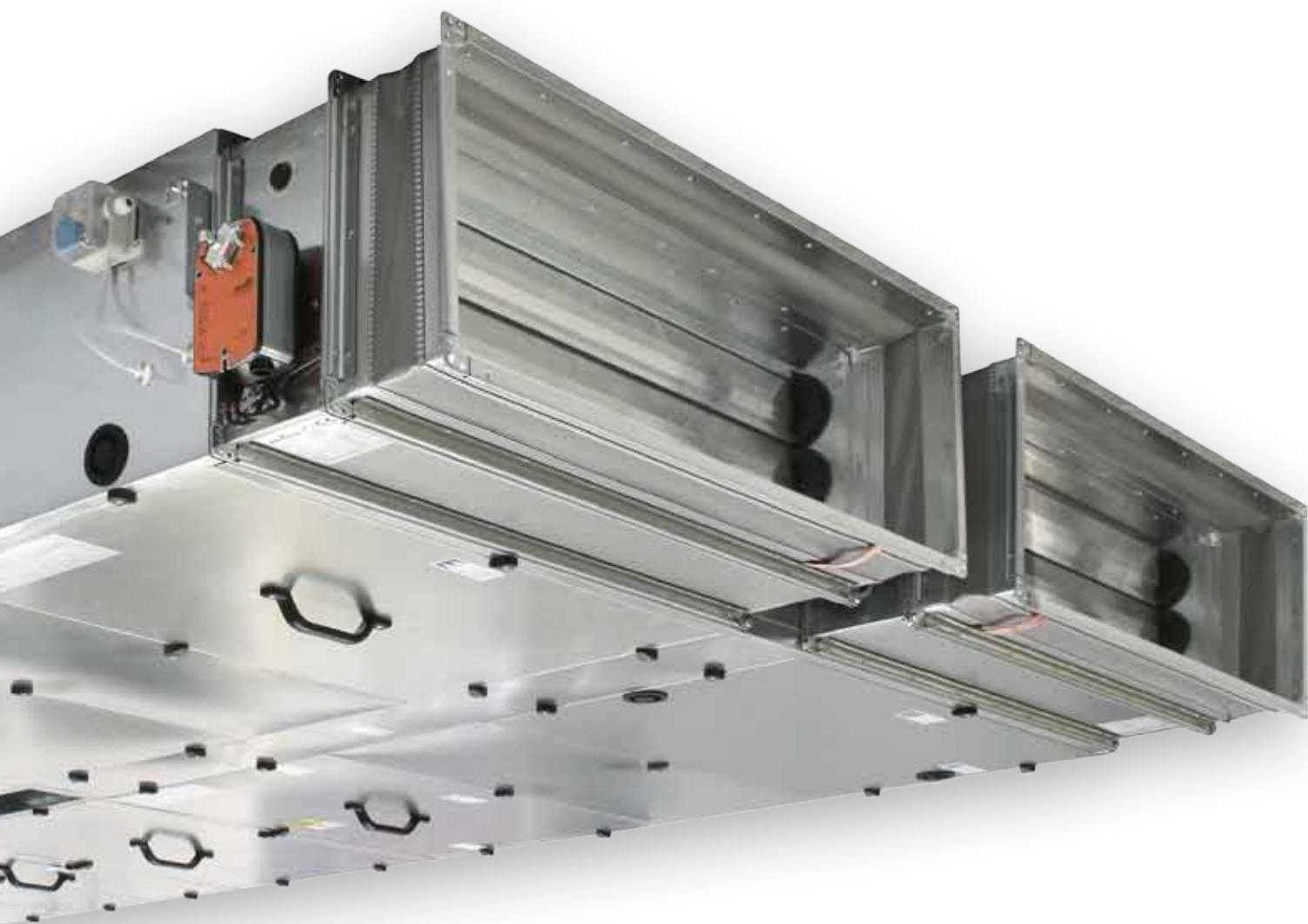


AERO MASTER FP



REMAK

СОДЕРЖАНИЕ

| | |
|--|----|
| Основная характеристика..... | 2 |
| Конструкция и параметры..... | 4 |
| Мощности, стандарты..... | 6 |
| Выбор оборудования и компоновка..... | 8 |
| Монтаж и подсоединение..... | 9 |
| Монтаж установок..... | 9 |
| Подсоединение к каналу воздуховода..... | 9 |
| Варианты сторон подключения и сервисных доступов..... | 9 |
| Подвеска..... | 9 |
| Подключение энергоносителей..... | 9 |
| Структура установок..... | 10 |
| Модуль..... | 10 |
| Секция..... | 10 |
| Комплексная секция..... | 10 |
| Конфигурация установок..... | 11 |
| Примеры установок..... | 12 |
| Вентиляторы..... | 16 |
| Шумоглушение..... | 18 |
| Фильтры..... | 19 |
| Смещение..... | 22 |
| Рекуперация тепла..... | 24 |
| Двойные секции..... | 25 |
| FPSO двойная секция – фильтр (рамочный) + эл. обогрев..... | 25 |
| FPSY двойная секция – водяной охладитель + каплеуловитель..... | 26 |
| FPSY двойная секция – прямой охладитель + каплеуловитель..... | 27 |
| FPSC комплексная секция – фильтр (рамочный) + водяной обогрев..... | |
| + вентилятор..... | 28 |
| FPSE комплексная секция – фильтр (рамочный) + электрообогрев..... | |
| FPSV компл. секция – фильтр (рам.) + вод. обогрев. + охладитель + каплеуловитель..... | 29 |
| FPSW компл. секция – фильтр (рамочный) + эл. обогрев + охладитель + каплеуловитель..... | 30 |
| Легкий доступ к предложению..... | 31 |

ОСНОВНАЯ ХАРАКТЕРИСТИКА

AERO MASTER FP

НЕ БОЛЬШИЕ, НО ПОЛНОКРОВНЫЕ

КОМПАКТНЫЕ УСТАНОВКИ AEROMASTER FP

Установки AeroMaster FP являются новинкой в ассортименте REMAK. Предназначены для вентиляции и кондиционирования небольших помещений с высокими требованиями к функциям климатического оборудования, особенно в области акустических и теплотехнических параметров.



ПРОСТОЙ И БЫСТРЫЙ ПОДБОР

- Комплексный подбор в программе AeroCAD
- Выбор типовых установок на интернете.



ВСЕ НЕОБХОДИМЫЕ ФУНКЦИИ

- Комплектные установки включая охлаждение и рекуперацию



ОПЕРАТИВНЫЕ ПОСТАВКИ

- Отгрузка с завода изготовителя до 10 дней, быстрая поставка базовых вариантов установок.

ОСНОВНАЯ ХАРАКТЕРИСТИКА



ПРЕВОСХОДНЫЕ АКУСТИЧЕСКИЕ ПАРАМЕТРЫ

- верхняя и нижняя изоляция корпуса 25 mm
- боковая изоляция корпуса 40 mm



ЭЛЕГАНТНЫЙ ДИЗАЙН

- Внешний вид установки предопределяет ее использование в самых требовательных условиях
- Возможность поставки в исполнении с окраской поверхности RAL 9002.



ВАРИАБЕЛЬНОСТЬ СТОРОНЫ ПОДСОЕДИНЕНИЯ

- Встроенное оборудование можно легко перевернуть на другую сторону.



НИЗКАЯ КОНСТРУКЦИОННАЯ ВЫСОТА

- Конструкционная высота всего 360 mm.

КОНСТРУКЦИЯ И ПАРАМЕТРЫ

Установки AeroMaster FP характеризуются оригинальной безрамной конструкцией, благодаря которой достигают первоклассных параметров.

| | |
|------------------------------------|---------------|
| МЕХАНИЧЕСКАЯ ПЛОТНОСТЬ | D2 |
| НЕПЛОТНОСТЬ КОРПУСА | L3 |
| НЕПЛОТНОСТЬ МЕЖДУ ФИЛЬТРОМ И РАМОЙ | < 1% (F8) |
| ТЕПЛОВАЯ ИЗОЛЯЦИЯ | T3 |
| КОЭФФИЦИЕНТ ТЕПЛОВЫХ МОСТИКОВ | ТВ2 |
| ШУМОПОГЛОЩЕНИЕ КОРПУСА | Dpr, w= 28 dB |
| РАБОЧАЯ ТЕМПЕРАТУРА | -40 ~ +40°C |



СОВРЕМЕННАЯ
БЕЗРАМНАЯ
КОНСТРУКЦИЯ

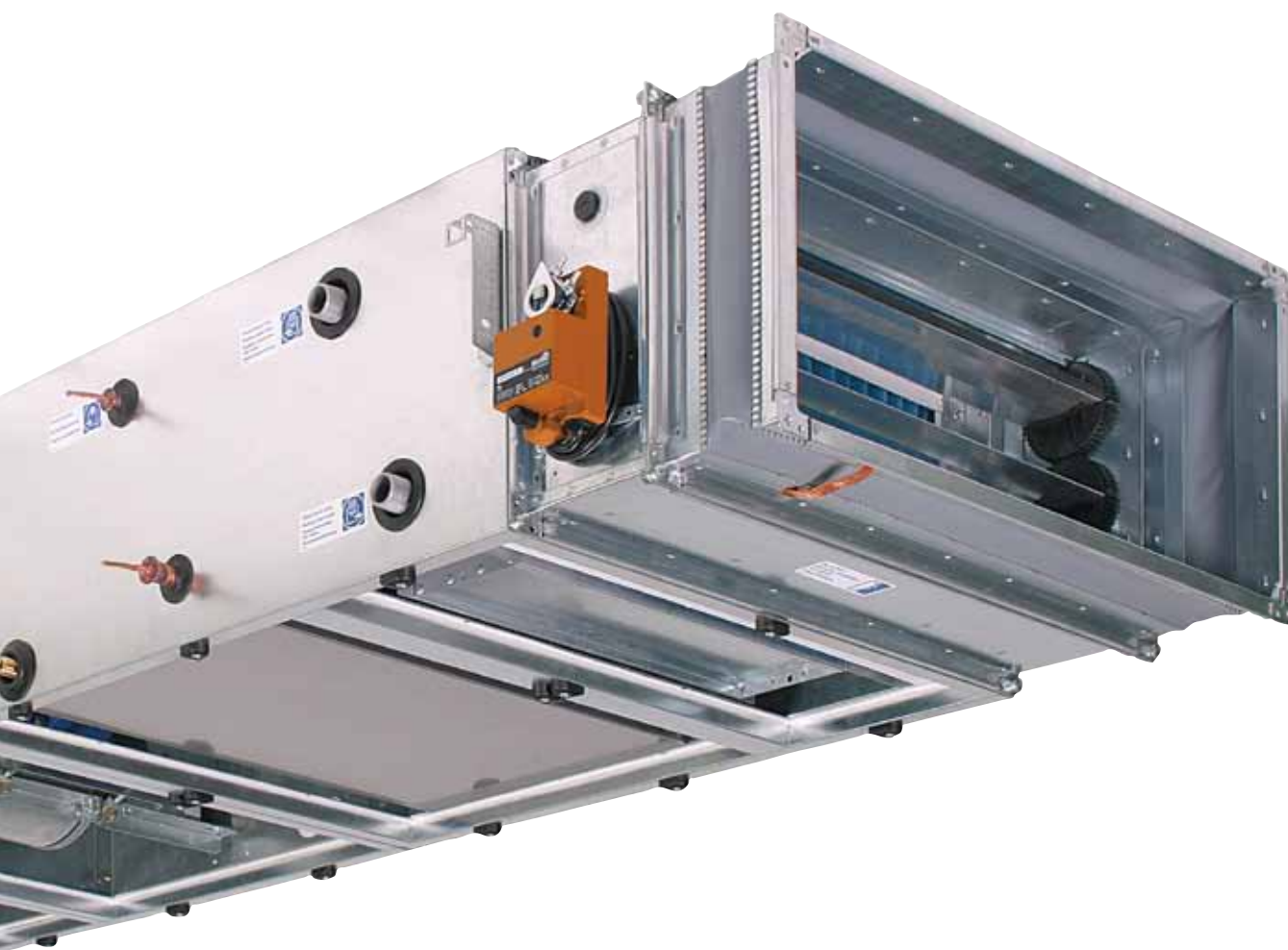


СОВЕРШЕННО ГЛАДКИЕ
ВНУТРЕННИЕ
ПОВЕРХНОСТИ



ВЕНТИЛЯТОРЫ СО
СВОБОДНЫМ РАБОЧИМ
КОЛЕСОМ

КОНСТРУКЦИЯ И ПАРАМЕТРЫ



ЭЛЕКТРИЧЕСКИЕ ОБОГРЕВАТЕЛИ С ЭЛЕКТРОННОЙ КОММУТАЦИЕЙ



РЕКУПЕРАТОРЫ С ИНТЕГРИРОВАННЫМ БАЙПАСОМ



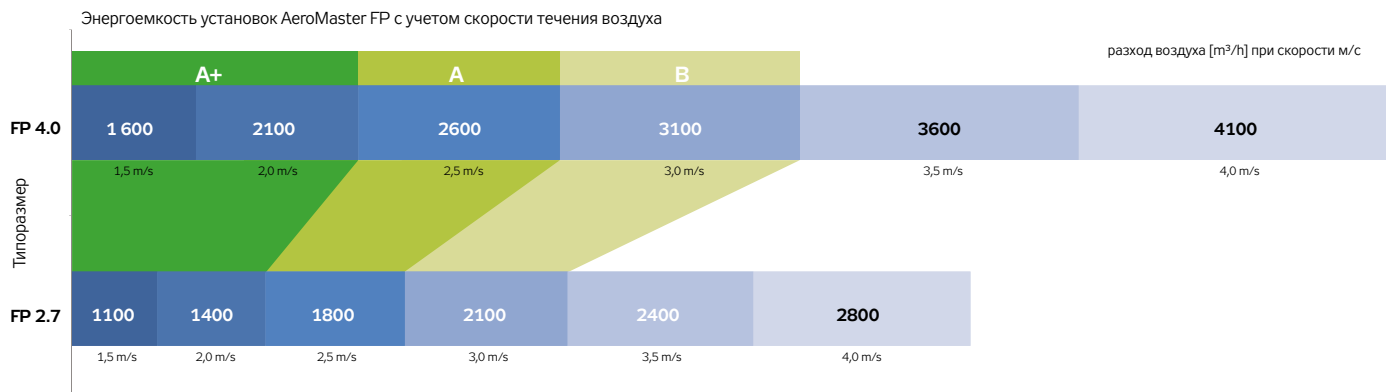
ЛЕГКО СНИМАЕМЫЕ ФИЛЬТРЫ



БОКОВЫЕ ПОДВЕСКИ ДЛЯ ОБЕСПЕЧЕНИЯ ЛЕГКОГО МОНТАЖА

МОЩНОСТИ, СТАНДАРТЫ

ПРОИЗВОДИТЕЛЬНОСТЬ УСТАНОВОК AEROMASTER FP



Потеря давления вентиляторов:
→ до 1000 Па

Температура входящего воздуха:
→ от -40°C до +40°C

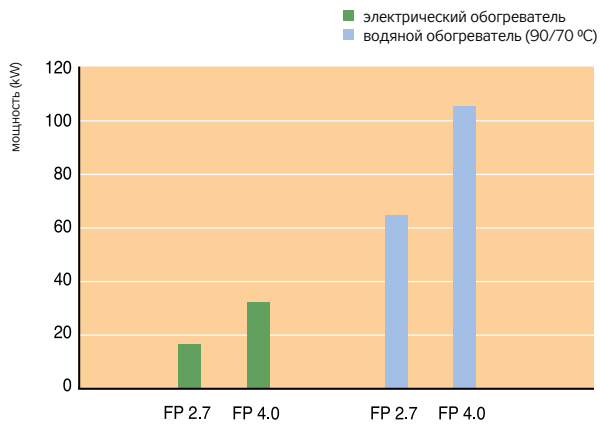
Размеры FP 4.0:
→ Внешние размеры 995 x 360
→ Внутренние размеры 915 x 360

Размеры FP 2.7:
→ Внешние размеры 690 x 360
→ Внутренние размеры 610 x 310

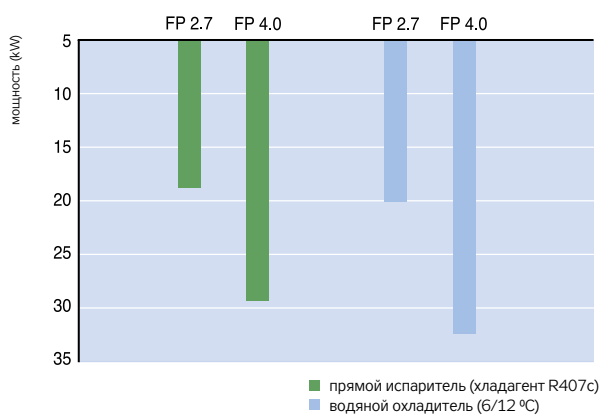
ФУНКЦИИ

| Основные функции установок AeroMaster FP | | | |
|--|------------------------------------|---------------------------|----------------------|
| Функция | Вариант 1 | Вариант 2 | Вариант 3 |
| Вентиляторы | в назад загнутыми лопатками | | |
| Обогрев | электрический | водяной | |
| Охлаждение | водяное | прямое | |
| Рекуперация | крестообразная | | |
| Увлажнение | | | |
| Смешение | | | |
| Фильтрация | EU3 (металлический фильр. элемент) | EU3–EU9 (карманный фильр) | EU4 (рамочный фильр) |
| Шумоглушение | кулисное | | |

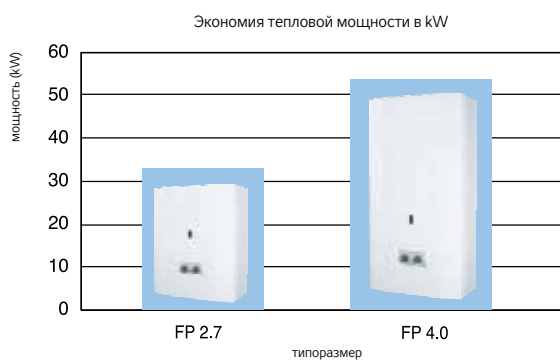
ОТОПИТЕЛЬНАЯ МОЩНОСТЬ



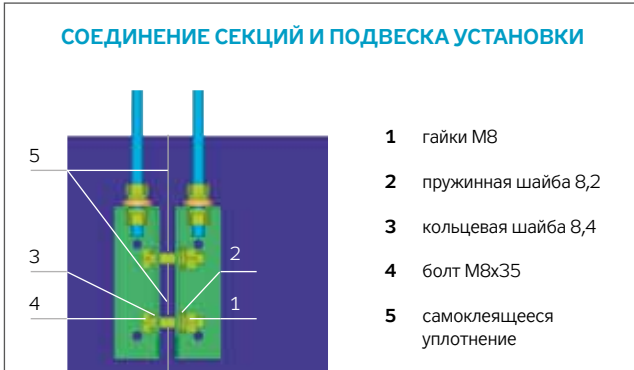
ХОЛОДОПРОИЗВОДИТЕЛЬНОСТЬ



РЕКУПЕРАТОРЫ



МОНТАЖ УСТАНОВОК



Жесткое соединение секций установки обеспечивается при помощи резьбовых соединений. Соединение установки, состоящей из трех секций, можно осуществить в течение 30 мин.

ПОДВЕСКА



Рекомендуется подвешивать установку при помощи демпфирующих элементов (стандартно не поставляются).

ПОДСОЕДИНЕНИЕ К КАНАЛУ ВОЗДУХОВОДА



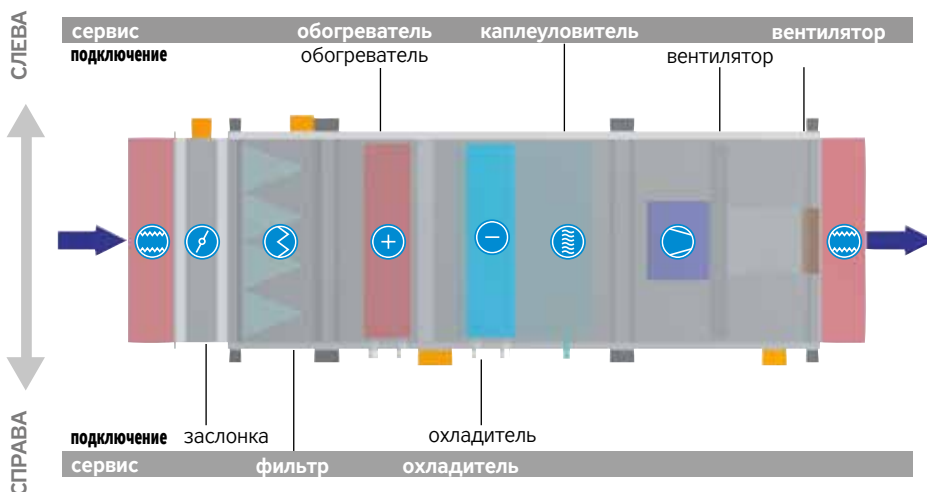
Подсоединение к каналу воздуховода должно осуществляться при помощи гибкого соединения, препятствующего переносу вибрации и обеспечивающего герметичность канала воздуховода и выходного отверстия установки на всасывании и нагнетании.

ПОДКЛЮЧЕНИЕ ЭНЕРГОНОСИТЕЛЕЙ



При монтаже все подключения установки (вода, фреон и т.д.) производятся с внешней стороны установки. Внутреннее расключение обеспечивается при ее производстве. Соответствующие точки подключения обозначены при помощи табличек.

ВАРИАНТЫ СТОРОН ПОДКЛЮЧЕНИЯ И СЕРВИСНЫХ ДОСТУПОВ



Конструкция FP позволяет комбинировать сторону подключения энергоносителей и сервисные доступы.

ОБОЗНАЧЕНИЯ

- гибкая вставка
- заслонка
- воздушный фильтр
- обогреватель
- охладитель
- каплеуловитель
- вентилятор

СТРУКТУРА УСТАНОВОК

МОДУЛЬ

Модуль установки FP (310 mm) является ее базовым параметром по длине.

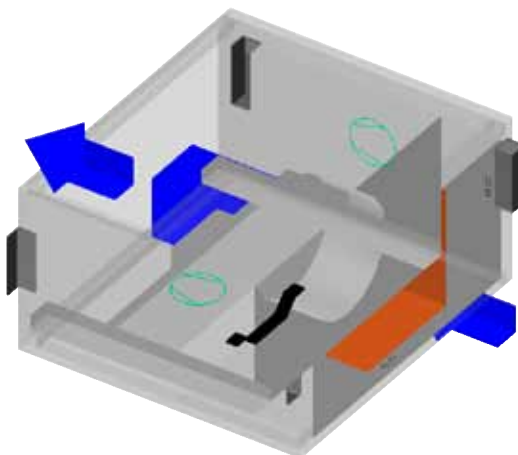
Длина секции или блока секций всегда определяется кратностью модуля.



СЕКЦИЯ

Секция является базовым конструкционным элементом установки AeroMaster FP.

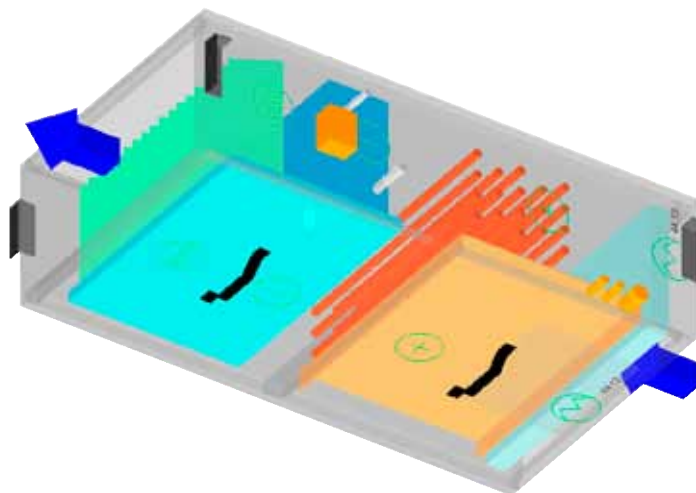
Внутри секции размещено встроенное оборудование, т.е. ее активный элемент (вентилятор, обогреватель, охладитель и т.д.).



КОМПЛЕКСНАЯ

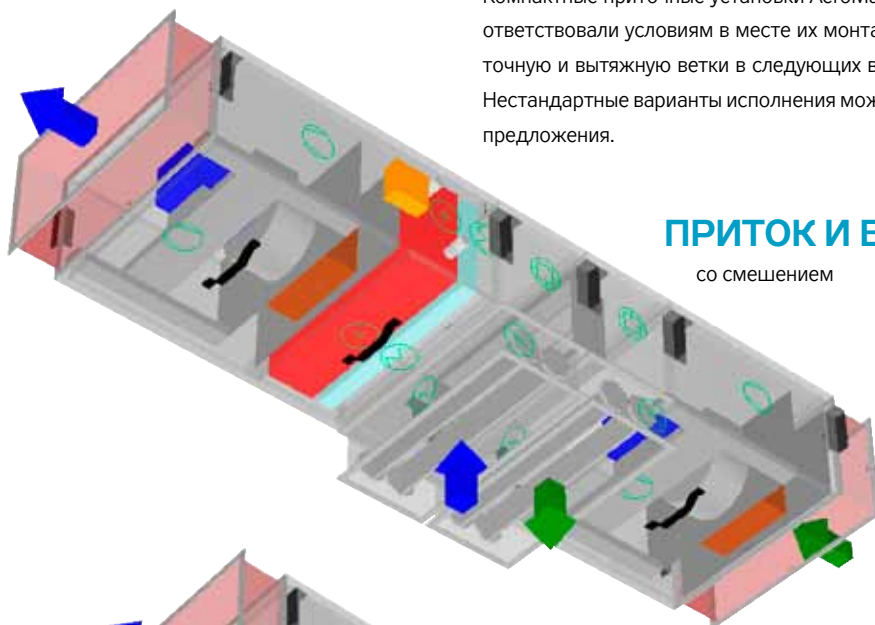
СЕКЦИЯ

Комплексная секция - это многофункциональный узел с оптимизированным объединением секций в одно целое.



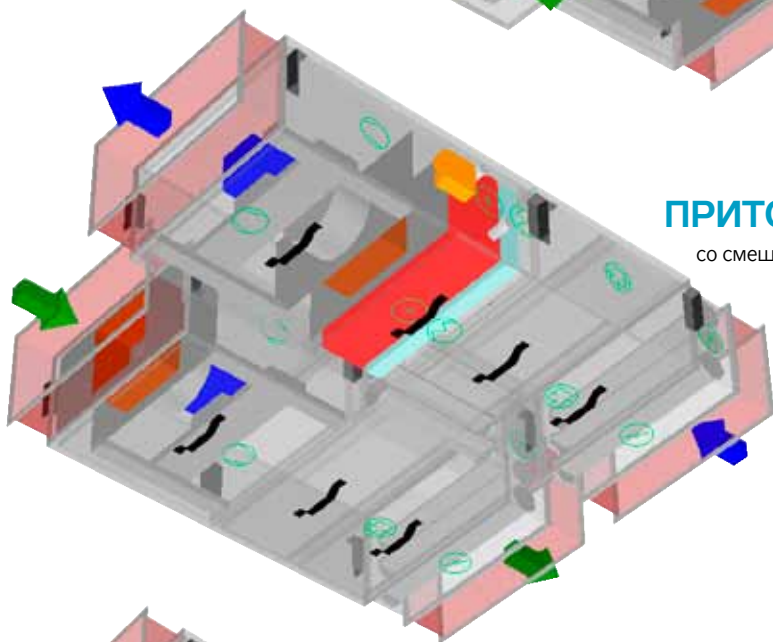
КОНФИГУРАЦИЯ УСТАНОВОК

Компактные приточные установки AeroMaster FP можно компоновать таким образом, чтобы соответствовали условиям в месте их монтажа. В стандартном исполнении можно составить приточную и вытяжную ветки в следующих вариантах: самостоятельно, друг за другом или рядом. Нестандартные варианты исполнения можно реализовать на основе специально разработанного предложения.



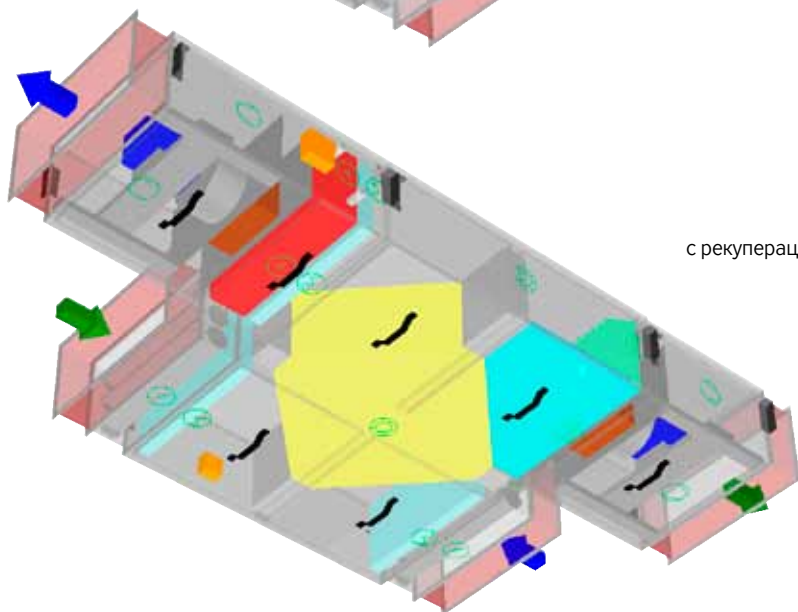
ПРИТОК И ВЫТЯЖКА ДРУГ ЗА ДРУГОМ

со смещением



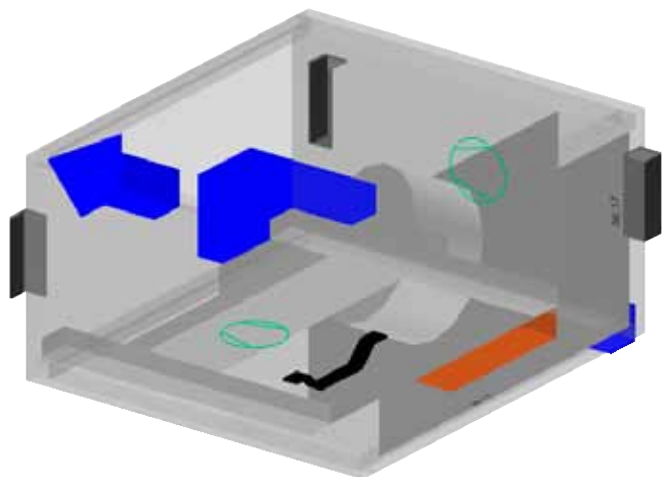
ПРИТОК И ВЫТЯЖКА РЯДОМ

со смещением



с рекуперацией

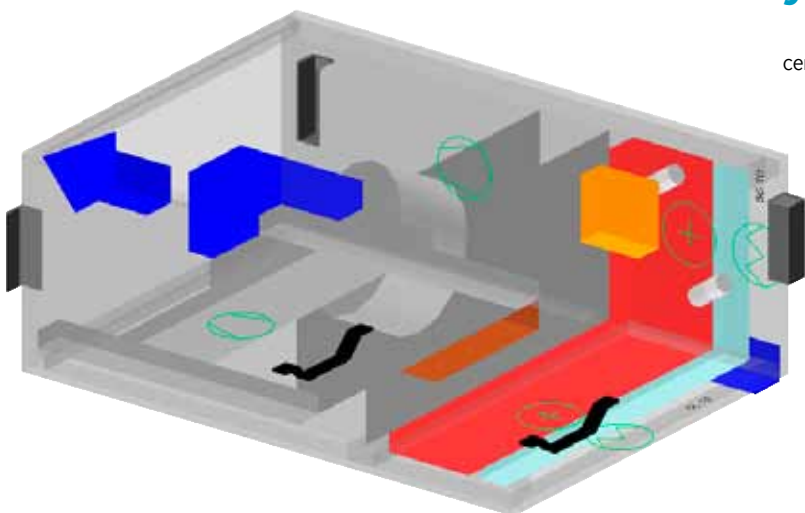
ПРИМЕРЫ УСТАНОВОК



УСТАНОВКА № 1

секция вентилятора

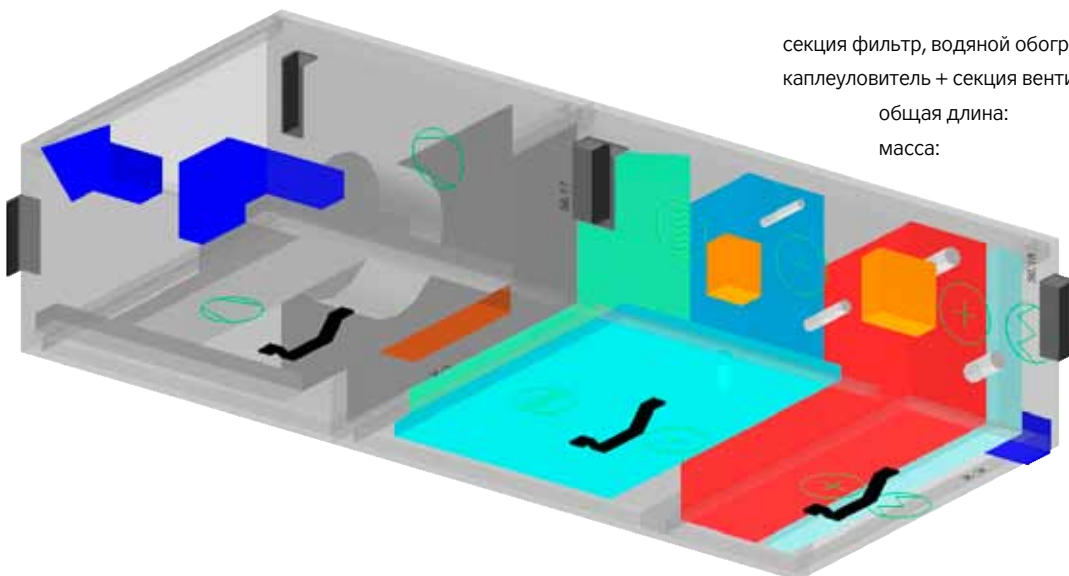
общая длина: 620 mm
масса: 46 kg



УСТАНОВКА № 2

секция фильтр, водяной обогреватель, вентилятор

общая длина: 930 mm
масса: 65 kg



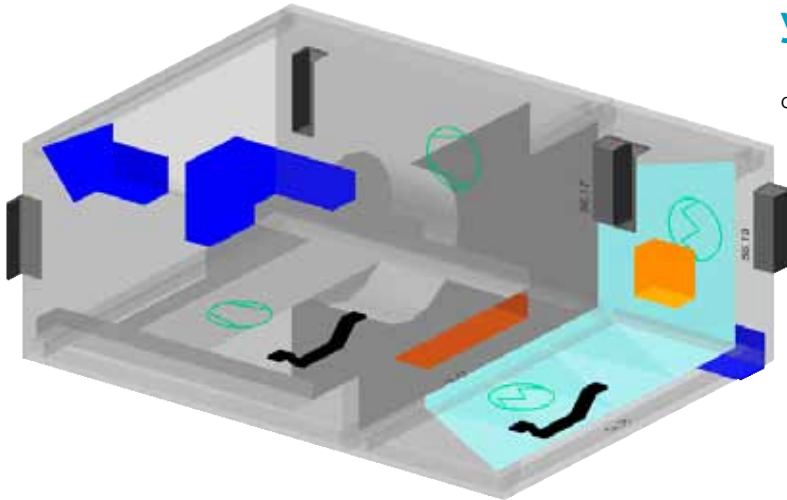
УСТАНОВКА № 3

секция фильтр, водяной обогреватель, водяной охладитель,
каплеуловитель + секция вентилятор

общая длина: 1550 mm
масса: 102 kg

ПРИМЕРЫ УСТАНОВОК

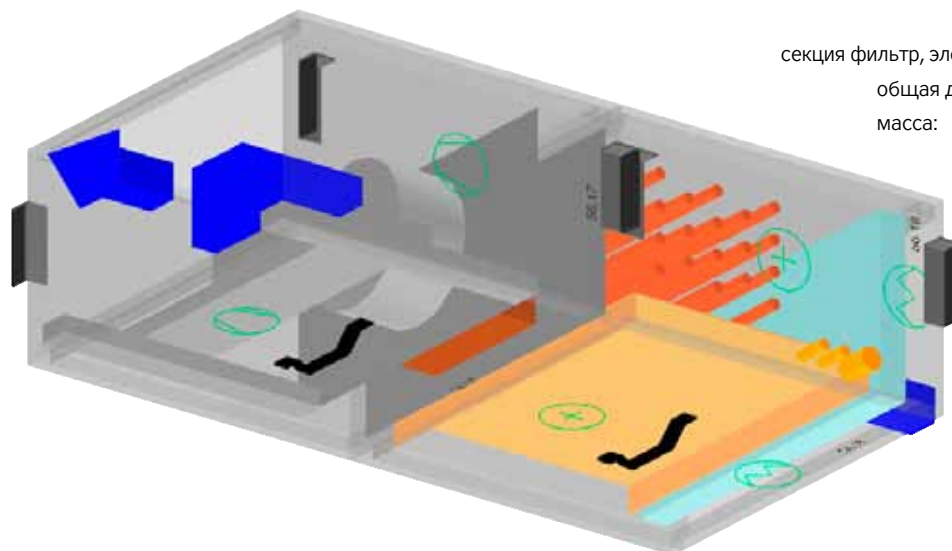
УСТАНОВКА № 4



секция фильтр + секция вентилятор

общая длина: 930 mm
масса: 62 kg

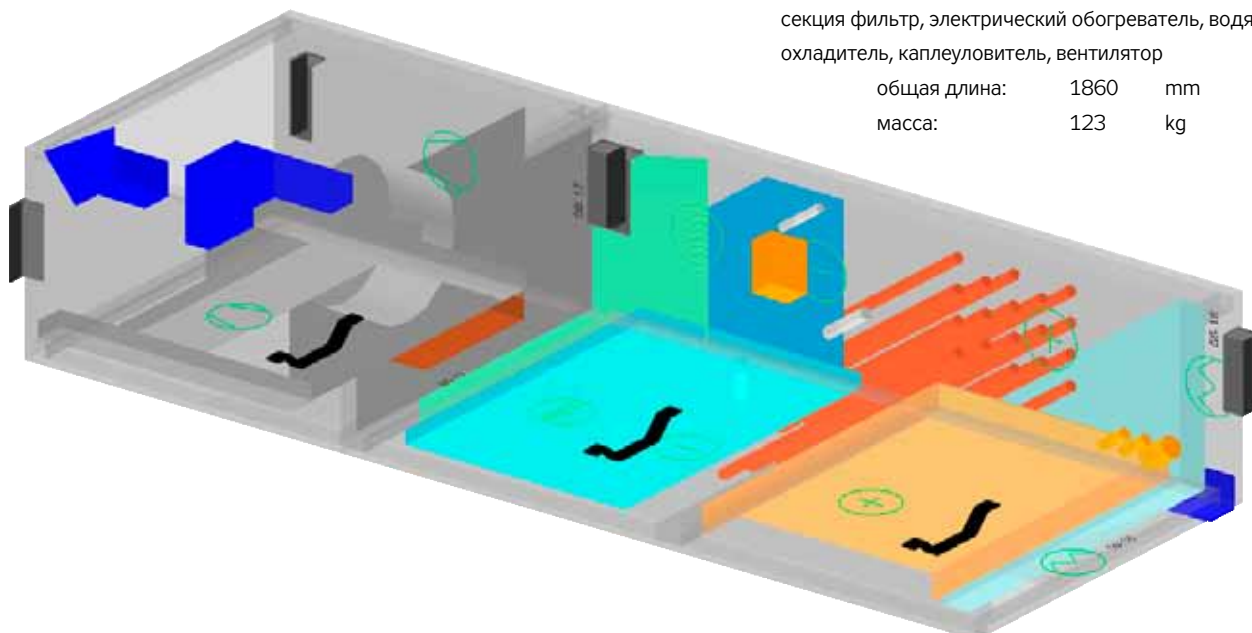
УСТАНОВКА № 5



секция фильтр, электрический обогреватель, вентилятор

общая длина: 1240 mm
масса: 84 kg

УСТАНОВКА № 6

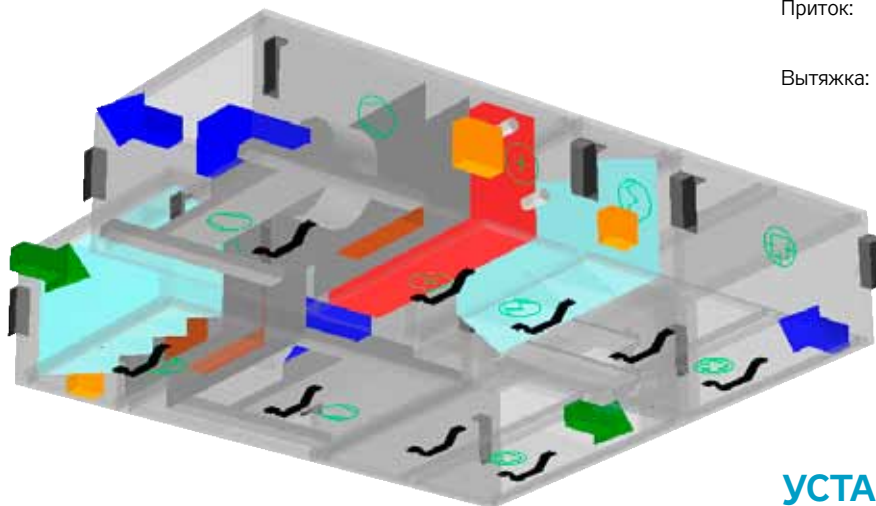


секция фильтр, электрический обогреватель, водяной охладитель, каплеуловитель, вентилятор

общая длина: 1860 mm
масса: 123 kg

ПРИМЕРЫ УСТАНОВОК

УСТАНОВКА № 7

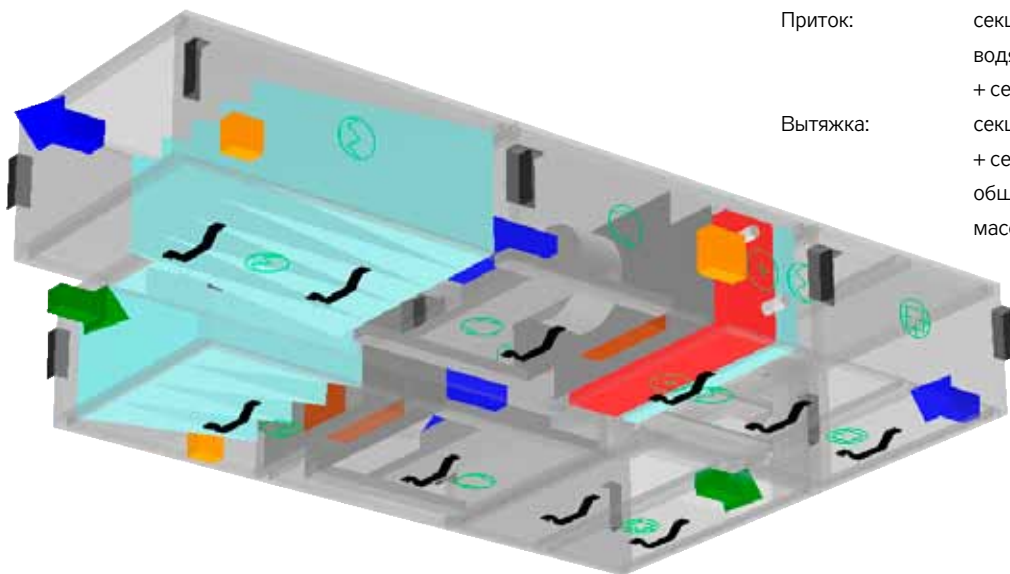


Приток: секция смешения + секция фильтр
+ секция водяной обогреватель, вентилятор

Вытяжка: секция фильтр + секция вентилятор
+ секция смешения

общая длина: 1860 mm
масса: 194 kg

УСТАНОВКА № 8

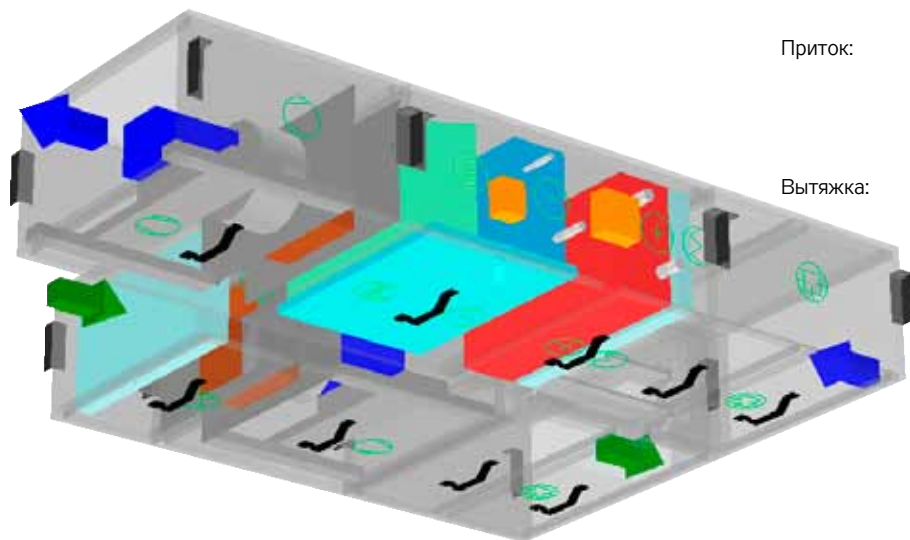


Приток: секция смешения + секция фильтр,
водяной обогреватель, вентилятор
+ секция диффузор + секция фильтр

Вытяжка: секция фильтр + секция вентилятор
+ секция смешения

общая длина: 2790 mm
масса: 239 kg

УСТАНОВКА № 9



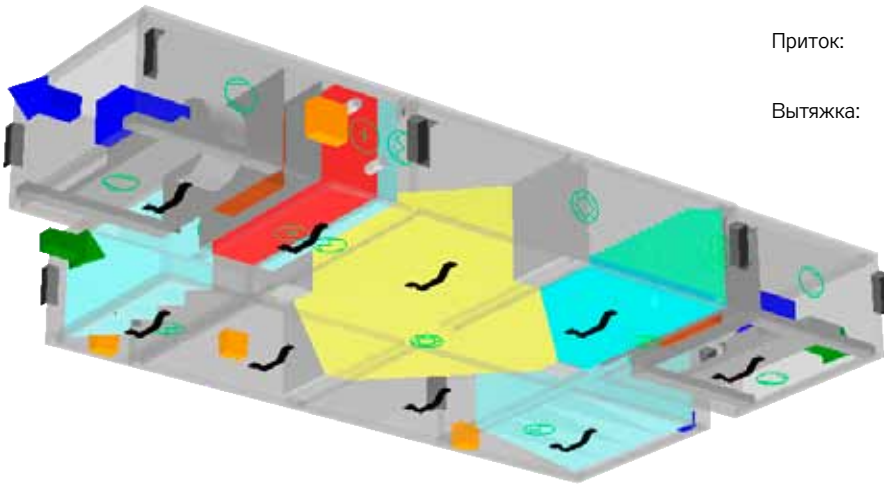
Приток: секция смешения + секция фильтр,
водяной обогреватель, фреоновый
охладитель, каплеуловитель + секция
вентилятор

Вытяжка: секция фильтр + секция вентилятор
+ секция смешения

общая длина: 2170 mm
масса: 216 kg

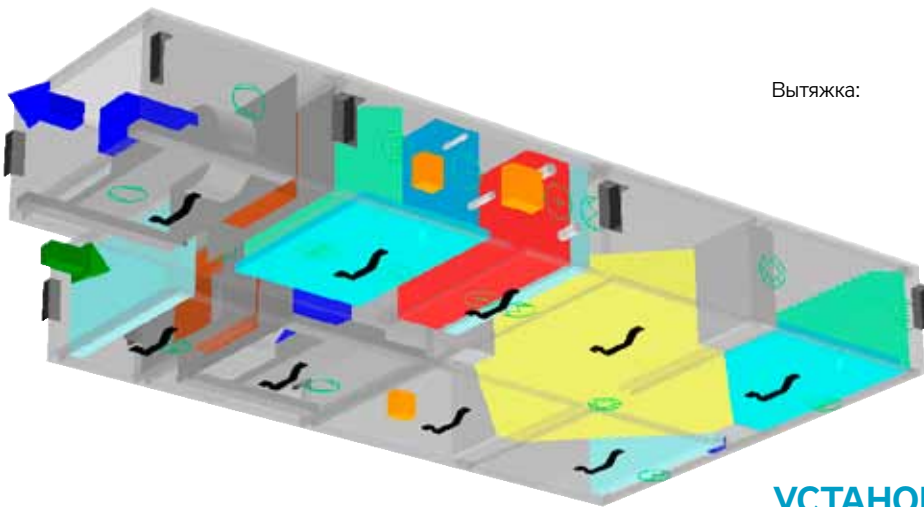
ПРИМЕРЫ УСТАНОВОК

УСТАНОВКА № 10



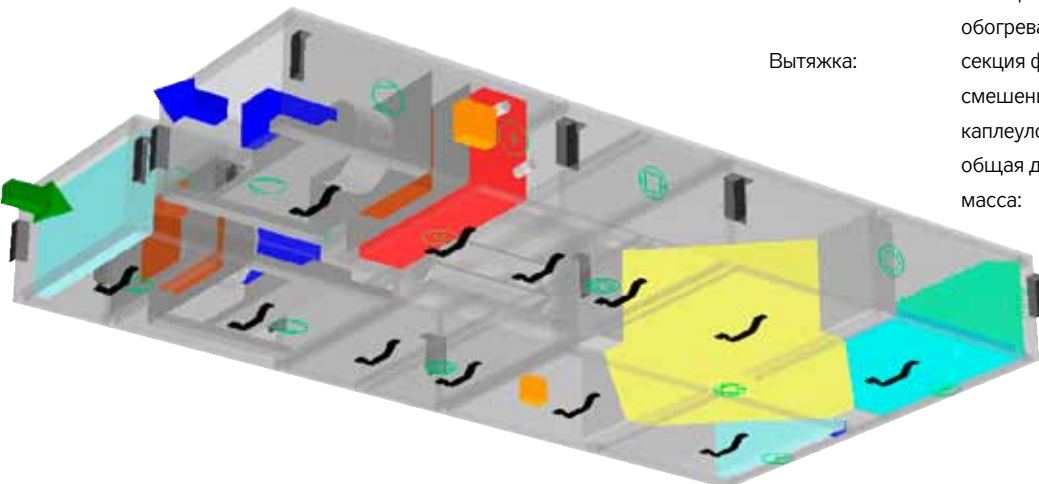
Приток: секция фильтр + секция рекуператор, байпас
+ секция водяной обогреватель, вентилятор
Вытяжка: секция фильтр + рекуператор,
каплеуловитель + секция вентилятор
общая длина: 2790 mm
масса: 285 kg

УСТАНОВКА № 11



Приток: секция рекуператор, фильтр, байпас
+ секция водяной обогреватель, водяной
охладитель, каплеуловитель
+ секция вентилятор
Вытяжка: секция фильтр + секция вентилятор
+ секция рекуператор, каплеуловитель
общая длина: 2790 mm
масса: 300 kg

УСТАНОВКА № 12



Приток: секция рекуператор, фильтр, байпас
+ секция смешения + секция водяной
обогреватель, вентилятор
Вытяжка: секция фильтр + секция вентилятор + секция
смешения + секция рекуператор,
каплеуловитель
общая длина: 2790 mm
масса: 315 kg

ВЕНТИЛЯТОРЫ



FPSA СЕКЦИЯ ВЕНТИЛЯТОРА

ХАРАКТЕРИСТИКА

Вентилятор со свободным рабочим колесом.

ПАРАМЕТРЫ

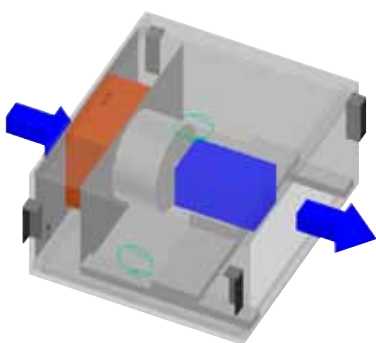
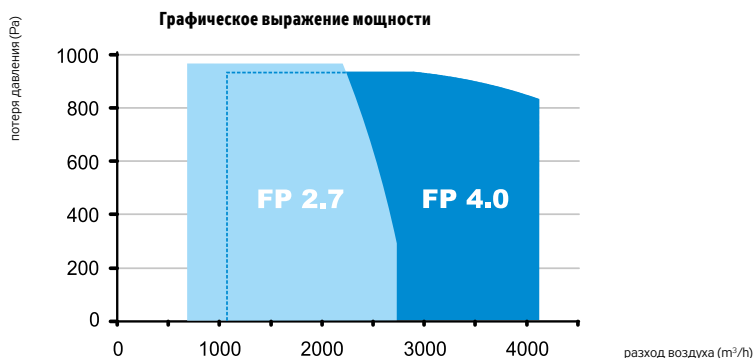
Электрическое напряжение:

→ 3 × 400 V / 50 Hz

Электрическое соединение:

→ до 3 kW 230 VD / 400 VY

→ свыше 3 kW 400 VD / 690 VY



КОНСТРУКЦИЯ

Рабочее колесо:

- Свободное рабочее колесо с назад загнутыми лопатками из стального листа.
- На стороне всасывания находится диффузор из стали.

Мотор:

- Односкоростные асинхронные моторы с короткозамкнутым якорем.

Крепление передачи:

- Рабочее колесо прикрепляется на вал электромотора. Мотор прикреплен к основанию, которое подключается на корпусе через silent-блоки, поглощающие вибрации.

РЕГУЛЯЦИЯ И ЗАЩИТА

Защитные элементы:

- Моторы стандартно оснащены защитными термодатчиками, встроенными в обмотку.

Регуляция:

- Для достижения рабочей точки вентилятора необходимо применять регуляцию посредством частотных преобразователей.

FPSG СЕКЦИЯ ДИФфуЗОРА

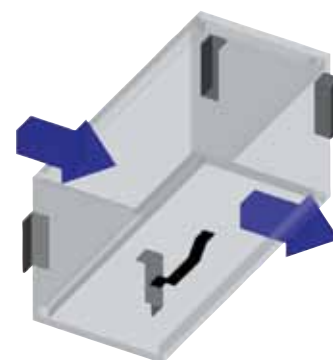
ХАРАКТЕРИСТИКА

Секция диффузора размещается непосредственно за вентиляторной секцией с вентилятором со свободным рабочим колесом только в тех случаях, когда следом устанавливается секция, требующая стабилизации потока воздуха по целому сечению.

ПАРАМЕТРЫ

Масса, включая встроенное оборудование (kg):

- FPSG FP 2.7 14,5
- FPSG FP 4.0 19,0



РЕКОМЕНДАЦИИ

Секцию диффузора необходимо устанавливать непосредственно за вентиляторной секцией FPSA только в тех случаях, когда за ней следует секция с шумоглушителем, теплообменником, фильтром и т.д.

ШУМОГЛУШЕНИЕ



FPSP СЕКЦИЯ ШУМОГЛУШИТЕЛЯ

ХАРАКТЕРИСТИКА

- Абсорбционные кулисные шумоглушители предназначены для подавления шума, распространяющегося от вентилятора, как на всасывании, так и на нагнетании.
- Превосходное шумоподавление, длительный срок службы кулис.

ПАРАМЕТРЫ

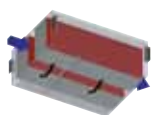
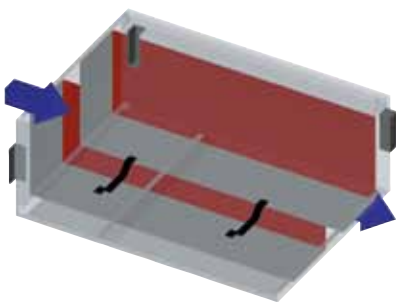
Масса, включая встроенное оборудование (kg):

- FPSP FP 2.7/K 49 (короткая 930 mm)
- FPSP FP 4.0/K 68 (короткая 930 mm)
- FPSP FP 2.7/S 68 (средняя 1240 mm)
- FPSP FP 4.0/S 94 (средняя 1240 mm)

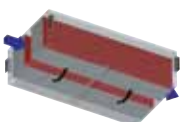
| Шумоподавление D_e (dB) при 250 Hz | | | | |
|--------------------------------------|--------|-------|---------|-------|
| Длина секции | 930 mm | | 1240 mm | |
| Типоразмер | 2,7 | 4,0 | 2,7 | 4,0 |
| Шумоподавление | 16 dB | 15 dB | 20 dB | 20 dB |
| Количество кулис | 2 | 3 | 2 | 3 |

КОНСТРУКЦИЯ

- Секция оборудуется кулисами ТКУ.
- Данные кулисы состоят из профилированной рамы из оцинкованного листа и наполнителя, образуемого изолирующими пластинами толщиной 200 mm, которые по сторонам закрыты нетканой стеклотканью.



длина 930 mm



длина 1240 mm

РЕКОМЕНДАЦИИ

Шумоподавление можно обеспечить также при помощи установки дополнительных шумоглушителей в канал воздуховода.

FPSH СЕКЦИЯ ФИЛЬТРА – РАМОЧНЫЙ ФИЛЬТР

ХАРАКТЕРИСТИКА

- Служат в качестве предварительной ступени фильтрации или в качестве основной ступени фильтрации при менее требовательном применении.
- Легкая замена фильтрационной вставки, низкая цена.

ПАРАМЕТРЫ

Класс фильтрации:

- G4

Конечная потеря давления при ном. расходе

- 250 Pa

Масса, включая встроенное оборудование (kg):

- FPSH FP 2.7 14,5
(рамочный фильтр)
- FPSH FP 4.0 18,0
(рамочный фильтр)

КОНСТРУКЦИЯ

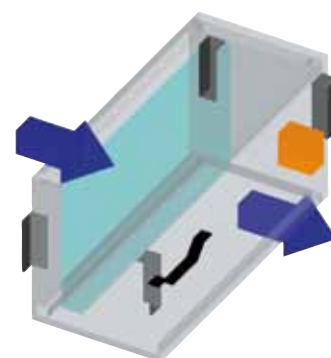
- Рамочный фильтр изготавливается из гофрированного синтетического фильтрационного материала.
- Фильтрационная вставка устанавливается в жесткой картонной рамке.

РЕКОМЕНДАЦИИ

Если перед фильтрационной секцией сечение потока воздуха меньше, рекомендуется вставить пустую камеру для увеличения эффективности фильтрационной поверхности.

Фильтрационные вставки можно регенерировать.

При значительной перемене влажности рекомендуется контролировать стабильность конструкции картонной рамки.





FPSH СЕКЦИЯ ФИЛЬТРА – КАРМАННЫЙ ФИЛЬТР

ХАРАКТЕРИСТИКА

Предназначены для использования в качестве 1 – 3 ступени фильтрации в зависимости от класса фильтрационной ткани. Высокая герметичность, большая фильтрационная поверхность, эффективное пылепоглощение

ПАРАМЕТРЫ

Теплостойкость фильтра: 70 °С

Класс фильтрации:

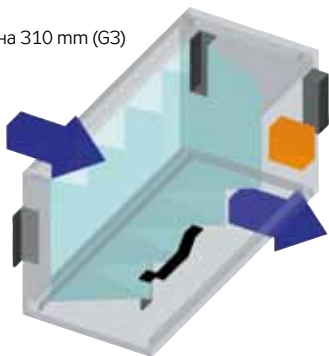
- Грубый фильтр G3, G4
- Средний фильтр M5
- тонкий фильтр F7, F8, F9

Масса, включая встроенное оборудование (kg):

- **FPSH FP 2.7/K** 13,8 (карманный)
- **FPSH FP 4.0/K** 18,6 (карманный)
- **FPSH FP 2.7/S** 23,8 (карманный)
- **FPSH FP 4.0/S** 30,1 (карманный)
- **FPSH FP 2.7/D** 33,8 (карманный)
- **FPSH FP 4.0/D** 45,1 (карманный)

| Основные параметры фильтров согласно EN 779: 2011 | | | Конечная потеря давления (EN 13053: 2006 E) |
|---|----------------------------|---|---|
| Класс фильтрации | Средняя элиминация A_m % | Средний к.п.д. E_m для частиц 0,4 μm % | |
| G3 | $80 \leq A_m < 90$ | – | 150 Pa |
| G4 | $90 \leq A_m$ | – | 150 Pa |
| M5 | – | $40 \leq E_m < 60$ | 200 Pa |
| F7 | – | $80 \leq E_m < 90$ | 200 Pa |
| F8 | – | $90 \leq E_m < 95$ | 300 Pa |
| F9 | – | $95 \leq E_m$ | 300 Pa |

длина 310 mm (G3)



длина 620 mm (G4-M5)



длина 930 mm (F7-F9)

КОНСТРУКЦИЯ

Карманная фильтрационная вставка изготавливается из синтетического фильтрационного материала. Вставка в виде карманов устанавливается в рамке из оцинкованного листа.

ИСПОЛЬЗОВАНИЕ

Карманные фильтры G3 и G4 используются в качестве основной ступени фильтрации при менее требовательном применении или в качестве предварительной ступени фильтрации для улавливания грубых частиц пыли. Карманные фильтры F5, F7, F8 и F9 используются в качестве второй ступени фильтрации, а иногда M5 и F7 в качестве единственной (тонкой) ступени фильтрации. Фильтры F8 и F9 всегда используются в качестве второй или третьей ступени фильтрации при высоких требованиях по качеству фильтрации воздуха.

ОБСЛУЖИВАНИЕ

Фильтрационные вставки являются нерегенерируемыми.

FPSH СЕКЦИЯ ФИЛЬТРА – МЕТАЛЛИЧЕСКИЙ ФИЛЬТРАЦИОННЫЙ ЭЛЕМЕНТ

ХАРАКТЕРИСТИКА

Фильтры также оснащены нержавеющей ванной для сбора удаляемых из воздуха частиц (жиры, масла). Данные фильтрационные элементы используются, прежде всего, в качестве предварительной ступени очистки для улавливания самых грубых частиц пыли на предприятиях металлургии, однако главным образом, для улавливания жировых и масляных аэрозолей на вытяжке из пекарней, кухней и т.п.



ПАРАМЕТРЫ

Класс фильтрации:

→ G3

Конечная потеря давления при ном. расходе

→ 120 Pa

Масса, включая встроенное оборудование (kg):

→ **FPSH FP 2.7/К** 13,8 (металлическая фильтрационная вставка)

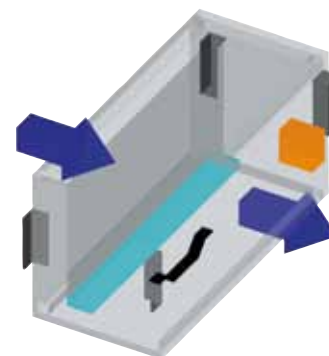
→ **FPSH FP 4.0/К** 18,6 (металлическая фильтрационная вставка)

КОНСТРУКЦИЯ

- Фильтр состоит из слоев формованной гальванизированной проволоки, вставленной между металлическими решетками. Рама фильтра изготавливается из гальванической стали.
- Секции жирового фильтра оборудуются специальными фильтрационными вставками с классом фильтрации EU3 согласно DIN 24183, функциональную часть которых составляют металлические фильтрационные элементы.
- Встроенное устройство жирового фильтра оснащено ванной из нержавеющей стали для улавливания отходных частиц (жир, масло).
- Легкая очистка

ОБСЛУЖИВАНИЕ

- Обслуживание фильтров заключается в промывке горячей водой (макс. 80 °C) с добавкой моющего средства.
- Нержавеющая ванна прикреплена к фильтру, и ее также можно очистить.



СМЕШЕНИЕ



FPSI СЕКЦИЯ СМЕШЕНИЯ – КОРОТКАЯ

ХАРАКТЕРИСТИКА

- Обеспечивает взаимное смешение приточного и вытяжного воздуха в требуемом соотношении.
- Смешение устанавливается в диапазоне от 0 до 100%.

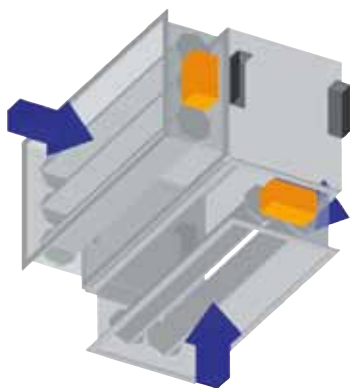
ПАРАМЕТРЫ

Масса, включая встроенное оборудование (kg):

- **FFPSI 2.7** 8,5 (короткая 310 mm)
- **FPSI 4.0** 9,7 (короткая 310 mm)

КОНСТРУКЦИЯ

- Секция смешения состоит из камеры, оборудованной системой внешних заслонок, которые обеспечивают требуемый способ смешения.
- Смесительные секции изготавливаются с различным размещением заслонок.
- Более подробная информация содержится в программе подбора и расчета AeroCAD.
- Короткие секции предназначены для установки внешних заслонок.
- Малая конструкционная длина



РЕКОМЕНДАЦИИ

Для управления заслонок необходимо заказать сервопривод LM 24X с пропорциональным регулированием.

FPSD СЕКЦИЯ СМЕШЕНИЯ – ДЛИННАЯ

ХАРАКТЕРИСТИКА

- Обеспечивает взаимное смешение приточного и вытяжного воздуха в требуемом соотношении.
- Смешение устанавливается в диапазоне от 0 до 100%.

ПАРАМЕТРЫ

Масса, включая встроенное оборудование (kg):

- **FFPSD 2.7** 8,5 (длинная 620 mm)
- **FFPSD 4.0** 9,7 (длинная 620 mm)

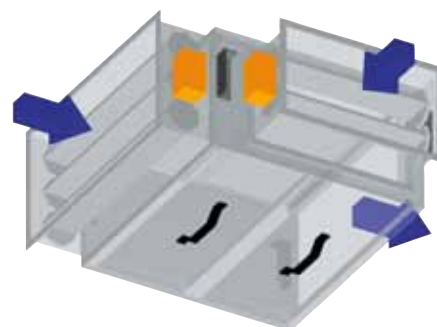


КОНСТРУКЦИЯ

- Секция смешения состоит из камеры, оборудованной системой внутренних и внешних заслонок, которые обеспечивают требуемый способ смешения.
- Смесительные секции изготавливаются с различным размещением заслонок. Более подробная информация содержится в программе подбора и расчета AeroCAD.
- Длинные секции предназначены для установки внутренних и внешних заслонок.
- Легкая очистка
- Несколько вариантов размещения заслонок

РЕКОМЕНДАЦИИ

Для управления заслонок необходимо заказать сервопривод LM 24X с пропорциональным регулированием..



РЕКУПЕРАЦИЯ ТЕПЛА



FPSX СЕКЦИЯ ПЛАСТИНЧАТОГО РЕКУПЕРАТОРА

ХАРАКТЕРИСТИКА

- Пластинчатый рекуператор обеспечивает перенос тепла из отводимого воздуха в приточный посредством пластинчатого алюминиевого теплообменника..
- Доскональное отделение приточного и вытяжного воздуха

ПАРАМЕТРЫ

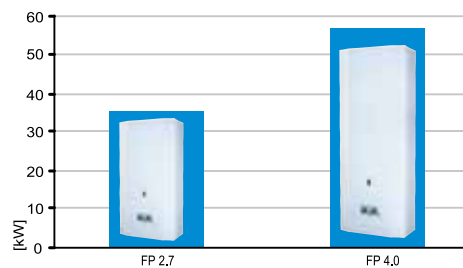
- К.п.д. до 50 %
- Макс. скорость воздуха 3 м/с

Масса, включая встроенное оборудование

(kg):

- **FPSX 2.7** 129
- **FPSX 4.0** 175

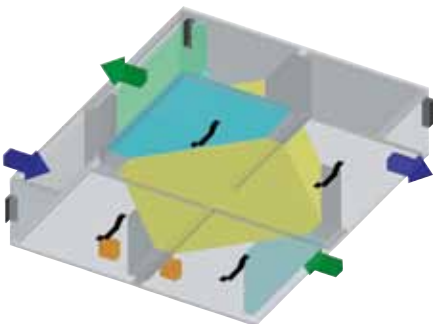
Экономия энергии в зависимости от к.п.д. рекуператора



КОНСТРУКЦИЯ

Поверхность теплообмена:

- Пластинчатый теплообменник из алюминиевых пластин.
- Секция поставляется в исполнении с байпасом и оборудуется заслонкой байпаса.
- Секция оснащена ванной для отвода конденсата с выпуском, оснащенным резьбой G 1/2" для монтажа сифона.



РЕКОМЕНДАЦИИ

Секцию всегда рекомендуется оснастить съемными каплеуловителями.

Перед рекуператором всегда необходимо установить фильтр, обеспечивающий защиту поверхности теплообмена от загрязнения.

FPSO ДВОЙНАЯ СЕКЦИЯ – ФИЛЬТР (РАМОЧНЫЙ) + ЭЛ. ОБОГРЕВ

ХАРАКТЕРИСТИКА

→ Легкая замена фильтрационной вставки.

ПАРАМЕТРЫ

Питание:

→ 3 × 400 V / 50 Hz

Электроизоляция:

→ IP 44

Мин. скорость воздуха:

→ 1,5 m/s

Масса, включая встроенное оборудование

(kg):

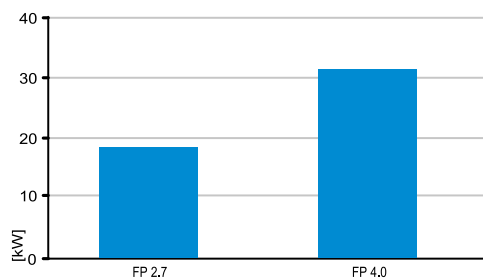
→ **FFPSO 2.7** (12kW – EOS)

→ **FFPSO 4.0** (22kW – EOS)



→ Примечание:
Вес указан в документации программного обеспечения AeroCAD

Графическое выражение мощности



| Мощность обогревателей | | | | | | | | |
|------------------------|---------------------------|----------------------------------|------|----|------|------|------|------|
| Типоразмер | Мощн. отоп. стержня (кВт) | Мощн. обогревателя EO, EOS (кВт) | | | | | | |
| | | FP 2.7 | 1 | 3 | 5 | 6 | 9 | 12 |
| FP 4.0 | 1,5 | 4,5 | 7,5 | 9 | 13,5 | 18 | 22,5 | 31,5 |
| Типоразмер | Мощн. отоп. стержня (кВт) | Мощн. обогревателя EOSX (кВт) | | | | | | |
| | | FP 2.7 | 1 | 6 | 9 | 12 | 15 | 18 |
| FP 4.0 | 1,5 | 9 | 13,5 | 18 | 22,5 | 31,5 | | |

КОНСТРУКЦИЯ

Поверхность теплообмена:

→ Перенос тепла обеспечивают оребренные нержавеющие отопительные стержни с большой площадью теплообмена.

Подключение:

→ Электропитание: 3x 400V/50 Hz. Легкое подключение обеспечено подсоединением кабеля питания к подготовленным клеммам в электромонтажной коробке.

Варианты исполнения:

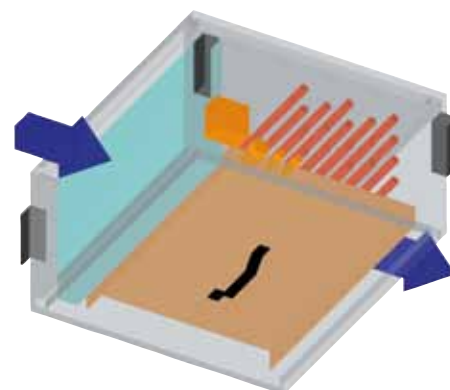
- EO – включение при помощи контакторов
- EOS – полупроводниковое включение
- EOSX – посекционное включение

РЕГУЛЯЦИЯ И ЗАЩИТА

- Обогреватели оснащены двухступенчатой защитой при помощи независимых термостатов.
- Идеальное управление обеспечивается при помощи блоков управления REMAK.

РЕКОМЕНДАЦИИ

Поверхность теплообмена необходимо защищать от загрязнения при помощи фильтра.



ДВОЙНЫЕ СЕКЦИИ



FPSY ДВОЙНАЯ СЕКЦИЯ

– ВОДЯНОЙ ОХЛАДИТЕЛЬ + КАПЛЕУЛОВИТЕЛЬ

ХАРАКТЕРИСТИКА

- Нержавеющая ванна с системой отвода конденсата G1/2"

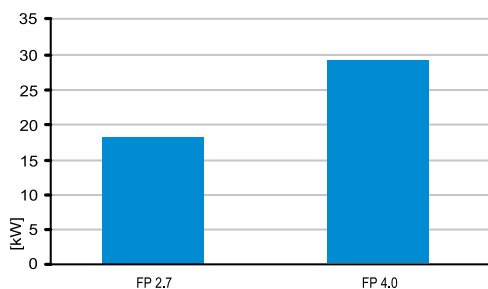
ПАРАМЕТРЫ

- Давление охлаждающей воды. 1,6 МПа

Масса, включая встроенное оборудование (kg):

- **FPSY 2.7** 35,2 (трехрядный CHV)
- **FPSY 4.0** 46,9 (трехрядный CHV)

Графическое выражение мощности



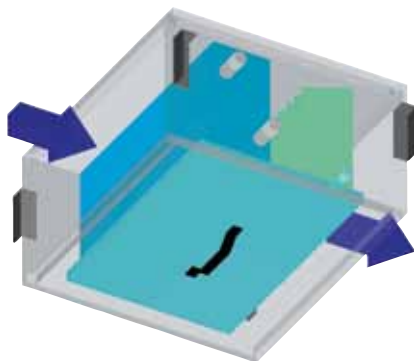
КОНСТРУКЦИЯ

Поверхность теплообмена:

- Внутреннее оборудование состоит из водяного охладителя. Поверхность теплообмена составляют алюминиевые пластины, которые на определенном расстоянии натянуты на медные трубки.

Подключение:

- Подключение водяного охладителя: резьба G 1".
- Секция оснащена нержавеющей ванной и системой для отвода конденсата.



РЕКОМЕНДАЦИИ

Поверхность теплообмена необходимо защищать от загрязнения при помощи фильтра.

FPSY ДВОЙНАЯ СЕКЦИЯ

– ПРЯМОЙ ОХЛАДИТЕЛЬ + КАПЛЕУЛОВИТЕЛЬ



ХАРАКТЕРИСТИКА

- Нержавеющая ванна с системой отвода конденсата G1/2"

ПАРАМЕТРЫ

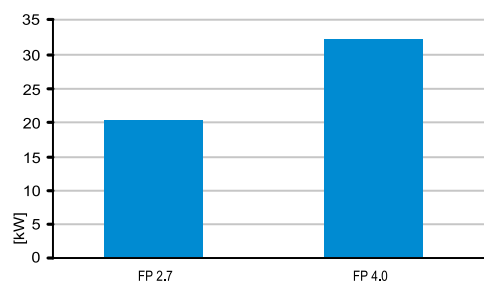
Холодоноситель:

- Стандартно R407
- Под заказ R410 и т.д.

Масса, включая встроенное оборудование (kg):

- **FPSY 2.7** 35,7 (трехрядный CHF)
- **FPSY 4.0** 47,2 (трехрядный CHF)

Графическое выражение мощности



КОНСТРУКЦИЯ

Поверхность теплообмена:

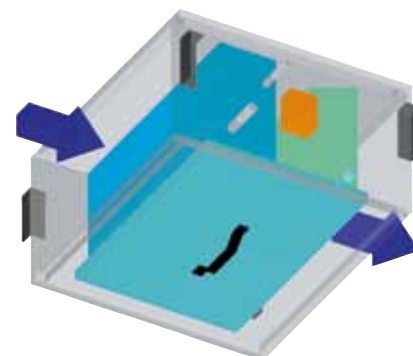
- Внутреннее оборудование состоит из прямого охладителя. Поверхность теплообмена составляют алюминиевые пластины, которые на определенном расстоянии натянуты на медные трубки.

Подключение:

- Прямой охладитель заполнен защитной атмосферой (азот).
- Секция оснащена нержавеющей ванной и системой для отвода конденсата.

РЕКОМЕНДАЦИИ

Поверхность теплообмена необходимо защищать от загрязнения при помощи фильтра.



ДВОЙНЫЕ СЕКЦИИ



FPSC КОМПЛЕКСНАЯ СЕКЦИЯ – ФИЛЬТР (РАМОЧНЫЙ) + ВОДЯНОЙ ОБОГРЕВ + ВЕНТИЛЯТОР

ХАРАКТЕРИСТИКА

→ Многофункциональный моноблок, позволяющий осуществлять легкий и быстрый монтаж.

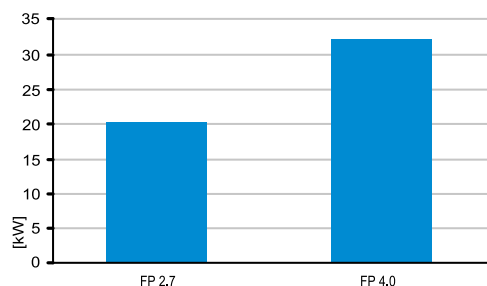
ПАРАМЕТРЫ

- Макс. температура отопительной воды 110 °C
- Макс. давление отопительной воды 1,5 МПа

Масса, включая встроенное оборудование (kg):

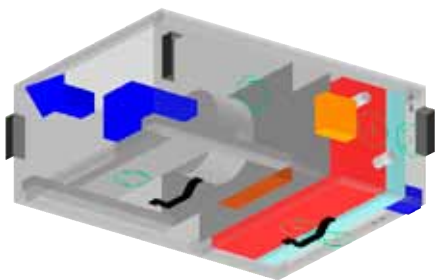
- **FPSC 2.7** 76,7
(для мотора с высотой оси 90 мм, трехрядный ВО)
- **FPSC 4.0** 106,2
(для мотора с высотой оси 100 мм, трехрядный ВО)

Графическое выражение мощности



КОНСТРУКЦИЯ

- Внешний корпус теплообменников изготавливается из оцинкованного листа. Водяные обогреватели изготавливаются из Cu трубок диаметром 12 мм (геометрия) с Al пластинами, натянутыми с шагом 2,1 мм.
- Коллекторы и соединительные штуцера сварены из стальных трубок.
- Все обогреватели испытываются на герметичность воздухом под давлением 3,6 МПа под водой при температуре от 10 до 30°C.



РЕГУЛЯЦИЯ И ЗАЩИТА

- Водяные обогреватели стандартно оснащены автоматическими вентилями обезвоздушивания TACO. Под заказ поставляется смесительный узел SUMX.

РЕКОМЕНДАЦИИ

- Перед обогревателем всегда необходимо установить воздушный фильтр.

РЕКОМЕНДУЕМЫЕ ПРИНАДЛЕЖНОСТИ

- Датчик защиты от замерзания NS 130,
- Смесительный узел SUMX

FPSE КОМПЛЕКСНАЯ СЕКЦИЯ – ФИЛЬТР (РАМОЧНЫЙ) + ЭЛЕКТРООБОГРЕВ + ВЕНТИЛЯТОР

ХАРАКТЕРИСТИКА

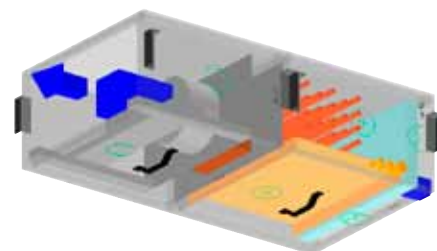
→ Многофункциональный моноблок, позволяющий осуществлять легкий и быстрый монтаж.

ПАРАМЕТРЫ

Масса, включая встроенное оборудование (kg):

- **FPSE 2.7** 96,5 (для мотора с высотой оси 90 mm, 12 kW EOS)
- **FPSEC 4.0** 132,0 (для мотора с высотой оси 100 mm, 22 kW EOS)

→ Примечание:
вес для других комбинаций указан в документации из программного обеспечения AeroCAD



FPSV КОМПЛ. СЕКЦИЯ – ФИЛЬТР (РАМ.) + ВОД. ОБОГР. + ОХЛАДИТЕЛЬ + КАПЛЕУЛОВИТЕЛЬ

ХАРАКТЕРИСТИКА

→ Многофункциональный моноблок, позволяющий осуществлять легкий и быстрый монтаж.

ПАРАМЕТРЫ

Масса, включая встроенное оборудование (kg):

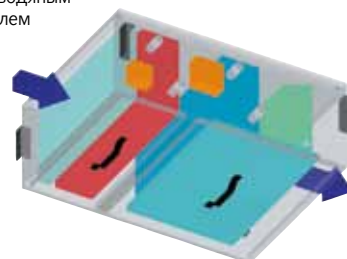
- **FPSV/V 2.7** 53,4 (трехрядный VO, CHV)
- **FPSV/V 4.0** 73,1 (трехрядный VO, CHV)



комплексная секция с
прямым испарителем



комплексная
секция с водяным
охладителем



ДВОЙНЫЕ СЕКЦИИ

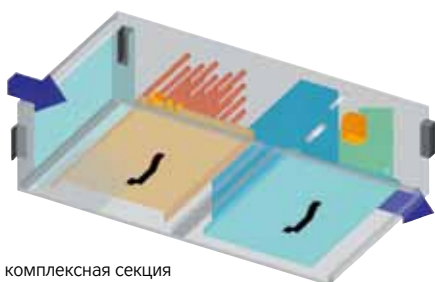


FPSW КОМПЛ. СЕКЦИЯ – ФИЛЬТР (РАМОЧНЫЙ) + ЭЛ. ОБОГРЕВ + ОХЛАДИТЕЛЬ + КАПЛЕУЛОВИТЕЛЬ

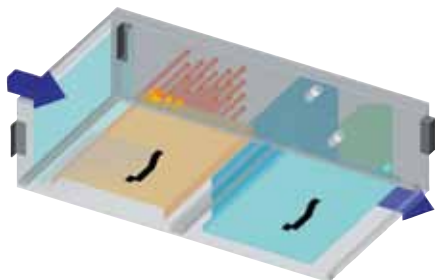
ХАРАКТЕРИСТИКА

→ Многофункциональный моноблок, позволяющий осуществлять легкий и быстрый монтаж.

комплексная секция
с прямым испарителем



комплексная секция
с водяным охладителем



Масса, включая встроенное оборудование (kg):

- **FPSV/F 2.7** 53,9 (трехрядный VO, CHF)
- **FPSV/F 4.0** 73,4 (трехрядный VO, CHF)

→ Примечание:

вес для других комбинаций указан в документации из программного обеспечения AeroCAD

Разрешение к перепечатке или копированию данного «каталога» (полностью или частично), должно быть получено от компании REMAK a. s., Zuberská 2601, Rožnov p. R. в письменном виде.

Данный каталог „AeroMaster FP“ является монопольной собственностью компании REMAK a. s.

Дата издания: 5. 5. 2021

Актуальная версия данного документа находится на веб-сайте www.remak.eu

Подлежит изменению без предварительного уведомления.

КОМПАКТНЫЕ УСТАНОВКИ

AEROMASTER FP

ЯВЛЯЮТСЯ ИДЕАЛЬНЫМИ

ДЛЯ ВЕНТИЛЯЦИИ И

КОНДИЦИОНИРОВАНИЯ

АДМИНИСТРАТИВНЫХ,

КОММЕРЧЕСКИХ,

ОБЩЕСТВЕННЫХ И ДРУГИХ

ПОМЕЩЕНИЙ С РАСХОДОМ

ВОЗДУХА ДО 4.000 М³/Ч.

решение качества микроклимата

Remak a.s.
Zuberská 2601, 756 61
Rožnov pod Radhoštěm

T +420 571 877 778
F +420 571 877 777
www.remak.eu