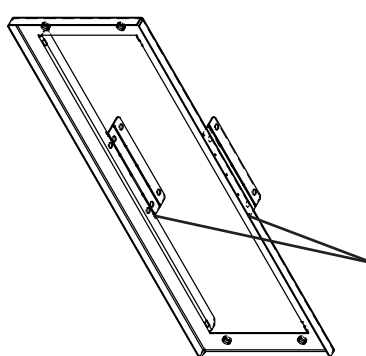


# Инструкция по монтажу TBLZ-3-45, защита привода заслонки от атмосферных осадков GOLD/SILVER C

**Внимание!** Защита должна быть установлена перед монтажом заслонки.



Согните выступы в месте перфорации, ближайшем к кронштейну, чтобы они отсоединились от него.



Сложите вместе свободные стороны так, чтобы лист стал двойным. Выступы используются в качестве прокладок.

