

Инструкция по монтажу электронного таймера TBLZ-2-47 GOLD/COMPACT/MIRUVENT

1. Основное

Электронный таймер TBLZ-2-47 состоит из лицевой панели с кнопкой переключения и светодиодным индикатором. С обратной стороны находится печатная плата и клеммная колодка.

В комплект также входит монтажная рамка.



2. Область применения

Таймер используется для продолжительной работы на высокой или низкой скорости вне заданных режимов, установленных во внутреннем таймере вентиляционной установки/крышного вентилятора. Таймер также можно использовать для управления вентиляционной установкой/крышным вентилятором, когда внутренний таймер не используется.

3. Функции

Таймер активируется нажатием кнопки. Кратковременное нажатие увеличивает шаг времени работы (1-5 часов). Вентиляционной установке/крышному вентилятору задается актуальный режим работы подачей сигнала от таймера. Индикаторный светодиод загорается, когда переключающее реле включает сигнал на вход вентиляционной установки/крышного вентилятора для внешней высокой скорости или внешней низкой скорости. Реле включается, и индикаторный светодиод горит, пока не истечет установленный период.

Функцию таймера можно отменить, нажав и удерживая кнопку более 3 секунд. После этого светодиод должен потухнуть.

С помощью перемычек можно ограничить максимально возможное время работы, см. ниже:

Перемычка			Макс. время работы
1	2	3	
			5 часов
			1 час
			2 часа
			3 часа

4. Монтаж

Для монтажа в щите автоматики — межцентровое расстояние 60 мм.

Для накладного монтажа используется поставляемая монтажная рамка.

5. Технические данные

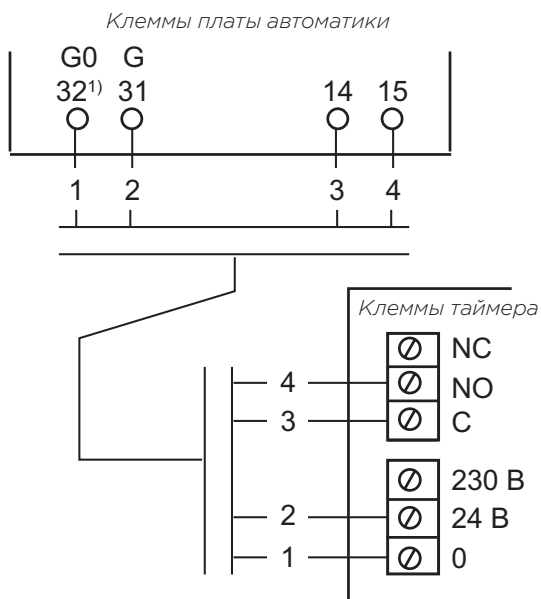
Входное напряжение	24 В AC/DC или 230 В AC
Контакты реле	250 В AC, 8 А
Погрешность	< +/- 10 секунд/час
Класс защиты	IP 20
Цвет панели	Белая
Индикатор	Зелёный

6. Электрические подключения

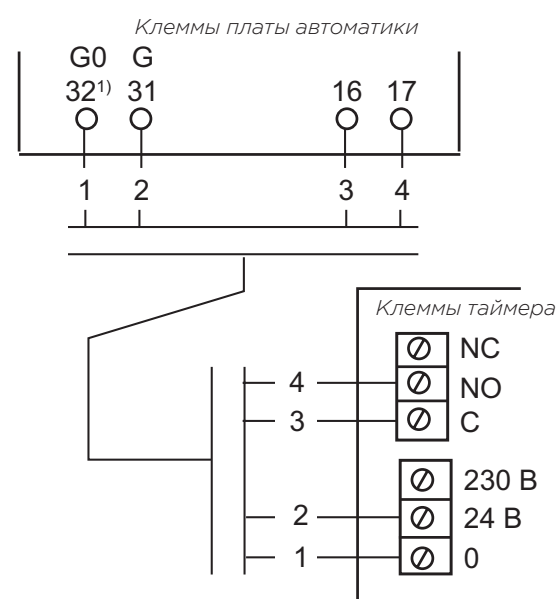
Электрические соединения должен выполнять квалифицированный электрик в соответствии с местными правилами электробезопасности.

GOLD RX/PX/CX/SD, версии E/F

Низкая скорость



Высокая скорость

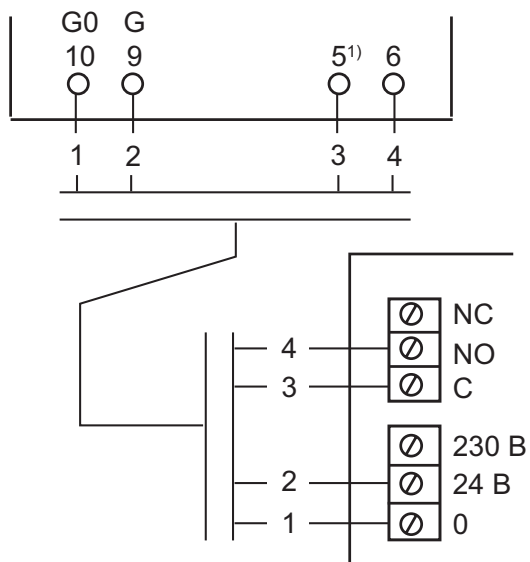


¹⁾ Применительно только к GOLD размер 100/120:

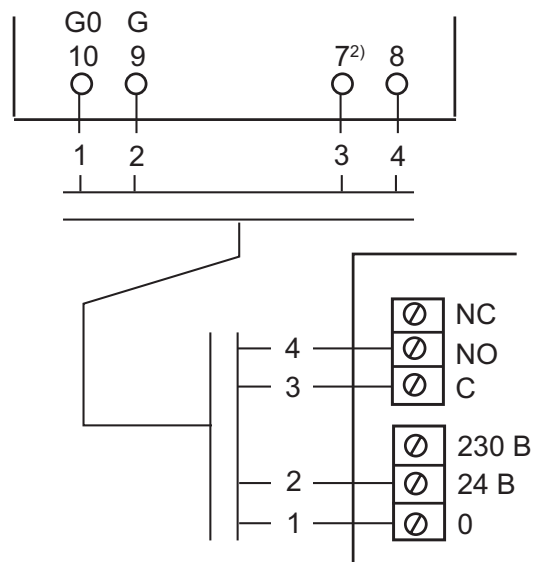
При общей нагрузке на клеммах 31-32 более 16 ВА, должны использоваться клеммы 201 (G) и 202 (G0), но с макс. общей нагрузкой 48 ВА.

GOLD LP/COMPACT

Низкая скорость



Высокая скорость



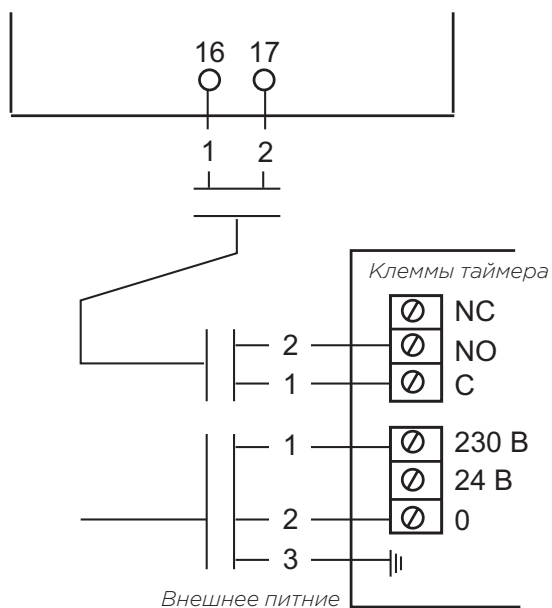
¹) В пульте управления необходимо выбрать внешнюю низкую скорость. См. Инструкцию по монтажу и эксплуатации.

²) В пульте управления необходимо выбрать внешнюю высокую скорость. См. Инструкцию по монтажу и эксплуатации.

MIRU Control

Низкая скорость

Клеммы платы автоматики



Высокая скорость

Клеммы платы автоматики

