

AGE



ПРИМЕНЕНИЕ

Воздушно-отопительные аппараты с осевыми вентиляторами предназначены для отопления и вентиляции таких помещений, как: промышленные залы, склады, оптовые склады, теплицы и т.п. площадью от 30м² до 150м².

КОНСТРУКЦИЯ

Модельный ряд аппаратов состоит из 6 типоразмеров.

В конструкцию аппаратов входят:

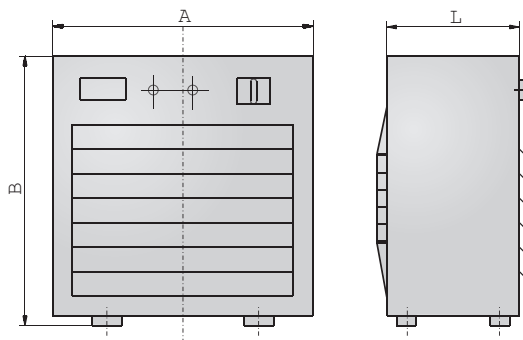
- осевой вентилятор;
- нагревательные элементы со спирально-накатным алюминиевым оребрением наружным диаметром D= 28 мм и шагом s= 2,8 мм;
- наружный корпус;
- выходная решетка;
- система управления.

ОБОЗНАЧЕНИЯ

Электрический воздушно-отопительный аппарат	AGE - 2 - 6
Типоразмер	1 - 6
Тепловая мощность	3, 6, 9, 12, 18, 27, 36 (кВт)

ТЕХНИЧЕСКИЕ ДАННЫЕ

Основные параметры



Типоразмер аппарата	А мм	В мм	Л мм	Л мин мм	U нагре ват. В	I нагре ват. А	P нагре ват. кВт	Производительность по воздуху, м ³ /ч	Тип вентилятора	n обор/мин	P двиг. Вт	U двиг. В	Масса кг
AGE-1-3	502	300	245	100	400	4,5	3	450	НХМ-200	1300	32	230	13
AGE-2-6	502	365	245	125	400	9	6	850	НХМ-250	1300	46	230	16
AGE-3-9	502	465	255	150	400	13	9	1450	НХМ-300	1300	64	230	19
AGE-4-12	502	465	255	150	400	17	12	1450	НХМ-300	1300	64	230	21
AGE-5-18	502	515	325	160	400	27	18	2100	FE031-4EQ.0C.3	1400	120	230	28
AGE-6-27	502	575	375	180	400	39	27	2900	FE035-4EQ.0F.3	1400	200	230	34

Lmin - минимальное расстояние между замонтированным аппаратом и стеной

Тепловые мощности аппаратов и увеличение температуры воздуха

Степень включения нагревательных элементов	AGE-1-3		AGE-2-6		AGE-3-9		AGE-4-12		AGE-5-18		AGE-6-27	
	P кВт	Dt °C	P кВт	Dt °C	P кВт	Dt °C	P кВт	Dt °C	P кВт	Dt °C	P кВт	Dt °C
I	3	19	3	10	6	12	6	12	6	8	9	9
II	-	-	6	21	9	18	9	18	12	17	18	18
III	-	-	-	-	-	-	12	24	18	25	27	27

Громкость работы аппаратов

Типоразмер аппарата		AGE-1-3	AGE-2-6	AGE-3-9	AGE-4-12	AGE-5-18	AGE-6-27
Громкость работы, дБ (А)	на расстоянии 1м	51	53	61	61	61	63
	на расстоянии 5м	47	49	57	57	57	59

АВТОМАТИКА

Об автоматике к аппаратам читайте в главе "Автоматика для отопительно-вентиляционных аппаратов" на стр. 71-85 данного каталога.